

Speisewasserregelventil mit Freilauf

Feed-water control valves with spill back

Vanne de régulation d'alimentation d'eau

5704-7010



Baureihen
Series
Séries

- MV 5291
- MV 5391

Regelventil für Speisewasserregelung von Dampfkesseln mit

- sicherem Schutz der Kesselpumpe gegen Mindestmengenunterschreitung
- einstellbarer Freilaufmenge
- Lochkegel für Speisestromdrosselung für Kesselleistungen von 5...50 t/h
- Nennweite DN 25..50, DN 80
- Nenndruck PN 40

Control valve for steam boiler feed-water control systems

- boiler-feed pump securely protected for falling below the minimum flow rate
- adjustable recirculation flow rate
- perforated cone for feed-water control for boiler steam ratings 5...50 t/h
- nominal size DN 25..DN 50, DN 80
- nominal pressure PN 40

Vanne de régulation pour l'alimentation en eau :

- Protection efficace de la pompe contre un débit inférieur au débit minimal de la pompe.
- Débit de recirculation ajustable
- Cage perforée pour contrôle de l'alimentation.
- Pour débit de chaudière de 5 à 50t/h.
- Diamètre nominal DN 25 à 50 ,DN 80
- Pression nominale PN 40

Regeltechnik Kornwestheim GmbH
Max-Planck-Straße 3
70806 Kornwestheim
GERMANY

Telefon +49 7154 1314-0
Telefax +49 7154 1314-333
Internet www.rtk.de
E-Mail: info@rtk.de

RTK[®]

 Choose the Original
Choose Success!

**REGELTECHNIK
KORNWESTHEIM**

A division of CIRCOR International, Inc.

Speiswasserregelventil mit Freilauf
Feed- water control valves with spill back
Soupape de régulation d'alimentation d'eau

5704-7020

Technische Daten

Baureihen

MV 5291-P Pumpenfreilaufventil DN 25, DN 32 mit ST 5112

MV 5391-P Pumpenfreilaufventil DN 40, DN 50 mit ST 5113

MV 5391-P Pumpenfreilaufventil DN 80 mit ST 5114

Nennweite: DN 25..50, DN 80
 Nennweite Freilauf: siehe Tabelle 1
 Nenndruck: PN 40
 Gehäusewerkstoffe: GP-240-GH
 Spindelabdichtung: Dachmanschetten PTFE/Kohle

Kegelformen: Lochkegel für Speisestrom und Freilaufmenge (DN 40, DN 50 Freilaufmenge einstellbar)

Garniturwerkstoffe: Lochkegel 1.4122

Kvs- Werte: siehe Tabelle 1

Dichtheit im Abschluss: nach DIN EN 60534, Teil 4, Klasse IV

max. Mediumtemperatur: 200 °C
 Max Druck / Temp.: nach DIN EN 1092

Technical data

Series:

MV 5291-P feed-water valve DN 25, DN 32 with ST 5112

MV 5391-P feed-water valve DN 40, DN 50 with ST 5113

MV 5391-P feed-water valve DN 80 with ST 5114

Nominal diameter: DN 25..50, DN 80
 Nominal diameter: see table 1
 spill back
 Nominal pressure: PN 16..40
 Body material: GP-240-GH

Spindle packing chevron rings PTFE/graphite

Cone types: perforated cone for feed-water and spill back (DN 40, DN 50 flowrate spill back adjustable)

Trim materials: Perforated cone 1.4122

Kvs-value: see table 1

Seat leakage: according to DIN EN 60534, part 4, class IV

Max medium temperature: 200 °C
 Max pressure / temp.: according to DIN EN 1092

Caractéristiques techniques

Séries :

MV 5291-P Vanne d'alimentation à débit mini DN 25, DN 32 avec ST 5112

MV 5391-P Vanne d'alimentation à débit mini DN 40, DN 50 avec ST 5113

MV 5391-P Vanne d'alimentation à débit mini DN 80 avec ST 5114

Diamètre nominal: DN 25.. 50, DN 80
 Diamètre nominal : Voir tableau 1
 recirculation:

Pression nominale: PN 40

Matériaux du corps: GP-240-GH

Garniture d'étanchéité: manchettes d'étanchéité PTFE/graphite

Type de clapet : cage perforée pour alimentation en eau et recirculation (DN 40, DN 50 débit de recirculation réglable)

Matériaux siège / clapets : Clapet perforée 1.4122

Valeurs Kvs: voir tableau 1

Etanchéité du siège : voir DIN EN 60534, partie 4, Classe IV

Température du fluide maxi: 200 °C
 Pression maxi / Temp maxi: voir DIN EN 1092

Funktion

Der elektrische Stellantrieb verstellt einen Lochkegel und dosiert damit die Speiswassermenge. Eine weitere Lochkegelgarnitur öffnet, wenn eine Mindestmenge unterschritten wird, wodurch sich der Strom zum Kessel und zum Freilauf teilt. Der Mindestdurchfluss für die Pumpe ist dadurch über den gesamten Hubbereich des Regelventils immer gewährleistet.

Function

An electric actuator adjusts a perforated cone and proportions the feed-water flow rate. Another smaller perforated cone opens the flow to recirculation when the main cone falls below a minimum lift. The mass flow through the pump is almost constant, while the flow is divided into flow to boiler and recirculation. So the minimum flow rate through the pump is always available.

Fonctionnement

Le servomoteur électrique déplace un clapet perforé et dose ainsi le débit d'alimentation en eau. Un autre clapet perforé s'ouvre lorsque le débit minimal atteint sa limite inférieure, si bien que deux flux se forment, l'un vers la chaudière et l'autre en retour au réservoir d'alimentation d'eau. Le débit mini nécessaire à la pompe est donc toujours assuré dans la plage inférieure de la course de la soupape.

	Durchgang / feedwater/Alimentation			Freilauf / recirculation/recirculation	
	DN	Kvs	Hub/storke/course mm	DN	Kvs
MV 5291-P / ST 5112	DN 25	2,7	25	12 mm Ermeto	0,25
		4,8	25		0,5
		7,2	25		0,7
	DN 32	2,7	25		0,25
		4,8	25		0,5
		7,6	25		0,7
MV 5391-P / ST 5113	DN 40	12,0	30	DN 15	0,08..0,8 *
		19,0	30		0,12..1,2 *
		19,0	30		0,20..2,0 *
	DN 50	7,6	30	DN 15	0,08..0,8 *
		12,0	30		0,12..1,2 *
		19,0	30		0,20..2,0 *
		29,0	30		0,30..3,0 *
MV 5391-P / ST 5114	DN 80	30,0	40	DN 40	3,0
		52,0	40		5,0

* Freilaufmenge einstellbar / adjustable recirculation flowrate/ Débit de recirculation réglable

Tabelle1 / table 1/Tableau 1: Kvs-Werte Pumpenfreilaufventil / Kvs-value feed -water control valve/ Kvs soupape pompe débit mini.

Technische Daten Stellantrieb

Siehe separates technisches Datenblatt

Technical data actuator

See separate technical data sheet

Caractéristiques techniques servomoteur

Voir fiches techniques séparées .

Regeltechnik Kornwestheim GmbH
 Max-Planck-Straße 3
 70806 Kornwestheim
 GERMANY

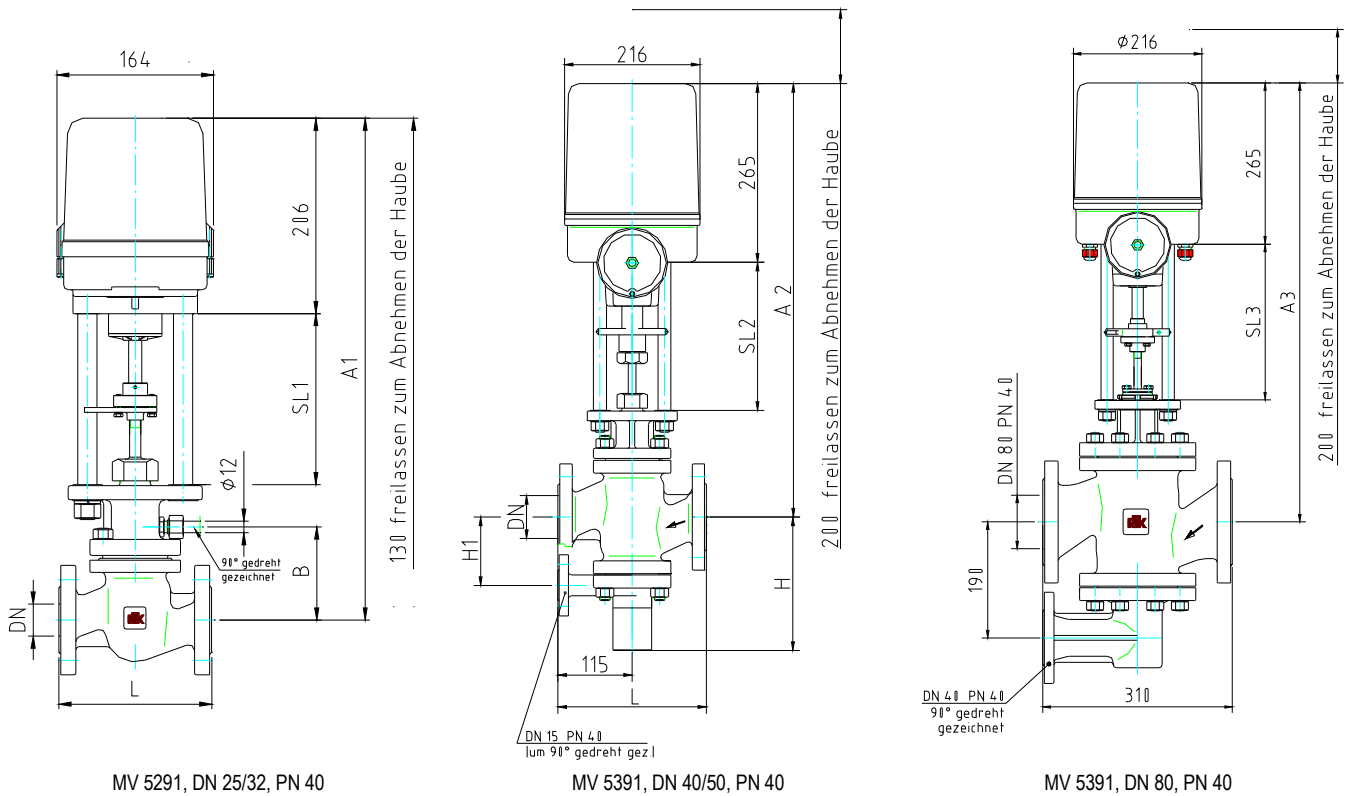
Telefon +49 7154 1314-0
 Telefax +49 7154 1314-333
 Internet www.rtk.de
 E-Mail: info@rtk.de



**REGELTECHNIK
 KORNWESTHEIM**

A division of CIRCOR International, Inc.

Maßblatt / dimension sheet / encombrement

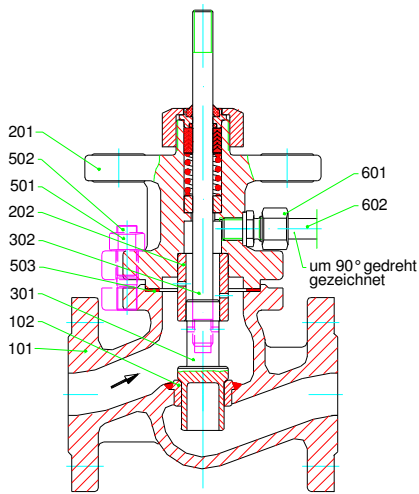


			MV 5291 + ST 5112, DN 25/32, PN 40			MV 5391 + ST 5113, DN 40/50, PN 40				MV 5391 + ST 5114, DN 80, PN 40		Gewicht weight poids	
DN	PN	L	A1	SL1	B	A2	SL2	H	H1	A3	SL3	[kg]	[kg]
25	16-40	160	525	180	98								12
32	16-40	180	530	180	103								14
40	16-40	200				673	238	211	110,5				22
50	16-40	230				668	238	207	106				25
80	16-40	310								720	255		49

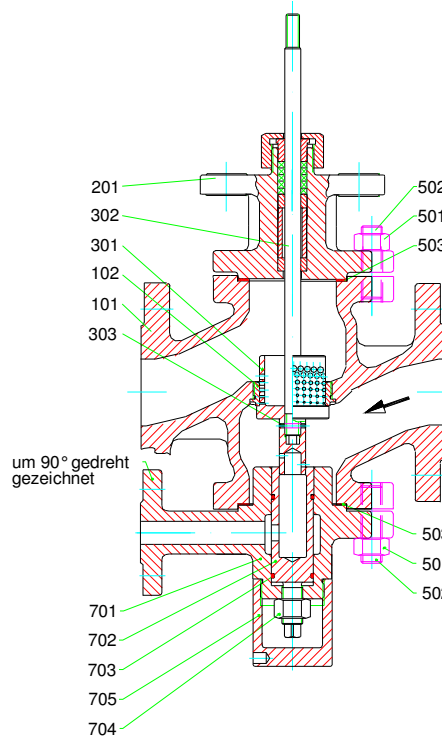
Ersatzteilliste / spare parts list / pièces de rechange

Pos			D	GB	FR
101	GG 25;GGG40.3;GS-C 25	BVG...	Gehäuse	body	corps
102	1.4571	FSIR...	Sitzring	seat ring	siège
201	GG 25;GGG40.3;GS-C 25	BVD...	Deckel	bonnet	couverde
300		BVK....	Kegelgruppe	cone assembly	clapet
301	1.4122	FKKP...	Kegelkopf	cone head	clapet
302	1.4571		Kegelspindel	cone spindle	tige
302	1.4541		Kegelspindel	cone spindle	tige
303	1.4571		Metallbalg	metal bellow	soufflet
304	PTFE mit 25% Glasfaser		Führungsring	bush	douille
400		CVSHHNAE	Spindelabdichtung	spindle packing	
401	Ms 58		Überwurfmutter	cap nut	écrou à chapeau
402	Rg 7		Führungsbuchse	fairlead bush	douille
403	Rg 7		Führungsring	bush	douille
404	1.4301		Distanzrohr	spacer	tube d'écartement
405	N 90		Abstreifring	scraper ring	anneau racleur
406	PTFE	GDID....	Dachmanschetten	chevron rings	manchettes
407	1.4301		Scheibe	washer	rondelle
408	X 12 CrNi 177		Druckfeder	spring	ressort
409	NBR		O-Ring	o-ring	joint torique
420		CVSHONAE	Spindelabdichtung	spindle packing	
421	Rg 7		Führungsbuchse	fairlead bush	douille
422	DIN 933-A2 M10X20		Sechskantschraube	bolt	vis à tete
423	N 90		Abstreifring	scraper ring	anneau racleur
424	PTFE	GDID....	Dachmanschetten	chevron rings	manchettes
425	EPDM		O-Ring	o-ring	joint torique
426	DIN 1804; M85x2 verz.		Nutmutter	slotted ring nut	écrou à rainures
427	1.4301		Scheibe	washer	Rondelle
428	H II; C 22		Trägerplatte	mounting plate	plaque support
429	1.4310		Druckfeder	spring	Ressort
430	Rg 7		Buchse	bush	Douille
431	G-Bz 12		Buchse	bush	Douille
501	C 35 Y		Sechskantmutter	nut	écrou six pans
502	Ck 35 Yk		Stiftschraube	stud	tige fileté
503	Reingraphit	FDIF...	Flachdichtring	gasket	joint plat
601	1.4571		Verschraubung	screw joint	union
602	St 37.4		Rohr	pipe	tube
701	GS-C 25		Flansch	flange	Bride
702	1.4122		Spindel	spindle	Tige
703	EPDM		O-Ring	o-ring	joint torique
704	1.4104		Sechskantmutter	nut	écrou six pans
705	1.4104		Überwurfmutter	cap nut	ecrou à chapeau
711	GS-C 25		Flansch	flange	Bride
712	DIN 912-A2		Sechskantschraube	bolt	vis à tete
713	DIN 127-A2		Federring	Locking washer	Rondelle elastique
714	1.4122		Führungsbuchse	fairlead bush	douille
715	EPDM		O-Ring	o-ring	joint torique

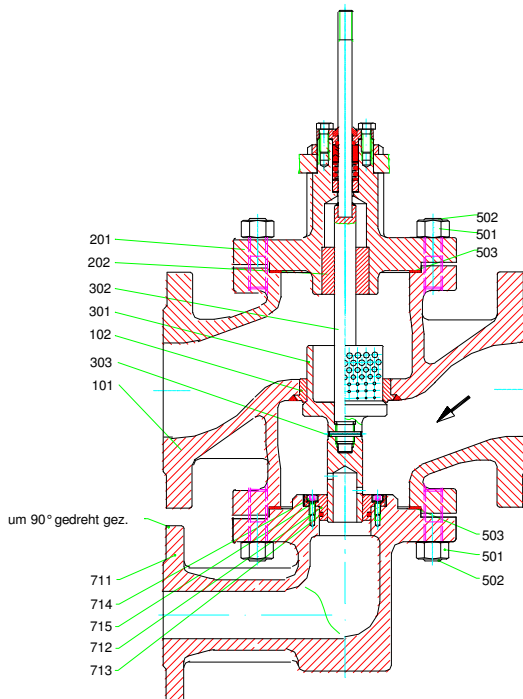
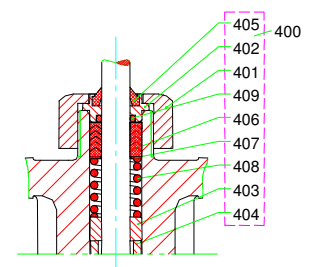
Ersatzteilliste / spare parts list / liste de rechange



MV 5291, DN 25/32, PN 40



MV 5391, DN 40/50, PN 40



MV 5391, DN 80, PN 40

