

Partikelavskiljare

SpiroTrap MB

AT 8073

Dimensionsområde G 3/4 - G 2	PN 6/10	Temperaturområde 0 °C till 110 °C	Material Mässing
--	-------------------	---	----------------------------

Användningsområde

För avskiljning av magnetiska och ickemagnetiska smutspartiklar i värme- och kylsystem där fluiden är vatten. Kan även, vid utökad uppsikt, monteras i system med blandningar av vatten/glykoler och vatten/etanol. Dock ej i system med blandningar av vatten/salter.

AMA-text

PMB.222 Slamavskiljare

Partikelavskiljare AT 8073-XX av mässing med utanpåliggande magnet. För både horisontell och vertikal installation.

Kvalitetssäkring

Uppfyller AFS 1999:4 8§ och skall inte CE-märkas.
Samtliga avskiljare är funktions- och täthetsprovade.

Detaljförteckning

1	Anslutningar, invändig gänga.
2	Hus i mässing.
3	Utanpåliggande magnet, löstagbar.
4	Ventil för manuell utspolning.

Mått och vikt

Ansl.	G 3/4	G 1	G 1 1/4	G 1 1/2	G 2
A	90	90	128	128	128
B	143	152	163	169	183
C	152	152	196	196	196
Vikt	2,2	2,3	3,6	3,7	3,9

Mått i mm. Vikt i kg.

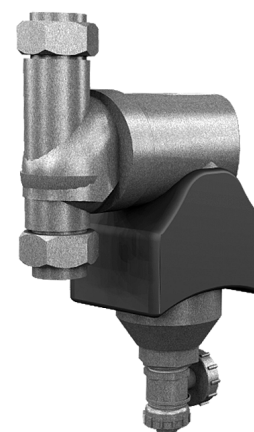
Tekniska data

Anslutning	20	25	32	40	50
Nom. flöde m ³ /h	1,3	2,0	3,6	5,0	7,5
Tryckfall kPa	1,9	3,9	2,2	2,6	5,8
Max. drifttryck bar	6	6	10	10	10

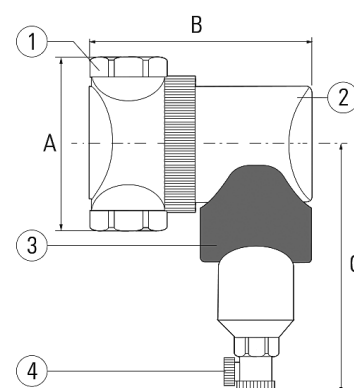
Ovanstående värden gäller vid max hastighet 1 meter/sekund

Funktion och konstruktion

AT 8073 avskiljer effektivt smutspartiklar i värme- och kylsystem. Med hjälp av den utanpåliggande magneten "fastnar" även magnetiska partiklar i avskiljaren. Ansamlad smuts töms enkelt ut genom att dra ner magneten och sedan öppna dräneringsventilen för att släppa ut partiklarna i exempelvis en uppsamlingshink. Avskiljaren kan installeras både horisontellt och vertikalt tack vare den 360 graders roterbara anslutningsdelen.



AT8073xxi



Installation

Fungerar lika bra i både värme- och kylsystem. Monteras i en huvudledning före viktiga maskiner som pannor, värmeväxlare och kylmaskiner.

Underhåll och reservdelar

För säker drift och bästa funktion skall avskiljaren regelbundet kontrolleras och rensas.

Märkning

Är märkt med dimension, max. drifttryck, typnummer samt tillverkarens namn.

Beställningsnyckel

Exempel: AT 8073-20

Anslutning	AT-nr
G 3/4	8073-20
G 1	8073-25
G 1 1/4	8073-32
G 1 1/2	8073-40
G 2	8073-50