



Loddede og gas-til-væske-pladevarmevekslere

AC, AXP, CB, CD, DOC, GL, GLX



Instruktionsvejledning

Lit. Code 200001565-1-DA

Udgivet af

Alfa Laval Lund AB

Boks 74

Besøg: Rudeboksvägen 1

226 55 Lund, Sverige

+46 46 36 65 00

+46 46 30 50 90

info@alfalaval.com

The original instructions are in English

© Alfa Laval Corporate AB 2020-06

This document and its contents are subject to copyrights and other intellectual property rights owned by Alfa Laval Corporate AB. No part of this document may be copied, re-produced or transmitted in any form or by any means, or for any purpose, without Alfa Laval Corporate AB's prior express written permission. Information and services provided in this document are made as a benefit and service to the user, and no representations or warranties are made about the accuracy or suitability of this information and these services for any purpose. All rights are reserved.



English

Download local language versions of this instruction manual from www.alfalaval.com/tetrapak-manuals or use the QR code

български

Изтеглете версиите на това ръководство за употреба на местния език от www.alfalaval.com/tetrapak-manuals или използвайте QR кода.

Český

Stáhněte si místní jazykovou verzi tohoto návodu k obsluze z www.alfalaval.com/tetrapak-manuals nebo použijte QR kód.

Dansk

Hent lokale sprogversioner af denne brugervejledning på www.alfalaval.com/tetrapak-manuals eller brug QR-koden.

Deutsch

Sie können die landessprachlichen Versionen dieses Handbuch von der Website www.alfalaval.com/tetrapak-manuals oder über den QR-Code herunterladen.

ελληνικά

Πραγματοποιήστε λήψη εκδόσεων του παρόντος εγχειριδίου οδηγιών σε τοπική γλώσσα από το www.alfalaval.com/tetrapak-manuals ή χρησιμοποιήστε τον κωδικό QR.

Español

Descárguese la versión de este Manual de instrucciones en su idioma local desde www.alfalaval.com/tetrapak-manuals o utilice el código QR.

Eesti

Selle kasutusjuhendi kohaliku keele versiooni saate alla laadida lingilt www.alfalaval.com/tetrapak-manuals või kasutades QR-koodi.

Suomalainen

Laitaa tämän käyttöohjeen suomenkielinen versio osoitteesta www.alfalaval.com/tetrapak-manuals tai QR-koodilla.

Français

Téléchargez des versions de ce manuel d'instructions en différentes langues sur www.alfalaval.com/tetrapak-manuals ou utilisez le code QR.

Hrvatski

Preuzmite lokalne verzije jezika ovog korisničkog priručnika na poveznici www.alfalaval.com/tetrapak-manuals ili upotrijebite QR kod.

Magyar

Az Ön nyelvére lefordított használati útmutatót letöltheti a www.alfalaval.com/tetrapak-manuals weboldalról, vagy használja a QR-kódot.

Italiano

Scarica la versione in lingua locale del manuale di istruzioni da www.alfalaval.com/tetrapak-manuals oppure utilizza il codice QR.

日本の

www.alfalaval.com/tetrapak-manuals からご自分の言語の取扱説明書をダウンロードするか、QRコードをお使いください。

한국의

www.alfalaval.com/tetrapak-manuals 에서 이 사용 설명서의 해당 언어 버전을 다운로드하거나 QR 코드를 사용하십시오.

Lietuvos

Lejupielādējiet šīs rokasgrāmatas lokālo valodu versijas no vietnes www.alfalaval.com/tetrapak-manuals vai izmantojiet QR kodu.

Latvijas

Atsīsiŕskite ŕšios instrukcijas versijas vietos kalba iŕ www.alfalaval.com/tetrapak-manuals arba pasinaudokite QR kodu.

Nederlands

Download de lokale taalversies van de instructiehandleiding vanaf www.alfalaval.com/tetrapak-manuals of gebruik de QR-code.

Norsk

Last ned denne instruksjonshåndboken på lokalt språk fra www.alfalaval.com/tetrapak-manuals eller bruk QR-koden.

Polski

Pobierz lokalne wersje językowe tej instrukcji obsługi z www.alfalaval.com/tetrapak-manuals lub użyj kodu QR.

Português

Descarregue as versões locais na sua língua deste manual de instruções a partir de www.alfalaval.com/tetrapak-manuals ou use o código QR.

Português do Brasil

Faça download das versões deste manual de instruções no idioma local em www.alfalaval.com/tetrapak-manuals ou use o código QR.

Românesc

Versiunile în limba locală ale acestui manual de instrucțiuni pot fi descărcate de pe www.alfalaval.com/tetrapak-manuals sau puteți utiliza codul QR.

Русский

Руководство пользователя на другом языке вы можете загрузить по ссылке www.alfalaval.com/tetrapak-manuals или отсканировав QR-код.

Slovenski

Prenesite različice uporabniškega priročnika v svojem jeziku s spletne strani www.alfalaval.com/tetrapak-manuals ali uporabite kodo QR.

Slovenský

Miestne jazykové verzie tohto návodu na používanie si stiahnite z www.alfalaval.com/tetrapak-manuals alebo použite QR kód.

Svenska

Ladda ned lokala språkversioner av denna bruksanvisning från www.alfalaval.com/tetrapak-manuals eller använd QR-koden.

中国

从 www.alfalaval.com/tetrapak-manuals 或使用 QR 码
下此使用说明书的本地语言版本。

Indhold

1	Forord	7
1.1	Tilsigtet anvendelse.....	7
1.2	Forhåndsviden.....	7
1.3	Garantivilkår.....	7
1.4	Overholdelse af miljømæssige forholdsregler.....	7
2	Sikkerhed	9
2.1	Overvejelser i forbindelse med sikkerhed.....	9
2.2	Definitioner af udtryk.....	9
2.3	Beskyttelsesudstyr.....	10
3	Beskrivelse	11
3.1	Funktion.....	11
3.2	Typeskilte.....	11
4	Installation	13
4.1	Udpakning.....	13
4.2	Løft.....	13
4.3	Krav.....	14
4.4	Montering.....	16
4.5	Installation generelt.....	18
4.6	Installation som fordamper eller kondensator.....	20
4.7	Lækagetest.....	21
5	Betjening	23
5.1	Opstart.....	23
5.2	Enheden i drift.....	24
5.3	Nedlukning.....	26
6	Vedligeholdelse	27
6.1	Generelle retningslinjer angående vedligeholdelse.....	27
6.2	CIP-rengøring (Cleaning-in-Place).....	27
7	Fejlfinding	29
7.1	Problemer med trykfald.....	29
7.2	Problemer med varmeoverførsel.....	30
8	Opbevaring	31

1 Forord

Denne manual indeholder de nødvendige oplysninger til at installere, betjene og udføre vedligeholdelse på varmeveksleren.

1.1 Tilsigtet anvendelse

Varmeveksleren er designet til at opfylde kravene for en lang række varmeoverførselsapplikationer, som afkøling, komfortopvarmning, industriel opvarmning og køling samt i procesindustrien.

1.2 Forhåndsviden

Varmeveksleren skal betjenes af personer, der har læst instruktionerne i denne manual og har kendskab til processen. Dette omfatter også kendskab til forholdsregler angående medier, tryk, temperaturer i varmeveksleren samt specifikke forholdsregler, som skal træffes i forbindelse med processen.

Vedligeholdelse og installation af varmeveksleren skal foretages af personer, der har det fornødne kendskab og er autoriseret i henhold til de lokale forskrifter. Dette omfatter udførelse af aktiviteter som rørarbejde, svejsning og vedligeholdelse.

Kontakt en Alfa Laval-repræsentant for at få rådgivning vedrørende vedligeholdelse, der ikke er beskrevet i denne manual.

1.3 Garantivilkår

Alfa Lavals standardgaranti er gældende med mindre, at denne er ændret ved skriftlig aftale.

1.4 Overholdelse af miljømæssige forholdsregler

Alfa Laval bestræber sig på at udføre sine aktiviteter så rent og effektivt som muligt. Der tages hensyn til miljømæssige aspekter i forbindelse med udvikling, udformning, fremstilling og markedsføring af virksomhedens produkter.

Loddede pladevarmevekslere (BHE) består af kanalplader og stativlementer af rustfrit stål samt loddede forbindelser af rustfrit stål eller kulstofstål. Loddematerialet består af kobber eller nikkel. Bolte af rustfrit stål eller kulstofstål med forskellige overfladebehandlinger er almindeligvis svejset på produktet. Herudover kan fødder og løftekrøge monteres efter anmodning.

Udpakning

Emballagemateriale består af træ, plastmaterialer, papkasser og i nogle tilfælde af fastgørelsesstropper i metal.

Emballagematerialet kan genbruges, genvindes eller anvendes i energigenvinding i overensstemmelse med den lokale lovgivning.

Bortskaffelse

Varmevekslere skal genvindes i overensstemmelse med de relevante lokale forskrifter. Enhver form for farligt affald fra procesvæsken skal vurderes og behandles på korrekt vis. I tvivlstilfælde eller i tilfælde, hvor der ikke findes

nogen lokale regulativer, bedes du kontakte den lokale Alfa Laval-repræsentant.

Stoffer underlagt begrænsninger

Alle varmevekslere overholder REACH- (registrering, vurdering, godkendelse og begrænsninger for kemikalier) og RoHS-direktivet.

2 Sikkerhed



2.1 Overvejelser i forbindelse med sikkerhed

Pladevarmeveksleren skal anvendes og vedligeholdes i overensstemmelse med Alfa Laval's instruktioner i denne manual. Forkert håndtering af pladevarmeveksleren kan have alvorlige konsekvenser, som eksempelvis personskade og tingskade. Alfa Laval påtager sig ikke ansvar for tingskade eller personskade, der skyldes manglende overholdelse af instruktionerne i denne manual.

Pladevarmeveksleren skal anvendes i overensstemmelse med den angivne konfiguration af materialer, medietyper, temperaturer og tryk for den pågældende pladevarmeveksler.

2.2 Definitioner af udtryk



ADVARSEL Risikotype

ADVARSEL angiver en potentielt farlig situation, der, hvis den ikke undgås, kan medføre dødsfald eller alvorlig personskade.



FORSIGTIG Risikotype

FORSIGTIG angiver en potentielt farlig situation, der, hvis den ikke undgås, kan medføre mindre eller moderat personskade.



BEMÆRK

BEMÆRK angiver en potentielt farlig situation, der, hvis den ikke afværges, kan medføre tingskade.

2.3 Beskyttelsesudstyr

Sikkerhedsstøvler

Sikkerhedsstøvler med tåværn for at minimere fodskader, der forårsages af genstande, der bliver tabt.



Beskytteshjelm

En hjelm, der er udviklet til at beskytte hovedet mod utilsigtede personskader.



Beskyttelsesbriller

Et par tætsiddende beskyttelsesbriller til beskyttelse mod øjenskader.



Beskytteshandsker

Handsker, der beskytter hænderne mod skader.

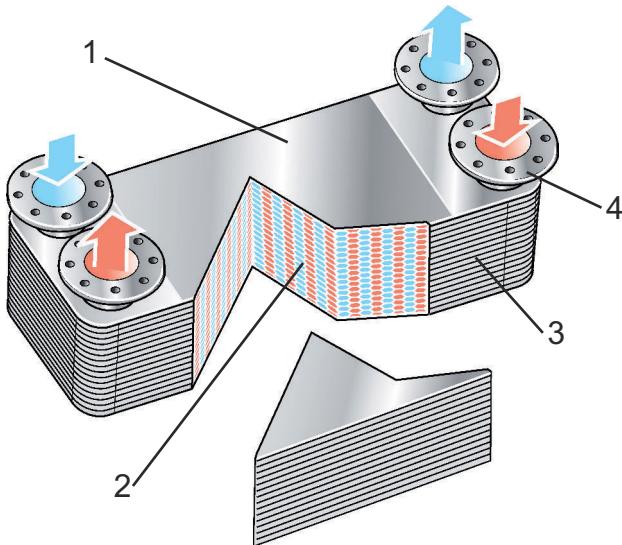


Sikkerhed

3 Beskrivelse

3.1 Funktion

Varmeveksleren består af en stak af korrugerede metalplader med åbninger til tilførsel og bortledning af de to separate væsker. Varmeudvekslingen mellem de to væsker foregår via pladerne.



Figur 1: Funktion: Endeplade (1), korrugerede plader (2), forsegling (3) og porte (4).

3.2 Typeskilte

⚠ ADVARSEL

Mekanisk designtryk og -temperaturer er angivet på typeskiltet. Disse værdier må ikke overskrides.

ⓘ BEMÆRK

For gas-til-væske-pladevarmevekslere refererer designtemperaturen til pladematerialets temperatur. Gasindløbstemperaturer kan overstige designtemperaturen, forudsat at der er tilstrækkelig kølevæsketemperatur og flow.

Enhedstype, produktionsnummer og -år fremgår af typeskiltet tillige med oplysninger om trykbeholderen i henhold til gældende regler for trykbeholdere. Typeskiltet er fastgjort på dækpladen (almindeligvis på samme side som tilslutningerne).

Typeskiltene varierer afhængigt af trykbeholderens godkendelsestype.

4 Installation

4.1 Udpakning

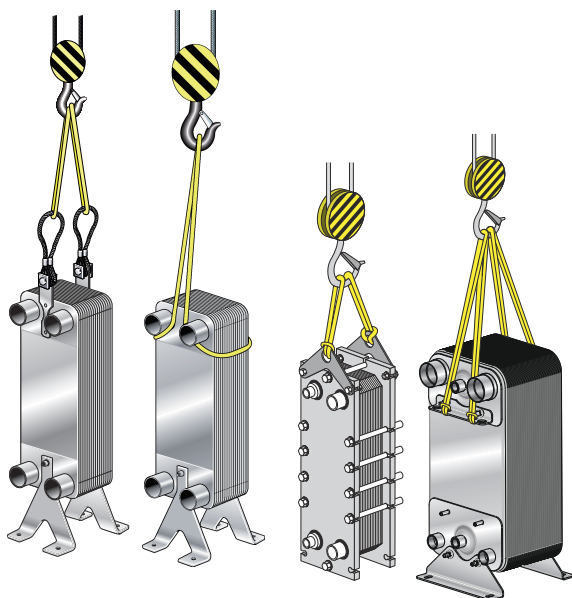
Emballagen indeholdende varmeveksleren skal åbnes forsigtigt. Kontroller, at alle dele er inkluderet i overensstemmelse med specifikationerne, og at alle delene er ubeskadigede.

Før installation af varmeveksleren fjernes plastikpropper eller -hætter på tilslutningerne.

4.2 Løft

⚠ ADVARSEL

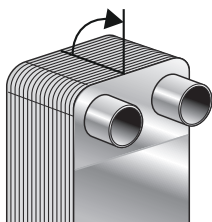
Løft aldrig kun i tilslutningerne eller nogen af studsene. Anvend stropper til løft og placer disse, som vist på tegningen nedenfor.



Figur 2: Eksempler på løft.

⚠ BEMÆRK

Ved brug af løftekroge skal vinklen af stropperne være så nær 90° som muligt og aldrig mindre end 60°.

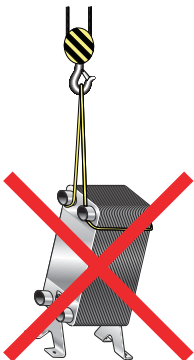


⚠ ADVARSEL

Vær påpasselig og hold afstand til varmeveksleren under løft for at undgå personskader.

ADVARSEL

Varmevekslere med store pladepakker kan være vanskelige at løfte uden løftekroge, da tyngdepunktet kan få varmeveksleren til at hælde for meget. I tilfælde af tvivl bruges løftekroge.



4.3 Krav

ADVARSEL

Varmeveksleren skal installeres og betjenes således, at der ikke opstår risiko for personskade eller beskadigelse af ting.

FORSIGTIG

Der skal altid bæres beskyttelseshandsker ved håndtering af varmeveksleren for at undgå håndskader på grund af skarpe kanter.

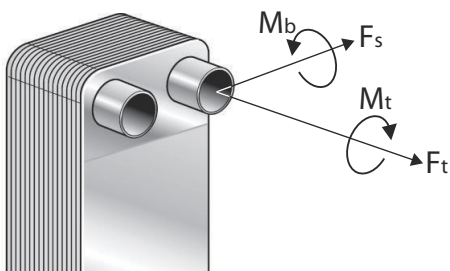
BEMÆRK

Medmindre andet er angivet, er produkter til almindelige kølemidler, dvs. HFC og HCFC, anvendelige til afkølingsformål. Producenten skal konsulteres, før varmeveksleren bruges til brændbare, giftige eller farlige væsker (f.eks. kulbrinter). Relevante sikkerhedsregler for håndtering af sådanne væsker skal følges. For yderligere oplysninger henvises der til leverandørens hjemmeside.

Beskyttelse mod belastning på tilslutninger under drift.

Rør skal være velunderstøttet således, at der ikke overføres belastninger til pladevarmeveksleren under drift. Se også [Montering](#) på side 16.

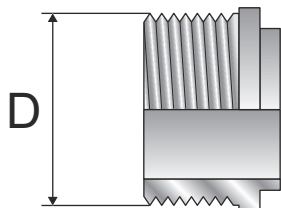
Tilslutningsbelastning ved installation



Figur 3: Tilslutningsbelastning

Med henvisning til definitionerne i figuren bør belastninger under installation ikke overskride grænserne anført i nedenstående tabel.

Maksimale anbefalede tilslutningsbelastninger under installation.



Figur 4: Ydre diameter af tilslutningen (D).

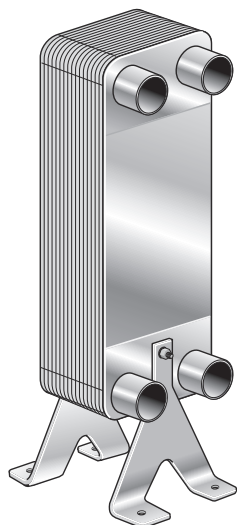
Tabel 1: Maksimale anbefalede tilslutningsbelastninger under installation.

Udvendig diameter, mm (tommer)	Trækraft	Bøjningsmoment	Forskydningskraft ¹	Tilspændingsmoment
	F_t , kN (lbf)	M_b , Nm (lbf*ft)	F_a , kN (lbf)	M_t Nm (lbf*ft)
15 - 28 (0,6 - 1,1")	2,4 (539)	14 (10,3)	0,7 (157)	38 (28,0)
29 - 35 (1,1 - 1,4")	4,0 (899)	45 (33,2)	1,2 (269)	120 (88,5)
36 - 45 (1,4 - 1,8")	6,5 (1461)	110 (81,1)	2,5 (562)	240 (177,0)
46 - 55 (1,8 - 2,2")	7,0 (1573)	120 (88,5)	4,8 (1079)	440 (324,5)
56 - 76 (2,2 - 3,0")	12,0 (2697)	250 (184,4)	5,2 (1169)	600 (442,5)
77 - 99 (3,0 - 3,9")	13,0 (2922)	310 (228,6)	5,8 (1303)	1200 (885,0)
100 - (3,9" -)	28,0 (6294)	800 (590)	5,8 (1303)	2500 (1843)

¹ Forskydningskraften (F_s) beregnes ved at antage, at kraften påføres på enden af den længste standardtilslutning.

4.4 Montering

Det anbefales at montere varmeveksleren på gulvet, på fødder eller på væggen.



Større varmevekslere skal fastgøres med støttebeslag (bestilles som tilbehør) beregnet til en bestemt varmeveksler, eller sikres med stropper eller ved hjælp af monteringsbolte.

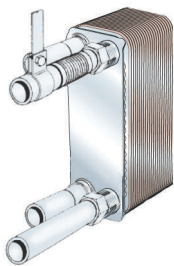
! BEMÆRK

Uafhængig af monteringsmetoden skal rørbelastninger minimeres under installation.

De maksimale tilspændingsmomenter for monteringsbolte fremgår af nedenstående tabel.

Boltstørrelse	Tilspændingsmoment	
	Nm	lbf*ft
M5	2,3	1,7
M6	3,8	2,8
M8	9,5	7,0
M8 (Ekstra små enheder)	8,0	5,9
M10	19,0	14,0
M12	33,0	24,3
UNC 1/4"	3,8	2,8
UNC 5/16"	8,6	6,4
UNC 3/8"	15,6	11,5

I et stift rørsystem kan små varmevekslere hænges direkte op på rørene. For at undgå vibrationer anvendes vibrationsdæmpende beslag i henhold til nedenstående billede

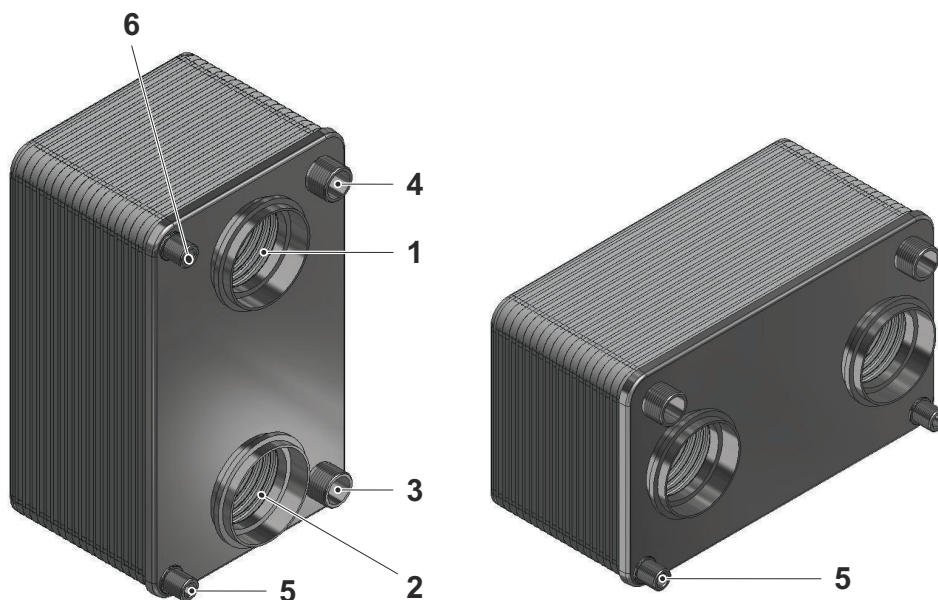


Anbefalinger til GL-produkter

Det anbefales at montere varmeveksleren på gulvet, på fødder eller på væggen. Varmeveksleren kan installeres vandret eller lodret.

! BEMÆRK

Til kondenseringsapplikationer anbefales det at installere enheden lodret med gasstrømmen oppefra og ned. Kondensatudløbet skal være på det laveste punkt for at undgå ophobning af kondensat i varmeveksleren.



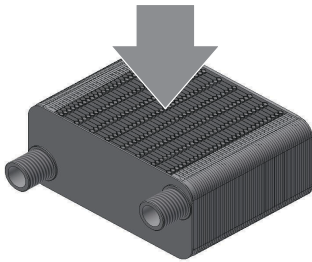
1. Gasindløb
2. Gasudløb
3. Vandindløb
4. Vandudløb
5. Kondensatudløb
6. CIP-udløb

! BEMÆRK

Til kondenseringsapplikationer til GLX-enheder skal installationen være lodret med gasstrømmen oppefra og ned for at opsamle kondensatet under varmeveksleren.

BEMÆRK

Der kræves et eksternt hus til GLX-enheder for at opnå korrekt funktionalitet.



4.5 Installation generelt

ADVARSEL

Sikkerhedsventiler skal installeres i henhold til regler for trykbeholdere.

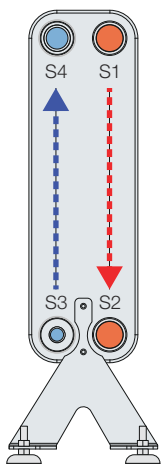
BEMÆRK

Inden der tilsluttes rør, skal man kontrollere, at alle fremmedlegemer er skyllet ud af systemet.

Installationen skal forsynes med udstyr, som beskytter den mod tryk og temperaturer, der ligger uden for de godkendte minimums- og maksimumsværdier angivet på typeskiltet.

Ved vibrationsrisici installeres vibrationsdæmpende beslag som vist på billedet af stift rørsystem i afsnit [Montering](#) på side 16.

Almindeligvis er varmeveksleren tilsluttet således, at mediet flyder gennem varmeveksleren i modsatgående retninger (i modstrøms-strømning) som i de fleste tilfælde yder den bedste varmeoverførsel.



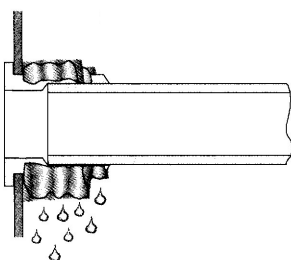
Tag højde for brandrisikoen under installationen, dvs. vær opmærksom på afstanden til brændbare genstande.

Tilslutninger

Gevindtilslutninger – Brug en momentnøgle ved tilslutning af rør og overhold de angivne grænser. Se tabellen “Maksimale anbefalede tilslutningsbelastninger under installation” i afsnit *Krav* på side 14

Loddetilslutninger – Renses ved afslibning og affedtning af de forskellige overflader. Brug den rette loddetemperatur og det rette loddemetal.

Svejsetilslutninger – For at mindske varmepåvirkningen af varmeveksleren anbefales brug af TIG- eller MIG-svejsemetoder. Forberedelse af svejsning: Slib inderside og yderside af røret samt, hvis røret er affaset, også den affasede kant mindst 25 mm fra rørets kant og indad. Dette bør gøres for at undgå kontaminering af kobber i det svejsede område, som kan forårsage sprækker i svejsningen.



! BEMÆRK

Inden varmeveksleren tilsluttes systemet, undersøges ventilindstilling og tilslutningspunkter for eksempel for at være forberedt på at udføre rengøring.

! BEMÆRK

Beskyt varmeveksleren mod overophedning ved at lægge en våd klud omkring tilslutningen under lodning eller svejsning. Overdreven opvarmning kan smelte det interne loddemetal i varmeveksleren.

4.6 Installation som fordamper eller kondensator

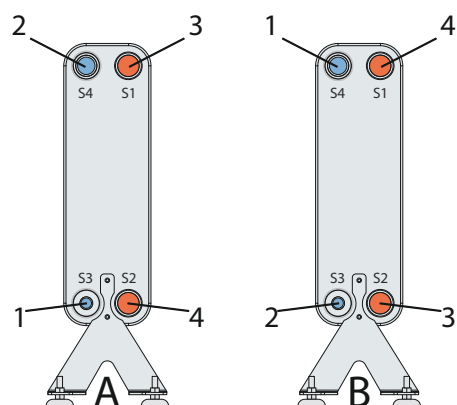
I applikationer, hvor der opstår et faseskift af medier, skal varmeveksleren installeres lodret.

Til køling – figur A viser installationen af en fordamper, hvor tilslutningerne kan være enten på forsiden eller bagsiden. Figur B viser en kondensator.

- Brug en frostbeskyttende termostat og en flowmonitor til at sikre en konstant vandgennemstrømning før, under og mindst to minutter efter at kompressoren har kørt.
- Undgå "nedpumpning", dvs. at tømme fordamperen ved at køre kompressoren efter lukning, indtil der er opnået et forudindstillet tryk for kølemidlet. I det tilfælde kan temperaturen falde til under frysepunktet for saltvand, hvilket kan beskadige fordamperen.
- Brug en flowomskifter og en lavtrykskontakt.
- Sørg for, at det udelukkende er medie fra varmeveksleren, der passerer flowafbryderen. Lavtryksafbryderen skal sikre et minimalt tryktab på 5-10 kPa (0,73- 1,45 PSI).

Varmevekslere med fordelingssystem af kølemiddel skal monteres med fordeleren placeret fornedet.

Typisk installation af enkelt kredsløb:

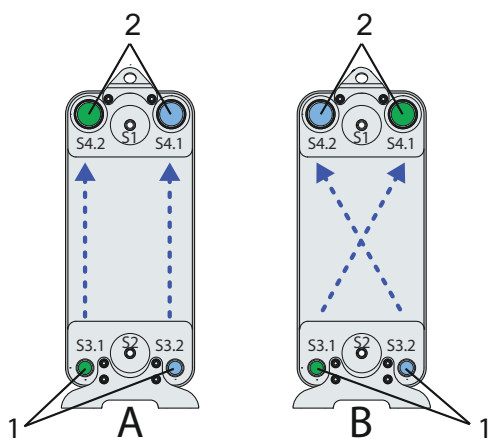


Figur 5: Enkelt kredsløb: A fordamper; B kondensator. 1.Indløb for kølemiddel 2.Udløb for kølemiddel 3.Indløb for vand/saltvand 4.Udløb for vand/saltvand

Til fordamper skal røret være lige (længde på mindst 150 mm/5,9 tommer) mellem ekspansionsventilen og indløb for kølemiddel. Undgå brug af rørbøjninger mellem ekspansionsventilen og indløbet for kølemiddel.

Varmeveksler kan have enkelt eller dobbelt kredsløb. I en varmeveksler med enkelt kredsløb er strømretningen almindeligvis parallel, mens den i en varmeveksler med dobbelt kredsløb kan være diagonal eller parallel. Sørg for, at varmeveksleren er korrekt installeret i overensstemmelse med den aktuelle strømningensretning for varmeveksleren. For yderligere oplysninger om strømningensretning, se typeskiltet.

Tilslutninger kan placeres på forsiden eller bagsiden af varmeveksleren. Typisk installation af en varmeveksler med dobbelt kredsløb som fordamper:



Figur 6: Dobbelt kredsløb: A er parallelt flow; B er diagonalt flow. 1. Indløb for kølemiddel 2. Indløb for kølemiddel Indløb og udløb for vand/saltvand er normalt placeret på bagsiden.

4.7 Lækagetest

Udfør lækagetest på tilslutningerne, inden varmeveksleren sættes i drift.

5 Betjening

5.1 Opstart

! BEMÆRK

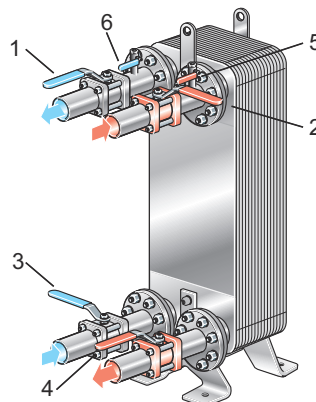
Hvis systemet indeholder flere pumper, skal det kontrolleres, hvilken der skal aktiveres først.

! BEMÆRK

Flowhastigheden skal reguleres langsomt for at undgå trykstød.

Trykstød er et kortvarigt, kraftigt tryk, som kan opstå under start eller slukning af et system og forårsage, at væske bevæger sig gennem et rør som en bølge med lydets hastighed. Dette kan medføre betydelig skade på systemet.

- 1 Kontroller, at indløbsventilen (2) er lukket mellem pumpen og den enhed, som styrer systemets flowhastighed. Indløbsventilen (2, 3) for begge væsker skal være lukket, udløbsventilerne (1, 4) skal være åbne, og udluftningsventilen (5, 6) skal være lukket.



- 2 Hvis der er en udløbsventil (4), skal den være helt åben.
- 3 Åbn udluftningsventilen (5), og start pumpen.
- 4 Åbn indløbsventilen (2) langsomt.
- 5 Luk udluftningsventilen (5), når al luft er ude.
- 6 Gentag trin 1–5 for det andet medie.

5.2 Enheden i drift

BEMÆRK

Flowhastigheden skal justeres langsomt for at beskytte systemet mod pludselige og kraftige udsving i temperatur og tryk.

Under driften skal det kontrolleres, at

- Medietemperaturer og tryk ligger inden for de grænser, der er angivet på fabriksskiltet
- Der ikke opstår lækager pga. forkert tætning af tilslutningerne.

Beskyttelse mod tilslutningsbelastninger

Sørg for, at varmeveksleren er fastgjort for at undgå eller minimere tilslutningsbelastninger under drift.

Beskyttelse mod frysning

Husk risikoen for frysning ved lave temperaturer. Varmevekslere, der ikke er i drift, skal tømmes og blæses tørre, når der er risiko for frysning.

Varmevekslere, der arbejder ved lave temperaturer, skal isoleres korrekt med isoleringen placeret helt tæt mod varmevekslerens overflade for at undgå, at den fugtige luft fryser. Kontakt en Alfa Laval-repræsentant for yderligere oplysninger.

BEMÆRK

For at undgå beskadigelse pga. frost skal det anvendte medie indeholde et antifrostmiddel ved driftstemperaturer under 5°C (41 °F), og/eller når fordampningstemperaturen er under 1°C (34 °F).

Beskyttelse mod tilstopning

Brug et filter som beskyttelse mod en mulig forekomst af fremmedlegemer. Kontakt din Alfa Laval-repræsentant, hvis du er i tvivl om den maksimale partikelstørrelse.

Beskyttelse mod overopvarmning og kogning

ADVARSEL

Sørg for, at trykket ved kølevæskeudløbet er højt nok til at undgå kogning.

Kølevæsken skal altid cirkulere fuldt ud før den varme gas kommer ind i varmeveksleren.

Beskyttelse mod termisk materialetræthed og/eller trykbestandighed

Pludselige temperatur- og trykændringer kan forårsage træthedsskader på varmeveksleren. Derfor skal der tages hensyn til følgende for at sikre, at varmeveksleren fungerer uden svingende tryk/temperaturer.

ADVARSEL

Varmeveksleren er ikke beregnet til anvendelse i cykliske processer, for rådgivning venligst kontakt en Alfa Laval-repræsentant.

- Placer temperaturføleren så tæt som muligt på udløbet fra varmeveksleren.
- Vælg ventiler og reguleringsudstyr, som giver stabile temperaturer/tryk for varmeveksleren.
- For at undgå trykstød må der ikke bruges højhastighedsventiler, f.eks. til/fra-ventiler.
- I automatiske installationer skal stop og start af pumper samt aktivering af ventiler programmeres, således at amplitude og frekvens fra trykvariationen er så lave som muligt.

Beskyttelse mod korrosion**FORSIGTIG**

Brug ikke varmeveksleren til af-ioniseret vand, eftersom dette medie kan påvirke kobberloddematerialet på kemisk vis.

Brug ikke varmeveksleren til installationer med galvaniserede rør, der på kemisk eller elektrokemisk vis kan påvirke eller blive påvirket af de rustfrie stålplader og kobberloddematerialet.

BEMÆRK

Kobber kan medføre korrosion i installation med blandede materialer.

FORSIGTIG

Undgå ammoniak eller andre medier, der kan ætse rustfrit stål og kobber.

Anbefalede grænser for kloridioner, Cl⁻ ved pH 7,5 ^{1 2}

	Legering 304	Legering 316
ved 25 °C/77 °F	100 ppm	1000 ppm
ved 65 °C/149 °F	50 ppm	200 ppm
ved 80 °C/176 °F	20 ppm	100 ppm

¹ Halogener, f.eks. bromider og melider kan også forårsage korrosion.

² Lavere niveauer af kloridioner kan forårsage korrosion grundet andre faktorer.

Isolering

Hvis varmeveksleren skal betjenes under meget varme eller meget kolde temperaturer, skal der foretages beskyttende foranstaltninger, så som isolering, for at undgå skader. Vær sikker på at overholde alle lokale forskrifter.

Isolering til opvarmning og afkøling kan fås som ekstraudstyr.

Vær opmærksom på, at temperaturgrænserne for isoleringen og varmeveksleren kan være forskellige.

5.3 Nedlukning

! BEMÆRK

Hvis systemet indeholder flere pumper, skal det kontrolleres, hvilken der skal stoppes først.

- 1 Sænk langsomt flowhastigheden for at undgå trykstød.
- 2 Stop pumpen, når ventilen er lukket.
- 3 Gentag trin 1–2 for det andet medie/de andre medier.
- 4 Hvis varmeveksleren skal være lukket i lang tid, bør den tømmes for væske.

Varmeveksleren bør også tømmes, hvis processen lukkes, og den omgivende temperatur er under mediets frysepunkt. Afhængigt af væskerne skal man rense og tørre varmeveksleren og dens tilslutninger.

6 Vedligeholdelse

Rengøring kan forbedre varmevekslerens ydeevne. Rengøringsintervallerne afhænger af faktorer som medier og temperaturer.

6.1 Generelle retningslinjer angående vedligeholdelse

Plademateriale

Også rustfrit stål kan korrodere. Kloridioner er farlige.

Undgå saltvand til køling, som indeholder klorsalte som f.eks. NaCl og, det mest skadelige, CaCl².

Klor som væksthæmmer

! BEMÆRK

Klor, der normalt anvendes som væksthæmmer i kølevandssystemer, reducerer korrosionsbestandigheden for rustfrit stål.

Klor svækker de passive lag af denne slags stål og gør dem mere sårbare over for korrosion. Dette afhænger af eksponeringstiden og koncentrationen af klor.

I alle tilfælde, hvor klorering af varmevekslere ikke kan undgås, skal du rådføre dig med en Alfa Laval-repræsentant.

6.2 CIP-rengøring (Cleaning-in-Place)

Udstyret til CIP-rengøring (Cleaning-In-Place) gør det muligt at rengøre varmeveksleren.



CIP-rengøring omfatter:

- Ved regelmæssig CIP vil opløsningen af snavs bidrage til at genoprette enhedens oprindelige termiske ydeevne.
- CIP-procedurens passiverende virkning kan bidrage til at vedligeholde pladematerialets oprindelige korrosionsbestandighed.

Følg instruktionerne for CIP-udstyret.

Kontakt en Alfa Laval-repræsentant for at få råd om valg af CIP-udstyr.

For detaljerede oplysninger om rengøringsvæsker og -fremgangsmåde henvises til Alfa Lavals manual om rengøringsprocedurer.

Type af rengøring:

- AlfaCaus-rengøring fjerner organiske aflejringer. Under processen er det vigtigt at kontrollere pH-værdien, og den anbefalede pH-værdi er 7,5 - 10. Højere pH-værdier øger risikoen for, at kobberet oxideres.
- AlfaNeutra til neutralisering af rengøringsmidler før enheden drænes og skylles med drikkevand.
- AlfaPhos-rengøring fjerner uorganiske aflejringer som kalksten.

Rens grundigt med rent vand efter rengøring.

 **ADVARSEL**

Brug korrekt beskyttelsesudstyr som f.eks. sikkerhedsstøvler, beskyttelseshandsker og øjenværn ved brug af rengøringsmidler.



 **ADVARSEL**

Ætsende rengøringsmidler kan forårsage alvorlig skade på huden og øjnene



 **FORSIGTIG**

Sørg for, at håndteringen af rester efter brug af rensesvæsker overholder de lokale miljøforskrifter.

7 Fejlfinding

7.1 Problemer med trykfald

Hvis trykfaldet er forøget.

Handling	
1. Kontroller, at alle ventiler er åbne, inklusive kontraventiler.	
<ul style="list-style-type: none"> Mål trykket og flowhastigheden direkte foran indløbet og efter varmevekslerens udløb. For viskøse medier skal en membrantrykmåler med en diameter på mindst 30 mm anvendes. Mål eller anslå om muligt flowhastigheden. En spand og et ur, der viser sekunder, er muligvis tilstrækkelig til lave flowhastigheder. For højere flowhastigheder, brug en flowmåler. 	
Udbedring	
JA	-
NO	-

Handling	
2. Sammenlign det trykfald, der observeres, med den specificerede flowhastighed (se dataudskrift). Er trykfaldet højere end angivet?	
Udbedring	
JA	Kontroller temperaturprogrammet, se trin 3.
NO	Hvis trykfaldet svarer til specifikationerne, er der ikke behov for handling. Hvis trykfaldet er lavere end specifikationerne, er pumpekapaciteten muligvis for lille, eller observationen kan være forkert. Se instruktionsvejledningen til pumpen.

Handling	
3. Kontroller termometermålingerne. Svarer målingerne til de specificerede?	
Udbedring	
JA	Varmeoverførselsoverfladen er muligvis ren nok, men indløbet til varmeveksleren kan være tilstoppet af genstande. Kontroller området omkring åbningen.
NO	Varmeoverførslen falder tydeligvis til under specifikationerne pga. aflejringer på varmeoverførselsoverfladen, hvilket samtidig øger trykfaldet, fordi passagen bliver smallere. Hvis et CIP-system er tilgængeligt, skal du følge instruktionerne og bruge det til at skylle aflejringerne bort.

7.2 Problemer med varmeoverførsel

Varmeoverførselskapaciteten falder.

Handling

1. Mål temperaturen ved indløb og udløb. Mål også om muligt flowhastighederne for begge medier. På mindst et af medierne skal både temperaturer og flowhastighed måles.

- Kontroller, om den overførte mængde varmeenergi svarer til specifikationerne.
- Hvis stor præcision er vigtig, er det nødvendigt at bruge laboratorietermometre med en nøjagtighed på 0,1 °C og også at bruge det bedste tilgængelige udstyr til måling af flow. Er varmeoverførselskapaciteten for enheden faldet til under de angivne værdier?

Udbedring

JA Rens varmeoverførselsoverfladen. Brug CIP-rengøringsystemet.

NO -

8 Opbevaring

Alfa Laval leverer varmeveksleren således, at den er klar til ibrugtagning, medmindre andet er aftalt. Opbevar pladevarmeveksleren i emballagen, indtil den er klar til installation.

Kontakt en Alfa Laval-repræsentant, hvis du er i tvivl vedrørende opbevaringen af varmeveksleren.

I tilfælde af længere opbevaringsperioder skal varmeveksleren opbevares i et beskyttende miljø, der værner mod ætsende stoffer og støv, som kan påvirke dens ydeevne.

Behold plastikpropper eller -hætter på tilslutningerne under lageropbevaring.

