

Armatec reduktionsventil

Mankenberg

DM652

Dimensjonsområde	PN	Temperaturområde	Materialer
DN15-50	PN16, PN40	190°C	SS316

Anvendelse

Universiell reduktionsventil til væsker, gas og damp. Ventilen er i rustfrit stål og kan anvendes til rene processer.

Kvalitetsikring

CE-mærkning

Ventilerne er mærket iht. PED



Materialer

Detalje	Standard 130°C	Damp 190°C
Hus	SS316	SS316
fjeder	Rustfrit stål	Rustfrit stål
Fjederhus	SS316	SS316
Membran	EPDM eller FPM, (option PTFE liner)	EPDM/PTFE liner
Kegle	Blød tætn. i FEPM, alt. FPM eller EPDM	FEPM, PTFE
Sæde	SS316	SS316

Funktion og konstruktion

Selvirkende reduktionsventil for opretholdelse af et konstant sekundærtryk. Standard tilslutning er gevind eller flanger. Ventiler er som standard født med blødtætning i FEPM og membran i EPDM. Membranen kan beskyttes af en PTFE liner, så den kan anvendes til damp op til 190°C. Ventilen fungerer med extern impulsledning. Clampring mellem hus og fjederhus gør den let at adskille og servicere.

Kvs værdier

Dimension	15	20	25	32	40	50
Kvs værdi (m ³ /h)	1/2"	3/4"	1"	1 1/4"	1 1/2"	2"
	5	7	8	22	22	22

Regulérbarhed (max. p1/p2)

Dimension	15	20	25	32	40	50
Indstillingsområde P2	1/2"	3/4"	1"	1 1/4"	1 1/2"	2"
0,02 - 0,12 baro	80	80	80	50	50	50
0,1 - 0,5 baro	40	40	40	25	25	25
0,3 - 1,1 baro	30	30	30	18	18	18
0,8 - 12 baro	20	20	20	12	12	12

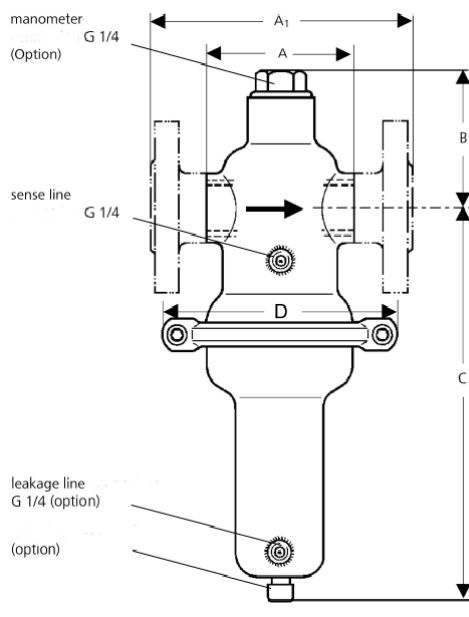
Indstillingsområde

P2 i bar	0,02-0,12	0,1-0,5	0,3-1,1	0,8-2,5	2-5	4-8	6-12
Nominelt tryk	PN16-40/1	PN16-40/1	PN16-40/2,5	PN16-40/6	PN16-40/10	PN16-40/16	PN16-40/16

Armatec reduktionsventil

Mankenberg

DM652



Mål:

	Dimension	15	20	25	32	40	50
Trykområder		1/2"	3/4"	1"	1 1/4"	1 1/2"	2"
Alle	A	85	91	85	130	145	185
	A1	130	150	160	180	200	230
	B	76	76	76	90	90	90
0,02-0,12 baro	C	300	300	300	300	300	300
	D	360	360	360	360	360	360
0,1-0,5	C	300	300	300	300	300	300
	D	264	264	264	264	264	264
0,3-1,1	C	300	300	300	300	300	300
	D	200	200	200	200	200	200
>0,8	C	235	235	235	235	235	235
	D	138	138	138	138	138	138

Mål i mm

Vægt: Med gevind

Dimension	1/2"	3/4"	1"	1 1/4"	1 1/2"	2"
Indstillingsområde						
0,02-0,12 baro	13,5	13,5	13,5	14,4	14,4	14,4
0,1-0,5	7,1	7,1	7,1	8	8	8
0,3-1,1	6,1	6,1	6,1	7	7	7
>0,8	3,1	3,1	3,1	4	4	4

vægt i kg

Der lægges forbehold for tekniske ændringer og trykfejl.

Armatec reduktionsventil

Mankenberg

DM652

Vægt: Med flanger

Dimension	DN15	DN20	DN25	DN32	DN40	DN50
Indstillingsområde						
0,02-0,12 baro	15,3	15,3	15,3	18,4	18,4	18,4
0,1-0,5	8,9	8,9	8,9	12	12	12
0,3-1,1	7,9	7,9	7,9	11	11	11
>0,8	4,9	4,9	4,9	8	8	8

vægt i kg

Tilbehør og varianter

Tilslutning for manometer

Intern pilot ledning

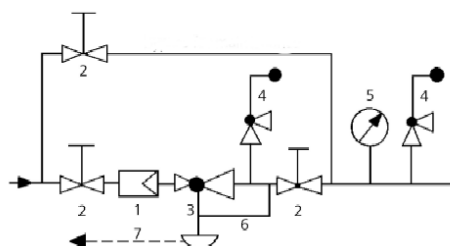
Olie og fedtfri til Oxygen

Lukket fjederhus og leakage tilslutning for giftige eller farlige medier

Forskelling aseptiske tilslutninger, ANSI på forespørgsel.

Ved mindre og større kapaciteter har Mankenberg alternativer.

Vandkølet termisk beskyttelse for højere temperatur (max. 220°C)



Anbefalet installation

Pos.	Detalje
1.	Snavssamler
2.	Afspærringsventil, evt. i bypass med reguleringskegle.
3.	Reduktionsventil
4.	Sikkerhedsventil
5.	Manometer
6.	Ekstern impulsledning
7.	Lekage ledning (option)