

# Armatec kontraventil

AT 2646, 2646F

<b>Dimensjonsområde</b> DN 50-1200	<b>PN</b> 10-64	<b>Temperaturområde</b> -40-400 °C	<b>Materialer</b> Rustfrit stål
---------------------------------------	--------------------	---------------------------------------	------------------------------------

## Anvendelse

Kontraventil til krævende driftsforhold, egnet til væske, slurry, gas og damp. Kontraventiler anbefales ikke til pulserende flow i forbindelse med f.eks. stempelepumper.

## Kvalitetssikring

Prøvet iht. ISO 5208, lækageklasse 1 for metallisk tættende ventiler. Certifikat EN 10204, 2.2 og 3.1B. Udstedes på bestilling.

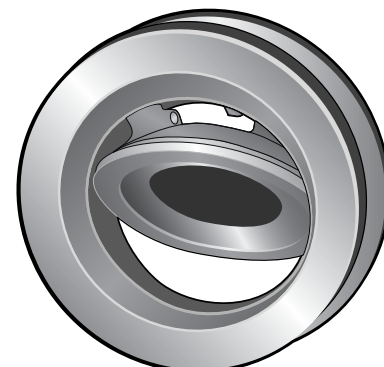
## CE-mærkning

Ventilerne er CE-mærket iht. PED kat. I

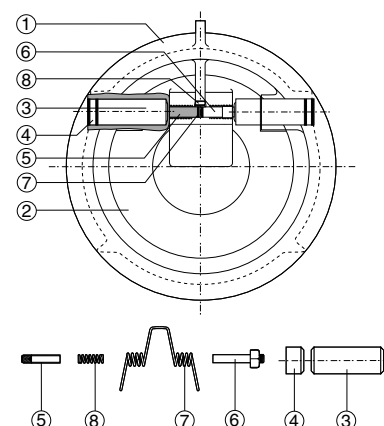
## Materialer

Detalje	AT 2646		
1	Ventilhus	Rustfrit stål	CF8M
2	Klap	Rustfrit stål	CF8M
3	Spindel	Rustfrit stål	AISI 316
4	Tap	Rustfrit stål	AISI 316
5	Spindel*	Rustfrit stål	AISI 316
6	Spindel*	Rustfrit stål	AISI 316
7	Fjeder*	Rustfrit stål	AISI 302
8	Fjeder*	Rustfrit stål	AISI 302

\* i udførelse AT 2646F, DN 80-600.



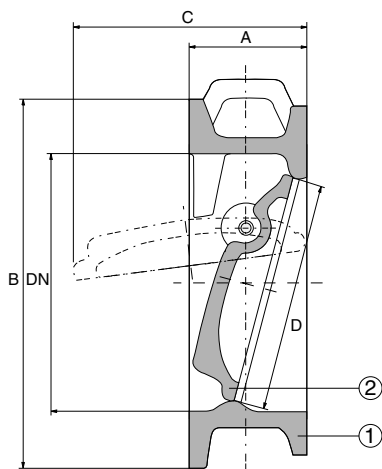
AT 2646



## Mål og vægt

DN		40	50	65	80	100	125	150	200	250	300	350	400	450	500
A		33	43	46	64	64	70	76	89	114	114	127	140	152	152
B	PN10	94	107	127	142	162	194	219	273	329	378	438	490	539	594
B	PN16	94	107	127	142	162	194	219	273	329	384	444	496	556	618
B	PN25	94	107	127	142	162	194	224	284	340	401	458	515	565	625
C		45	60	70	90	102	120	140	185	220	262	310	380	400	450
D		34	44	58	72	90	112	135	180	225	270	315	365	420	460
Vægtt		1,0	1,7	2,6	3,7	4,6	8	10	18	24	38	48	66	93	115

Mål i mm, vægt i kg



AT 2646 mål

## Funktion og konstruktion

Kontraventilen har skråtstillet metallisk tættende klap og sæde hvilket giver korte lukningstider. I ventiler med fjederbelastet klap AT 2646F (kun i størrelser over DN80) lukker ventilen før at strømmen vender. Dette gør riciien for trykslag mindre.

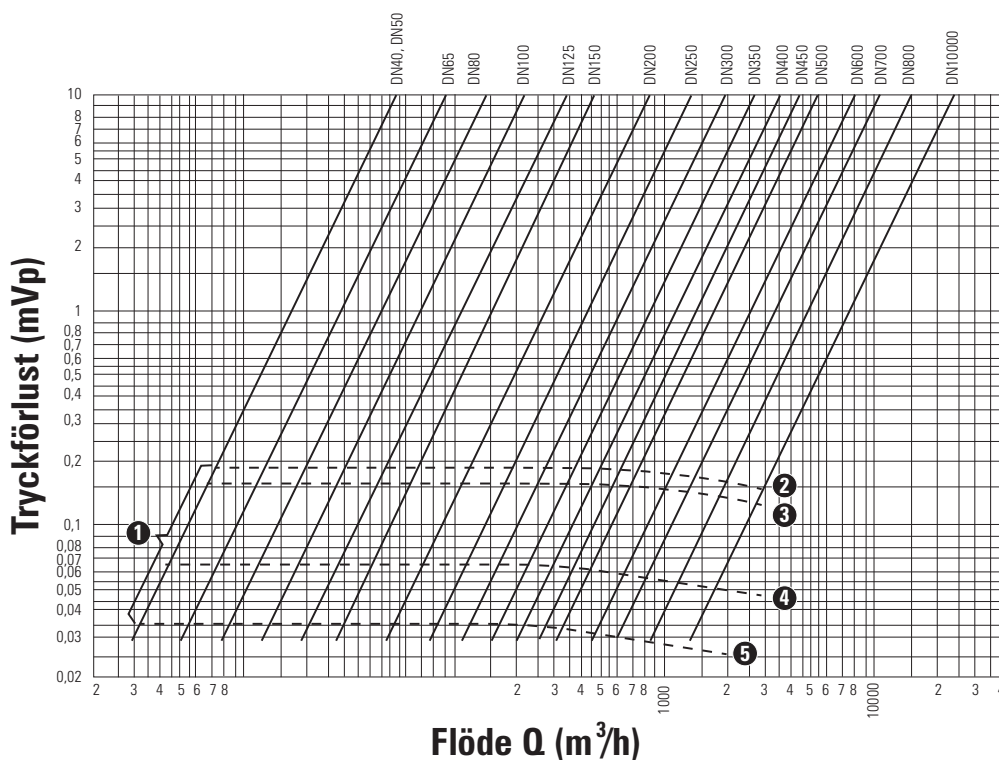
## Tekniske data

### Tryk og temperatur

#### Max arbejdsdruk bar (e):

Temperatur	20°C	100°C	150°C	200°C	250°C	300°C	350°C	400°C
Trykklasse								
PN25	25	20	19	18	17	16	16	15
PN16	16	13	12	11	11	10	10	10
PN10	10	8	7	7	7	6	6	6

## Trykfaldsgraf (tryk i mvs)



- ❶ Förlusten är större än vad som framgår av det fullständiga öppnandet av klaffen
- ❷ Med fjäder och horisontellt rör
- ❸ Med fjäder och vertikalt rör
- ❹ Utan fjäder och horisontellt rör
- ❺ Utan fjäder och Vertikalt rör

Tryktrinsdiagram

## Tilbehør og varianter

Udførelsen passer mellem flanger iht. ANSI CI150 og CI300.

Hus i stål fra DN 300 (AT 2642).

Ventiler i trykklasse PN 40 og PN 63 op til og med DN 600.

Ventiler med løftearm og vægt eller hydraulisk dæmpning fra DN 150.

## Installation

- Til inspænding mellem flanger.
  - Ventilerne kan installeres i horisontelle ledninger og i vertikale ledninger med flow opad.
  - Ved montering på horisontel rørledning skal ventilen placeres med sin spindel i vandret position.
- Pilen på ventilhuset viser flowretningen gennem ventilen.

## Advarsel

Der er risiko for klemmeskader på grund af ventilens skrånstillede klapkonstruktion. Fingrer og hænder må ikke være i ventilen under transport eller ved montering.