

Armatec Hedtvandspumpe

SIHI

ZDN

Dimensionsområde

Max 600 m³/h

PN

25

Temperaturområde

Max 207 °C

Materiale

Sejrn

Anvendelsesområde

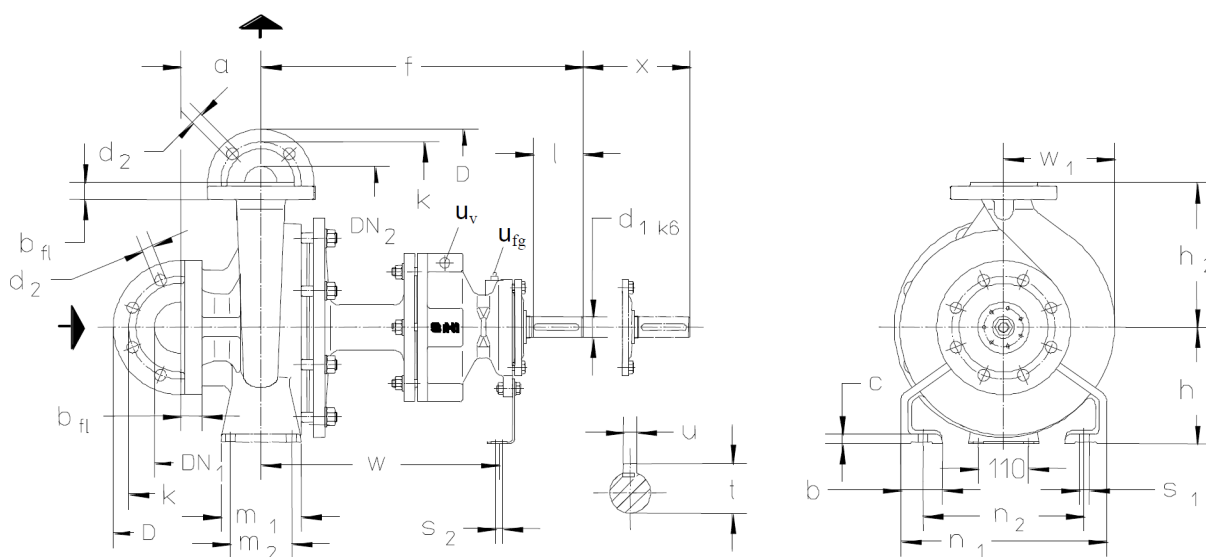
SIHI hedtvandspumper egner sig til flere forskellige processer og industrier, som for eksempel energiproduktion, hedtvandsinstallationer, fjernvarme m.m.

Kvalitetsikring

Pumperne er CE mærket iht. Maskindirektivet

Funktion & konstruktion

Hver pumpe tilpasses efter processens drift med forskellig hydraulik og neddrejet pumpehjul. ZDN er designet til at håndtere hedtvand op til 207°C med en enkelt mekanisk tætning. Pumpen er konstrueret således at tætningen er placeret længere tilbage i pumpehuset, hvor temperaturen kun når op på max. 90°C, selvom temperaturen ved indløbet er 200°C. Designet i henhold til EN 22858/DIN 24256. Pumpen er modulopbygget med et såkaldt "back pull out" design, hvor pumpehuset kan blive siddende i installationen ved service på den hydrauliske del af pumpen.



Mål

Størrelse	DN2	DN1	a	b	c	f	h1	h2	m1	m2	n1	n2	s1	s2	w	w1	x	d1	l	t	u
32160	32	50	80	50	17	385	132	160	100	70	240	190	M12	M12	285	120	100	24	50	27	8
32200	32	50	80	50	17	385	160	180	100	70	240	190	M12	M12	285	140	100	24	50	27	8
32250	32	50	100	65	17	500	180	225	125	95	320	250	M12	M12	370	170	100	32	80	35	10
40160	40	65	80	50	17	385	132	160	100	70	240	190	M12	M12	285	125	100	24	50	27	8
40200	40	65	100	50	17	385	160	180	100	70	265	212	M12	M12	285	150	100	24	50	27	8
40250	40	65	100	65	17	500	180	225	125	95	320	250	M12	M12	370	170	100	32	80	35	10
40315	40	65	125	65	20	500	200	250	125	95	345	280	M12	M12	370	205	100	32	80	35	10
50160	50	80	100	50	17	385	160	180	100	70	265	212	M12	M12	285	135	100	24	50	27	8
50200	50	80	100	50	17	385	160	200	100	70	265	212	M12	M12	285	160	100	24	50	27	8
50250	50	80	125	65	17	500	180	225	125	95	320	250	M12	M12	370	175	100	32	80	35	10
50315	50	80	125	65	20	500	225	280	125	95	345	280	M12	M12	370	215	100	32	80	35	10
65160	65	100	100	65	17	500	160	200	125	95	280	212	M12	M12	370	155	100	32	80	35	10
65200	65	100	100	65	17	500	180	225	125	95	320	250	M12	M12	370	175	140	32	80	35	10
65250	65	100	125	80	20	500	200	250	160	120	360	280	M16	M12	370	195	140	32	80	35	10
80160	80	125	125	65	17	500	180	225	125	95	320	250	M12	M12	370	170	140	32	80	35	10
80200	80	125	125	65	17	500	180	250	125	95	345	280	M12	M12	370	185	140	32	80	35	10
80250	80	125	125	80	20	500	225	280	160	120	400	315	M16	M12	370	205	140	32	80	35	10
100160 ¹⁾	100	125	140	80	20	500	200	280	160	120	360	280	M16	M12	370	210	140	32	80	35	10
100200	100	125	125	80	20	500	200	280	160	120	360	280	M16	M12	370	210	140	32	80	35	10
100250	100	125	140	80	20	530	225	280	160	120	400	315	M16	M12	370	215	140	42	0	45	12
125200 ¹⁾	125	150	140	80	20	530	250	315	160	120	400	315	M16	M12	370	245	140	42	0	45	12
125250	125	150	140	80	20	530	250	355	160	120	400	315	M16	M12	370	240	140	42	0	45	12

¹⁾ Transnorm pumpe størrelser ikke inkluderet i DIN EN 22858

Flangemål i mm.

DIN EN 1092-2 PN40	
DN2/DN1	32 40 50 65 80 100 125 150
D	140 150 165 185 200 235 270 300
K	100 110 125 145 160 190 220 250
D2 antal	19x4 19x4 19x4 19x8 19x8 23x8 28x8 28x8

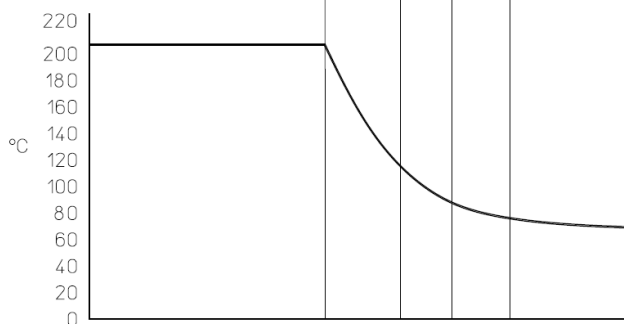
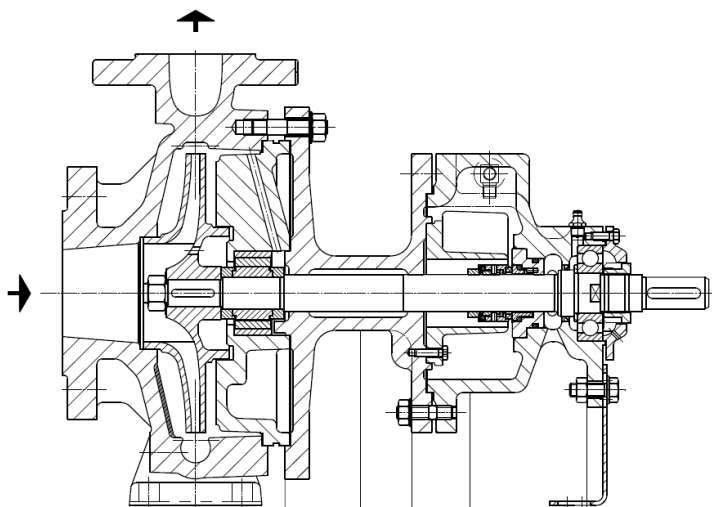
Detaljer

Uv	afluftning tætningskammer G 1/8
Ufg	fedt påfyldningsnippel G 1/8

Armatec Hedtvandspumpe

SIHI

ZDN



Curve of temperature decrease