

# Armatec In-Line pumpe

SIHI

ZLI

Dimensionsområde	PN	Temperaturområde	Material
Max 280 m <sup>3</sup> /h	16	-40 till + 120°C	Støbejern & Rustfrit stål

## Anvendelsesområde

Vertikale in-line pumper er konstrueret for at spare plads og samtidig være nem at installere. Netop derfor er pumperne egnede til flere forskellige processer såsom fjernvarme, stålindustri, kemiindustri og vandforsyning m.m.

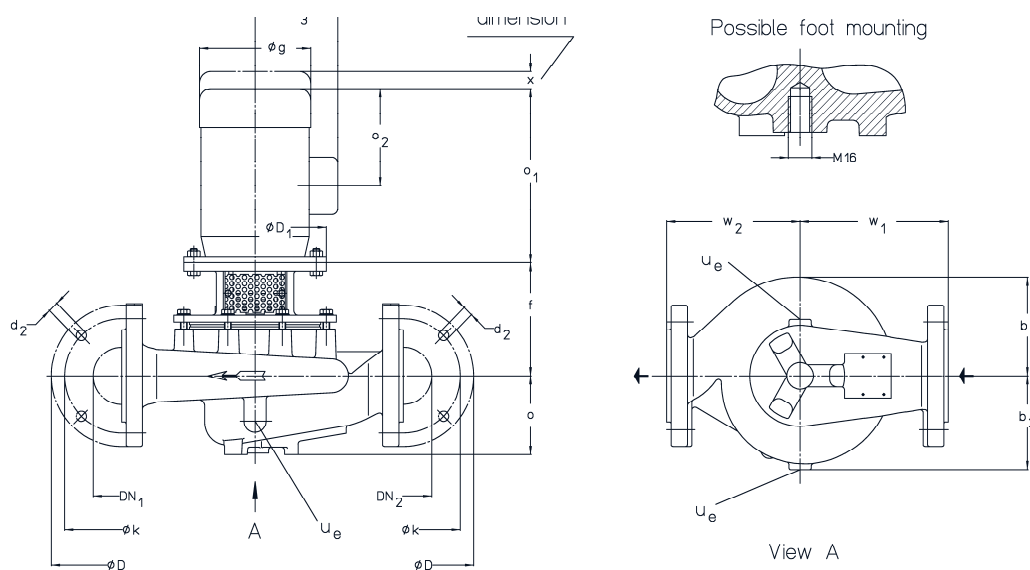
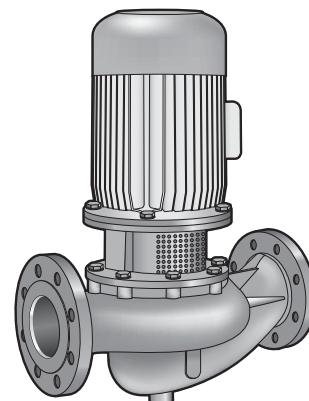
## Kvalitetsikring

Pumperne er CE mærket iht. Maskindirektivet

## Funktion & konstruktion

Vertikal kortkoblet in-line centrifugalpumpe med data og dimensioner baseret efter DIN 24255 / EN 733 (Vandnorm pumpe). Hver pumpe tilpasses til ønskede driftspunkt med nedrejdet pumpehjul. Da ZLI serien er udført i in-line design kan installationen sidde direkte på rørlinjen.

Ved service kan den hydrauliske del tages ud og serviceres samtidig med at pumpehuset bliver siddende på rørinstallationen.



Dimensionstegning i mm

## Mål 1450 rpm

Størrelse	IEC/kW	DN1/2	b1	b2	D1	f	o	o1	w1	w2	
40160	80/0,55	40	113	114	200	167	82	253	180	160	
	40200	80/0,55	40	133	127	200	167	90	253	200	180
		80/0,55	40	133	127	200	167	90	253	200	180
50160	90/1,1	40	133	127	200	167	90	298	200	180	
		80/0,55	50	121	119	200	167	90	253	190	160
		80/0,75	50	121	119	200	167	90	253	190	160
50200		80/0,75	50	138	138	200	167	90	253	200	180
		90/1,1	50	138	138	200	167	90	298	200	180
		90/1,1	50	138	138	200	167	90	298	200	180
65160		80/0,75	65	132	127	200	167	106	253	200	180
		90/1,1	65	132	127	200	167	106	298	200	180
65200		90/1,1	65	147	143	200	167	106	298	215	200
		90/1,5	65	147	143	200	167	106	298	215	200
		100/2,2	65	147	143	250	167	106	325	215	200
80160 A		80/0,75	80	139	120	200	167	150	253	240	200
		90/1,1	80	139	120	200	167	150	298	240	200
		90/1,5	80	139	120	200	167	150	298	240	200
80200 A		90/1,5	80	150	136	200	167	136	298	255	225
		100/2,2	80	150	136	250	167	136	325	255	225
		100/3	80	150	136	250	167	136	325	255	225
80160 B		90/1,1	80	148	137	200	167	120	298	240	200
		90/1,5	80	148	137	200	167	120	298	240	200
		100/2,2	80	148	137	250	162	120	325	240	200
80200 B		90/1,5	80	165	155	200	167	120	298	255	225
		100/2,2	80	165	155	250	167	120	325	255	225
		100/3	80	165	155	250	167	120	325	255	225
100160		90/1,5	100	165	145	200	167	150	298	275	225
		100/2,2	100	165	145	250	162	150	325	275	225
		100/3	100	165	145	250	162	150	325	275	225
100200		100/3	100	180	162	250	183	150	325	275	250
		112/4	100	180	162	250	183	150	350	275	250
		132/5,5	100	180	162	300	226	150	435	275	250
150200		112/4	150	150	173	250	183	188	350	350	280
		132/5,5	150	150	173	300	226	188	435	350	280
		132/7,5	150	150	173	300	226	188	435	350	280

## Mål 2900 rpm

Størrelse	IEC/kW	DN1/2	b1	b2	D1	f	o	o1	w1	w2
40160	90/2,2	40	113	114	200	167	82	298	180	160
	100/3	40	113	114	250	162	82	325	180	160
	112/4	40	113	114	250	162	82	350	180	160
40200	112/4	40	133	127	250	167	90	350	200	180
	132/5,5	40	133	127	300	210	90	435	200	180
	132/7,5	40	133	127	300	210	90	435	200	180
50160	100/3	50	121	119	250	162	90	325	190	160
	112/4	50	121	119	250	210	90	350	190	160
	132/5,5	50	121	119	300	210	90	435	190	160
50200	132/5,5	50	138	138	300	210	90	435	200	180
	132/7,5	50	138	138	300	210	90	435	200	180
	160/11	50	138	138	350	210	90	454	200	180
65160	112/4	65	132	127	250	210	106	350	200	180
	132/5,5	65	132	127	300	210	106	435	200	180
	132/7,5	65	132	127	300	210	106	435	200	180
	160/11	65	132	127	350	210	106	545	200	180
65200	132/7,5	65	147	143	300	210	106	435	215	200
	160/11	65	147	143	350	210	106	545	215	200
	160/15	65	147	143	350	210	106	545	215	200
80160 A	132/5,5	80	139	120	300	210	150	435	240	200
	132/7,5	80	139	120	300	210	150	435	240	200
	160/11	80	139	120	350	210	150	545	240	200
80200 A	160/11	80	150	136	350	210	136	545	255	225
	160/15	80	150	136	350	210	136	545	255	225
	160/18,5	80	150	136	350	210	136	545	255	225
80160 B	132/7,5	80	148	137	300	210	120	435	240	200
	160/11	80	148	137	350	210	120	545	240	200
	160/15	80	148	137	350	210	120	545	240	200
80200 B	160/15	80	165	155	350	210	120	545	255	225
	160/18,5	80	165	155	350	210	120	545	255	225
	180/22,5	80	165	155	350	210	120	600	255	225
	200/30	80	165	155	400	210	120	673	255	225
100160	160/11	100	165	145	350	210	150	545	275	225
	160/15	100	165	145	350	210	150	545	275	225
	160/18,5	100	165	145	350	210	150	545	275	225
100200	160/18,5	100	180	162	350	226	150	545	275	250
	180/22	100	180	162	350	226	150	600	275	250
	200/30	100	180	162	400	226	150	673	275	250
150200	180/22	150	203	173	350	226	188	600	350	280
	200/30	150	203	173	400	226	188	673	350	280
	200/37	150	203	173	400	226	188	673	350	280

## Flangestørrelser

DIN 2501 PN16						
DN2/DN1	40	50	65	80	100	150
D	150	165	185	200	220	285
K	110	125	145	160	180	240
D2 antal	18x4	18x4	18x4	18x8	18x8	23x8

# Armatec In-Line pumpe

SIHI

ZLI

## Motor

2900 rpm			1450 rpm		
kW	IEC størrelse	Kode	kW	IEC Størrelse	Kode
0,75	80	FA	0,55	80	FB
1,1	80	GA	0,75	80	GB
1,5	90S	HA	1,1	90S	HB
2,2	90L	JA	1,5	90L	JB
3	100L	KA	2,2	100L	KB
4	112M	MA	3	100L	LB
5,5	132S	NA	4	112M	MB
7,5	132S	OA	5,5	132S	NB
11	160M	SA	7,5	132M	PB
15	160M	TA			
18,5	160L	UA			
22	180M	VA			
30	200L	XA			
37	200L	YA			

Der tages forbehold for tekniske ændringer og trykfejl.