

Dimensionsområde G 1/4-G3	PN 50	Temperaturområde 200 °C	Materialer Rustfrit stål
-------------------------------------	-----------------	-----------------------------------	------------------------------------

Anvendelse

Armatec 2-delt kugleventil anvendes til afspærring af vand, andre væsker, gasser og damp. Anvendes i drikkevandssystemer og procesanlæg indenfor fødevarer-, kemisk- og farmaceutisk industri.

Beskrivelse

2-delt, rustfri syrefast kugleventil med fuldt gennembløb. Låsbart håndtag er ikke standard, men kan leveres som option

Kvalitetssikring

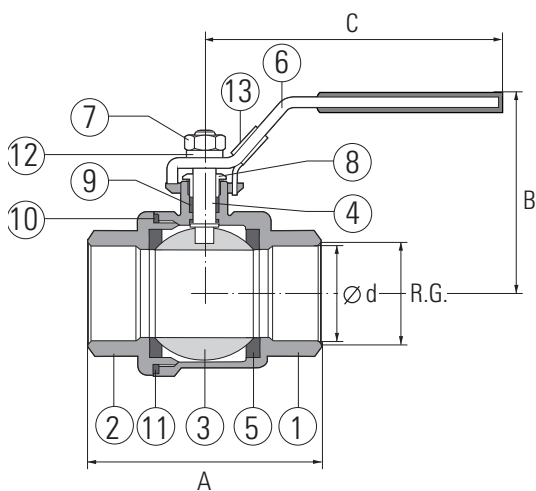
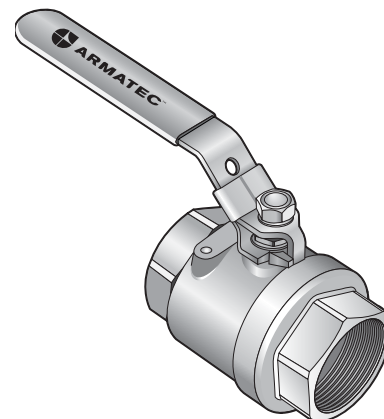
Prøvning i overensstemmelse med ISO 5208. Lækageklasse 3 er gældende for ventilen.

CE-mærkning

Ventilerne opfylder direktivet for trykbærende anordninger, i overensstemmelse med kategori II, væskegruppe 1 og 2.

Funktion og konstruktion

Ventilerne er voksstøbt i rustfrit stål (AISI 316) og konstruktionen giver ventilen fuldt gennembløb. Ventilen er vedligeholdelsesfri og har "blow-out" sikret spindel



Materialer

1	Hus	rustfrit stål
2	Kugle	rustfrit stål
3	Sæde	glasfiberarmeret PTFE (15%)
4	Spindel	rustfrit stål
5	Spindelpakning	PTFE

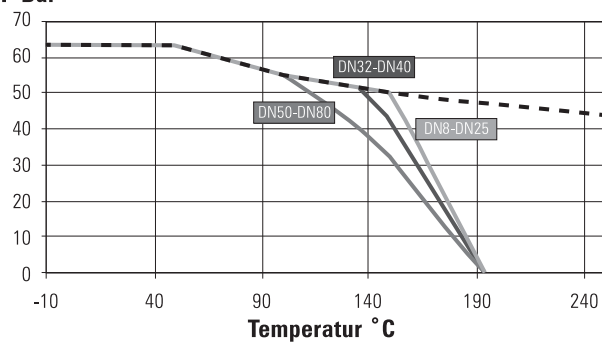
Mål og vægt

DN	8	10	15	20	25	32	40	50	65	80
Tilsl.	1/4	3/8	1/2	3/4	1	1 1/4	1 1/2	2	2 1/2	3
A	50	50	68	77	90	102	108	125	167	181
B	59	59	64	64	66	88	90	103	136	149
C	115	115	115	135	135	155	155	190	250	250
Vægt	0,2	0,2	0,3	0,5	0,9	1,3	2,2	3,5	6,2	10,2

Mål i mm, vægt i kg.

Tryk - Temperatur

P Bar



Tekniske data

Drejningsmoment i trykløs tilstand og Kvs

DN	8	10	15	20	25	32	40	50	65	80
Nm	4	4	5	7	10	16	19	23	43	138
Kvs	6	7	10	25	35	46	80	110	310	360

Installation

Ventilen har indvendig røgevind.

Mærkning

Fabrikat, tilslutning/DN, PN og materiale.