

Tilbagestrømningssikring

Instruktion IN 160

Type BA

Ventilen anvendes hvor der er risiko for forurening af drikkevandet ved tilbagestrømning fra et medium, som medfører menneskelig sundhedsrisiko (gift, kræftfremkaldende m.m.)

VA godkendt



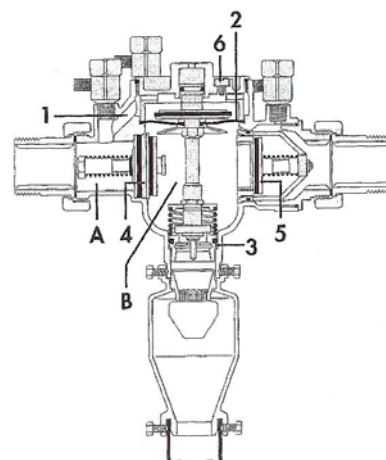
Funktion

Tilbagestrømningssikringen består af

- 2 kontraventiler (4) og (5)
- et lavtryksskammer (B)
- og en tømmeventil (3) forbundet til et afløb

Vandet der strømmer mod ventilen åbner kontraventil (1) samtidig med, at der via forbindelsen (1) sker en påvirkning af membranen (2), som lukker tømmeventilen (3). Trykket i lavtryksskammeret (B) er ved normal drift altid mindre end opstrøms trykket med mindst 140mbar. Dette skyldes et forud beregnet tryktab i den første kontraventil (4). Denne trykforskel mellem opstrømsiden (A) og lavtryksskammeret (B) er en sikkerhed, som bevirker, at tømmeventilen åbner på et tidspunkt, hvor der stadig er mindst et overtryk på 140mbar på opstrømsiden (A). Endvidere betyder denne konstruktion, at der ved en lækage i membranen ikke vil kunne strømme forurenet vand tilbage gennem denne. Konstruktionen sikrer, såfremt ventilen blot er rimelig vedligeholdt, vil mindre defekter og skader på ventilen ikke kunne medføre en tilbagestrømning.

NB. For at sikre en korrekt funktion, må det sikres, at området over membranen er udluftet gennem udluftningsskruen (6).

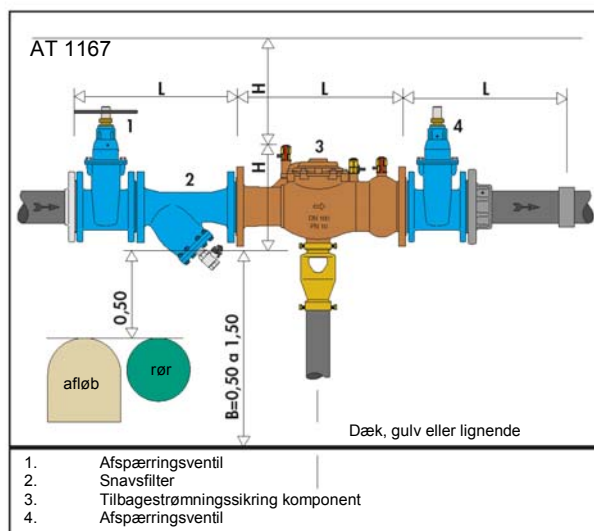
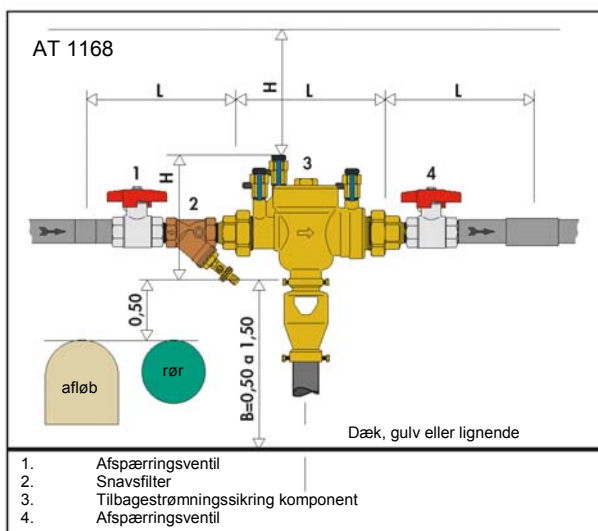


Installation

Montering af tilbagestrømningssikringen skal ske af kvalificeret installatør med den fornødne autorisation.

Enheden skal monteres efter en afspærringsventil opstrøms og et grovmasket filter, som kan kontrolleres ved aftapning. Efter enheden monteres ligeledes en afspærring.

Tilbagestrømningssikringen skal monteres tilgængelig et sted, hvor der ikke er risiko for oversvømmning. Installationen skal ske horisontalt. Enheden skal i overensstemmelse med EN/DS1717 forbindes til afløb gennem åben tragt. Inden montage, bør ventiler, filter og tilbagestrømningssikringsenheden højtryksrensnes. For at beskytte både drikkevandsforsyningen og brugerinstallationen installeres tilbagestrømningssikringen efter drikkevandsmåleren og direkte ved grænsen til det område, hvor en forurening kan ske, f.eks. ved tilslutning til vandpåfyldning af varmeanlæg, havevandingsanlæg o.s.v.



Tilbagestrømningssikring

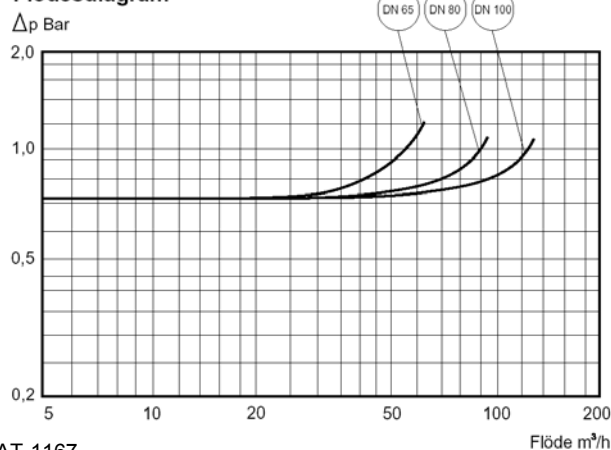
Instruktion IN 160

Type BA

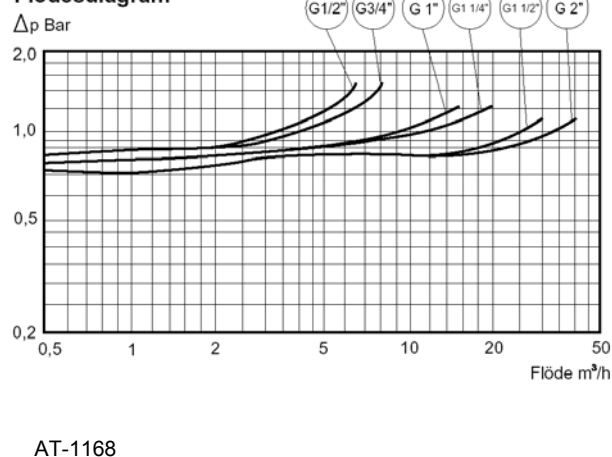
Teknisk specifikation

Materialer	Hus og dæksel	½"-1 ¼" afzinkningsfri messing CR EN 12165 CW602N 1½"-DN100 bronze RG5 Pb3 DIN 50930-6
	Stempler i kontraventil og fjedre	Rustfrit stål
	Membran og pakninger	NBR
Medie	Drikkevand	
Maksimalt driftstryk	10 bar	
Maksimal driftstemperatur	65°C	
Tilslutninger	Opstrøm, mellem, nedstrøm	
Union samlinger (AT 1168)	½" – ¾" – 1" – 1 ¼" – 1 ½" – 2"	M med union
Flange samlinger (AT 1167)	DN50-DN65-DN80-DN100	ISO PN 10
Godkendelser/standards	WRAS, KIWA, DVGW, NF, UNI, ANSEAU, SVGW, ÖVGW OG VA	

Flødesdiagram



Flødesdiagram



Vedligeholdelse

Da tilbagestrømningssikringen er etableret for at sikre drikkevandsforsyningen skal den inspiceres periodisk. Det første tegn på at sikringen ikke fungerer perfekt, er at tømmeventilen (3) lækker. Dette skyldes sandsynligvis tilstedeværelsen af fremmedlegemer i form af sand eller mindre enheder. Dette er en advarsel som ikke betyder en øget risiko for tilbagestrømning, men blot at ventilen skal renses og ses efter samtidig med at filteret gøres rent. En hurtig funktionskontrol er beskrevet i skemaet herunder.

NB. Ved en lækage fra tømmeventilen anbefales det at skabe en kraftig gennemstrømning gennem enheden ved at åbne et eller flere tapsteder samtidigt. Dette vil ofte være nok til at fjerne urenheder i enheden, hvorefter den fungerer normalt igen.

En gang om året skal tilbagestrømningssikringen afprøves af en godkendt kontrollant. Kontrollanten kan være Armatec A/S eller en af Armatec certificeret person.

Udstyr til en årlig afprøvning af tilbagestrømningsenheden indeholder

- Opstrøm manometer
- Nedstrøm manometer
- Differenstryk måler

Udstyret omfatter fleksible slanger og nødvendige tilslutninger samt forskelligt tilbehør som kan anvendes til at servicere ventilen. Udstyret leveres i en specieltilpasset værktøjskasse.



Tilbagestrømningssikring

Instruktion IN 160

Type BA

Kontrolmetode

Operation	Konstateret fejl	Årsag	Aktion
Luk afspærringsventil nedstrøm	Lækage	Opstrøm kontraventil eller tømmeventilen er utæt	Adskil og kontroller enheden
	Ingen lækage	Opstrøm kontraventil og tømmeventilen er tæt	Fortsæt til næste operation
Luk afspærringsventil opstrøm og åben opstrøm kontrol nippel	Tømmeventilen åbner ikke	Tømmeventilen er blokeret	Adskil og kontroller enheden
	Tømmeventilen åbner kun lidt og er mere end et minut om at tømme lavtryksskammeret	Tømmeventilen fungerer dårligt	Adskil og kontroller enheden
	Tømmeventilen åbner straks og tømmer indholdet af lavtryksskammeret på mindre end et minut	Tømmeventilen fungerer	Fortsæt til næste operation
Åben afspærringsventil nedstrøm	Lækage	Nedstrøm kontraventil er utæt	Adskil og kontroller enheden
	Ingen lækage	Nedstrøm kontraventil er tæt	Sæt enheden i drift igen

Hvis tilbagestrømningssikringen ikke er monteret, kontrolleret og vedligeholdt korrekt i overensstemmelse med denne manual, vil den ikke fungere korrekt og vil kunne være til fare for sin bruger.

Vær sikker på, at tilsluttede installationer er tætte.

Ved tilslutning af vand til enheden skal det sikres, at enhedens tilslutninger ikke mekanisk overstresses. Dette kan med tiden bevirke brud, som medfører vandtab og eventuel person- og tingskade.

Vandtemperaturer over 50°C kan være skoldende. I forbindelse med montage, kontrol og vedligeholdelse skal tages de fornødne forholdsregler, så der ikke sker skade på personer som følge af høje temperaturer.

Ved aggressivt vand skal det sikres, at vandet behandles inden tilgangen til tilbagestrømningssikringen i overensstemmelse med gældende regler. Enheden kan blive beskadiget og være ude af stand til at fungere.

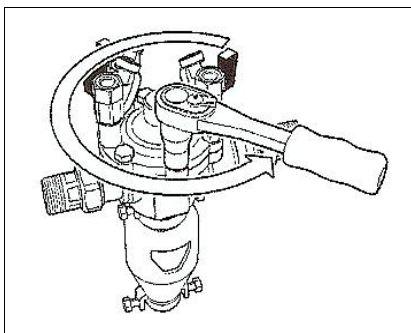
Efterlad denne vejledning til brugeren

Tilbagestrømningssikring

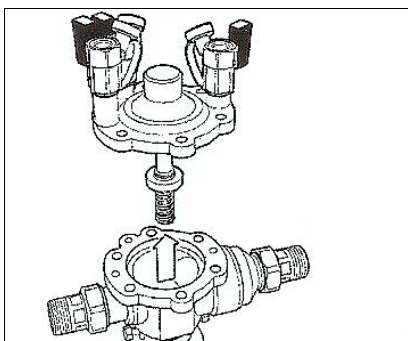
Instruktion IN 160

Type BA

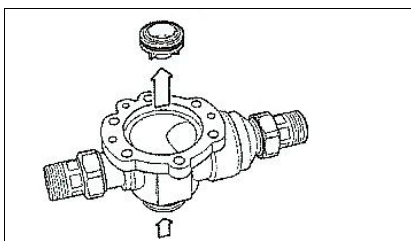
Kontrol og reparation af indvendige dele dimension 1/2" og 3/4"



Afspær enheden. Let tryk i enheden ved hjælp af kontrolniple. Fjern dækslets bolte.

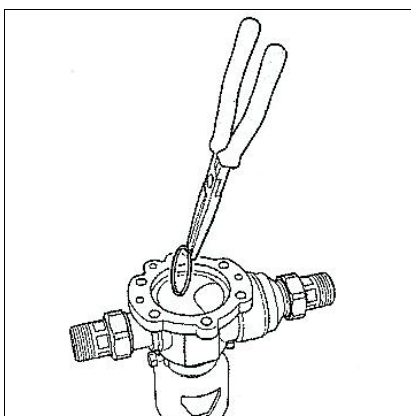


Træk indmaden ud og den lodrette fjeder

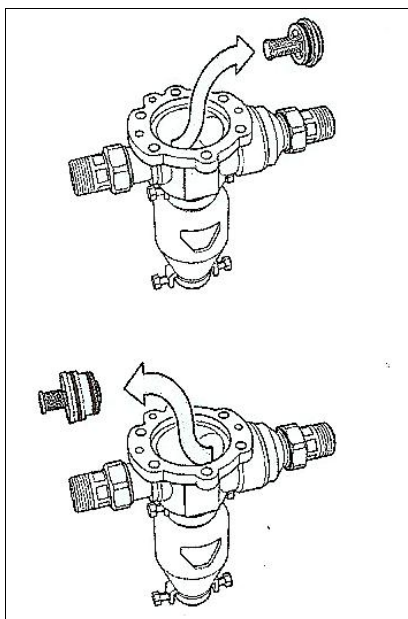


Træk tømmeventilens sæde ud ved at presse fra ydersiden uden at beskadige det.

Advarsel! Hvis sædet ikke fjernes ved udskiftning af kontraventiler, skal det sikres mod beskadigelse i forbindelse med arbejdet.



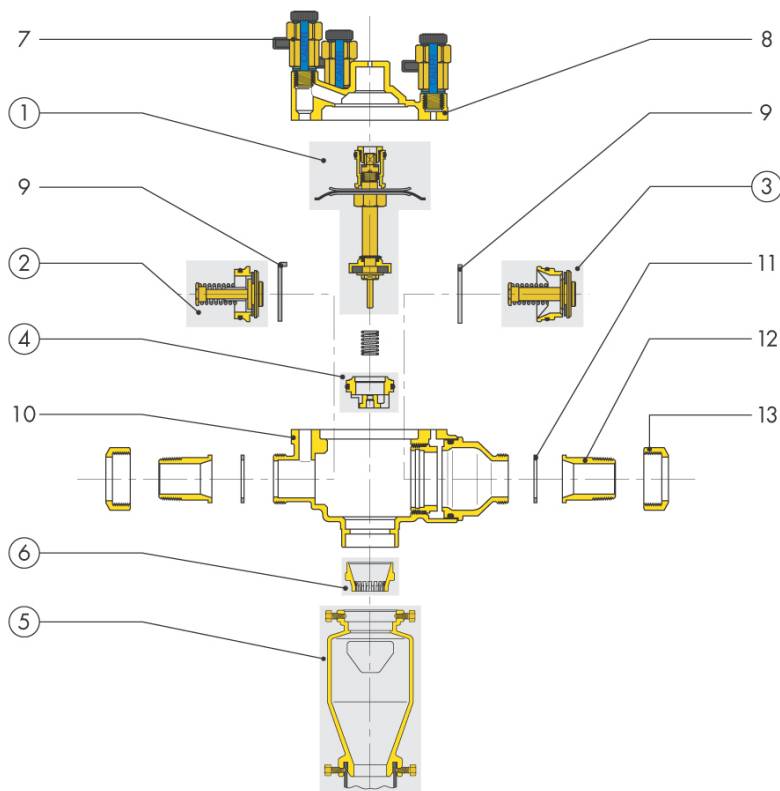
Fjern låseringen der holder kontraventilen på plads med en langhæbet tang



Fjern opstrøm og nedstrøm kontraventiler ved hjælp af en passende tang eller skruenøgle.

Efter endt inspektion vær omhyggelig med isætningen af kontraventilernes låseringe.

Betegnelse	Reserve-delsnr.
1 Tømmeventil	59471
2 Kontraventil opstrøms	59469
3 Kontraventil nedstrøms	59470
4 Tømmeventil sæde	59472
5 Tragt til afløb	31871
6 Deflektor	31874
7 Prøvenippel	
8 Inspektionsdæksel	
9 Låsering	
10 Ventilhus	
11 Pakning	
12 Union forskruing	
13 Union omløber	

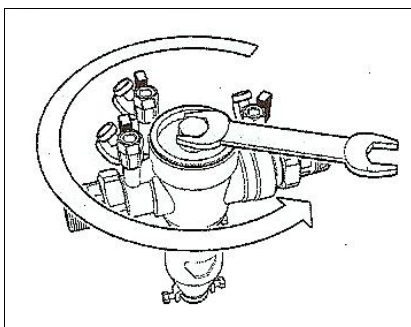


Tilbagestrømningssikring

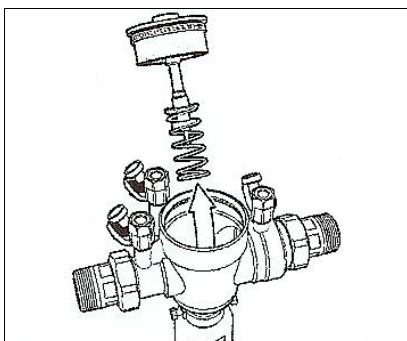
Instruktion IN 160

Type BA

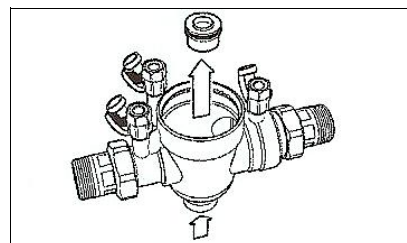
Kontrol og reparation af indvendige dele dimension 1" og 1 1/4"



Afspær enheden. Let tryk i enheden ved hjælp af kontrolniple. Fjern dækslet.

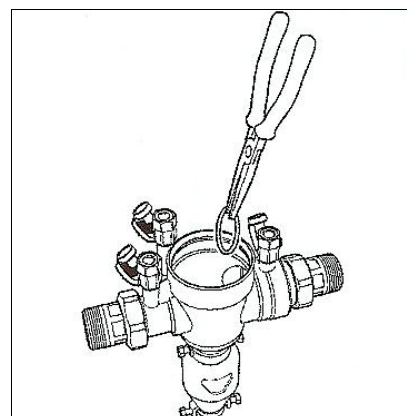


Træk indmaden ud og den lodrette fjeder

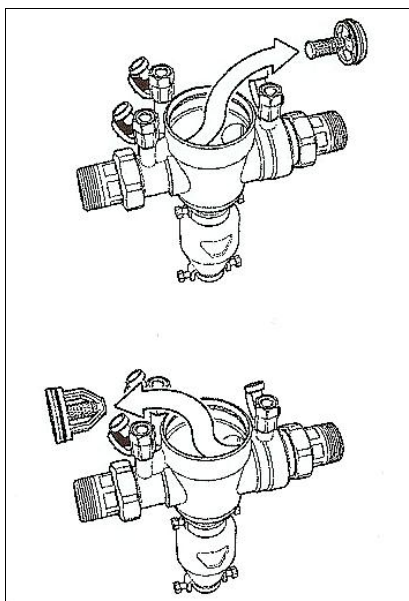


Træk tømmeventilens sæde ud ved at presse fra ydersiden uden at beskadige det.

Advarsel! Hvis sædet ikke fjernes ved udskiftning af kontraventiler, skal det sikres mod beskadigelse i forbindelse med arbejdet.



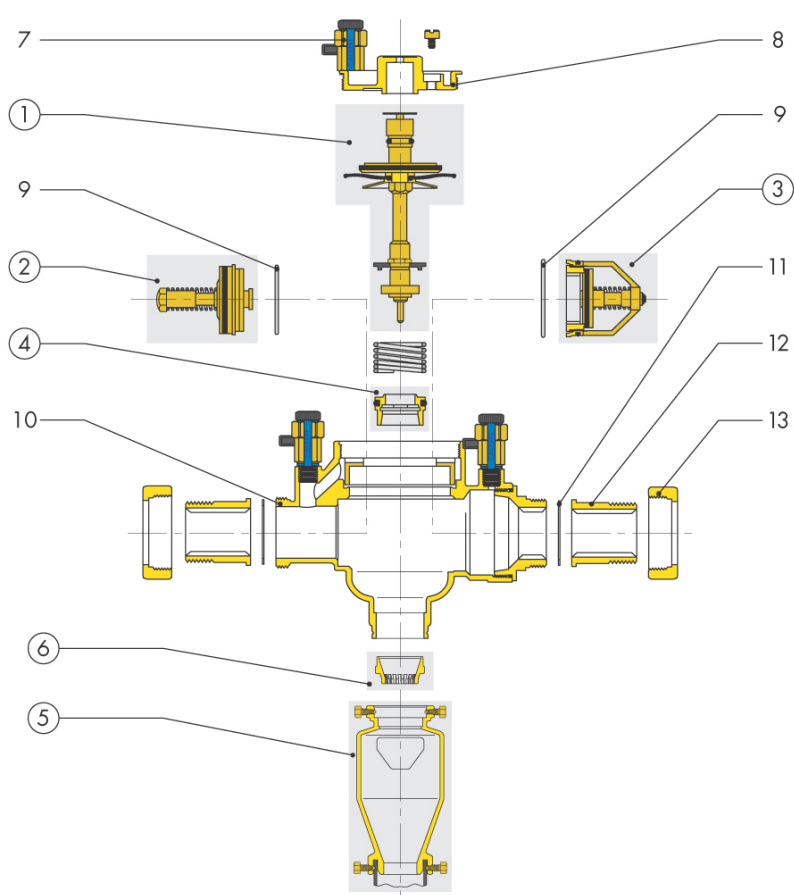
Fjern låseringen der holder kontraventilen på plads med en langnæbet tang



Fjern opstrøm og nedstrøm kontraventiler ved hjælp af en passende tang eller skrueøgle.

Efter endt inspektion vær omhyggelig med isætningen af kontraventilernes låseringe.

Betegnelse	Reserve-delsnr.
1 Tømmeventil	59457
2 Kontraventil opstrøms	59455
3 Kontraventil nedstrøms	59456
4 Tømmeventil sæde	59458
5 Tragt til afløb	31871
6 Deflektor	31874
7 Prøvenippel	
8 Inspektionsdæksel	
9 Låsering	
10 Ventilhus	
11 Pakning	
12 Union forskruet	
13 Union omløber	

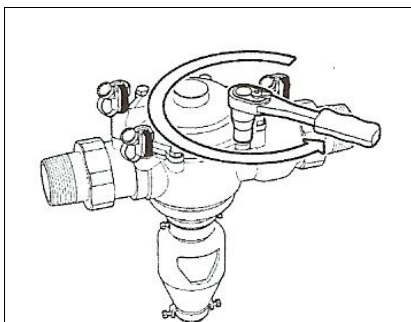


Tilbagestrømningssikring

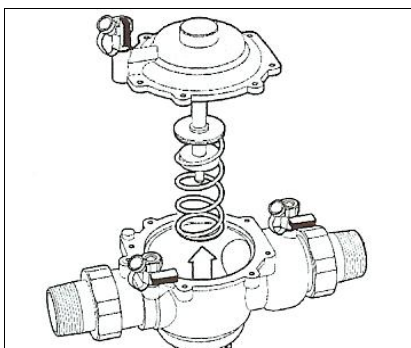
Instruktion IN 160

Type BA

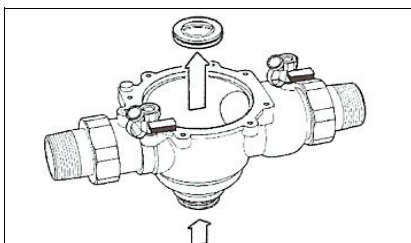
Kontrol og reparation af indvendige dele dimension 1 1/2" og 2"



Afspær enheden. Let tryk i enheden ved hjælp af kontrolniplerne. Fjern dækslet.

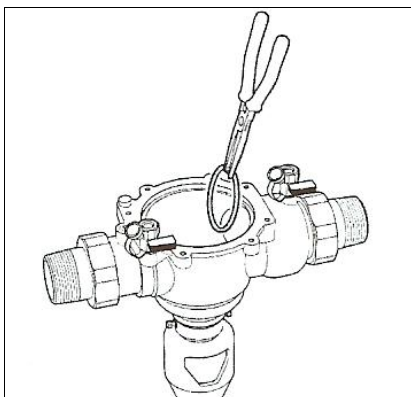


Træk indmaden ud og den lodrette fjeder

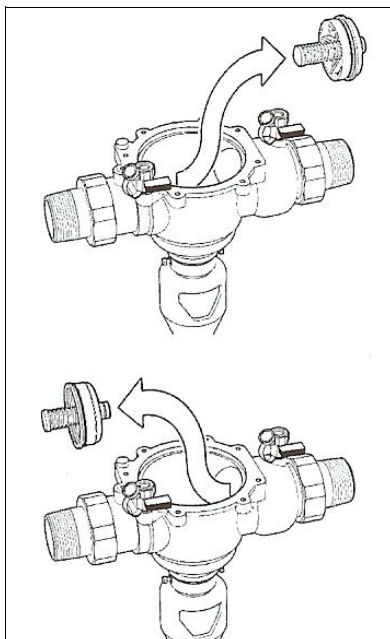


Træk tømmeventilens sæde ud ved at presse fra ydersiden uden at beskadige det.

Advarsel! Hvis sædet ikke fjernes ved udskiftning af kontraventiler, skal det sikres mod beskadigelse i forbindelse med arbejdet.



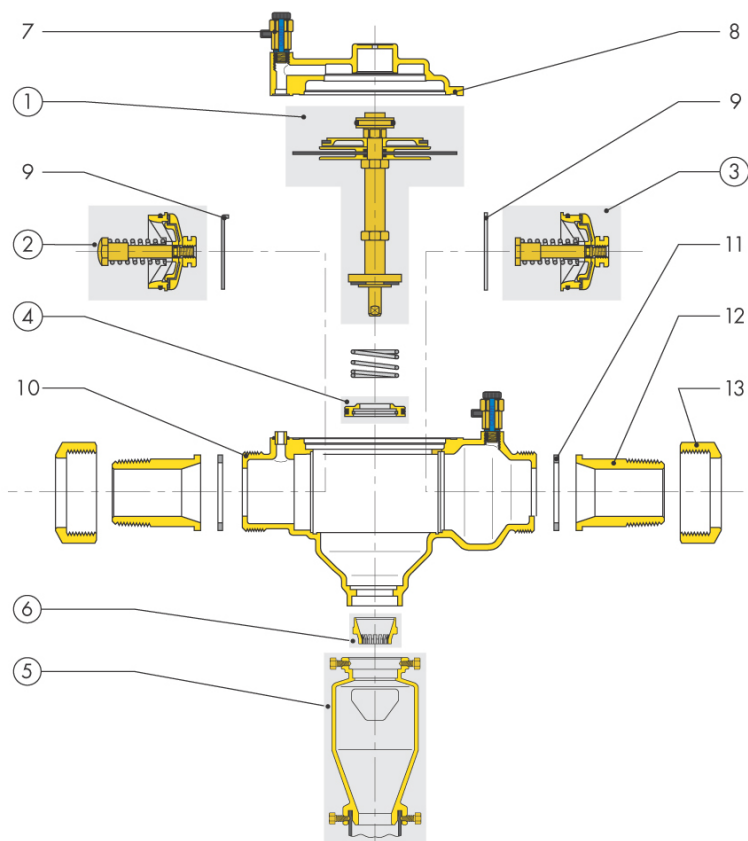
Fjern låseringen der holder kontraventilen på plads med en langnæbet tang



Fjern opstrøm og nedstrøm kontraventiler ved hjælp af en passende tang eller skruenøgle.

Efter endt inspektion vær omhyggelig med isætningen af kontraventilernes låseringe.

Betegnelse	Reserve-delsnr.
1 Tømmeventil	59461
2 Kontraventil opstrøms	59459
3 Kontraventil nedstrøms	59460
4 Tømmeventil sæde	59462
5 Tragt til afløb	31872
6 Deflektor	31875
7 Prøvenippel	
8 Inspektionsdæksel	
9 Låsering	
10 Ventilhus	
11 Pakning	
12 Union forskruing	
13 Union omløber	

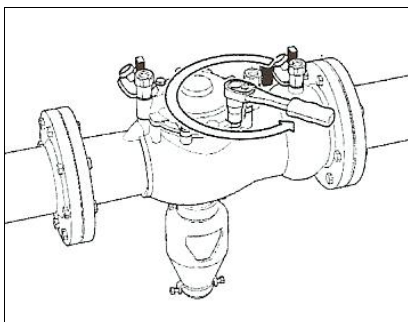


Tilbagestrømningssikring

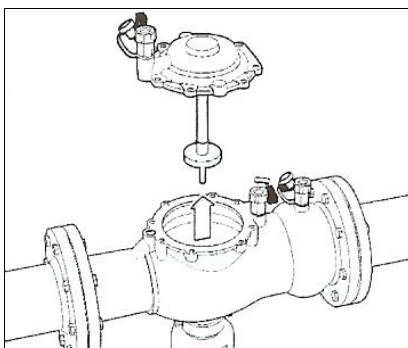
Instruktion IN 160

Type BA

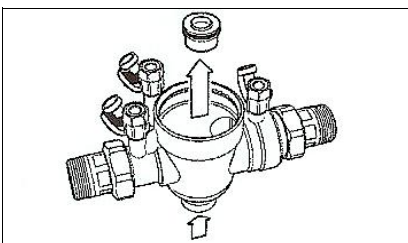
Kontrol og reparation af indvendige dele dimension DN65, DN80 og DN100



Afspær enheden. Let tryk i enheden ved hjælp af kontrolniple. Fjern dækslet.

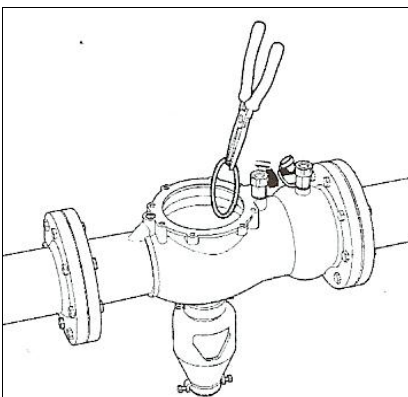


Træk indmaden ud og den lodrette fjeder

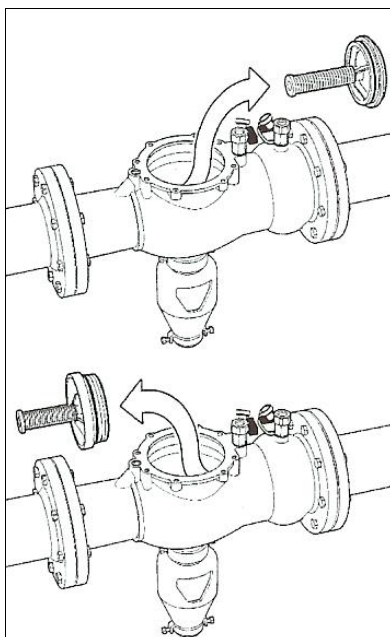


Træk tømmeventilens sæde ud ved at presse fra ydersiden uden at beskadige det.

Advarsel! Hvis sædet ikke fjernes ved udskiftning af kontraventiler, skal det sikres mod beskadigelse i forbindelse med arbejdet.



Fjern låseringen der holder kontraventilen på plads med en langnæbet tang



Fjern opstrøm og nedstrøm kontraventiler ved hjælp af en passende tang eller skruenøgle.

Efter endt inspektion vær omhyggelig med isætningen af kontraventilernes låseringe.

Betegnelse	Reservedelsnumre			
	DN50	DN65	DN80	DN100
1 Tømmeventil	59461	59625	59629	59629
2 Kontraventil opstrøms	59459	59627	59631	59631
3 Kontraventil nedstrøms	59460	59628	59632	59632
4 Tømmeventil sæde	59462	59462	59630	59630
5 Tragt til afløb	31872	31873	31873	31873
6 Deflektor	31875	31876	31876	31876
7 Prøvenippel				
8 Inspektionsdæksel				
9 Låsering				
10 Ventilhus				

