

Dimensionsområde DN 15-250	PN 40	Temperaturområde -10 °C till 400 °C	Material Stål
--------------------------------------	-----------------	---	-------------------------

Användningsområde

Som avstängningsventil för:

- ånga
- hetvatten
- kondensat

Kvalitetssäkring

Tryckbärande delar tillverkas i gjuteri, som är generellt godkänt av alla betydande 3-partsorgan.

Intyg SS-EN10204, typ 2.2 och 3.1, samt från de flesta klassningssällskap (typ av intyg anges vid beställning).

Provning sker enligt DIN EN 12266

CE-märkning

Ventilerna uppfyller kraven i PED, AFS 2016:1 direktivet för tryckbärande anordningar, enligt kategori III.

Detaljförteckning

Pos	Komponent	Material
1	Ventilhus	Stål 1.0619
2	Bygellock	Stål 1.0619
3	Säte	Rostfritt stål 1.4021*
4	Kägla	Rostfritt stål 1.4021*
5	Spindel	Rostfritt stål 1.4021

* Vid temperatur över 350 C rekommenderas Stellite

Mått och vikt

DN	15	20	25	32	40	50	65	80	100	125	150	200	250
A	130	150	160	180	200	230	290	310	350	400	480	600	730
B	185	185	210	210	235	240	290	305	370	400	470	570	625
C	120	120	140	140	160	160	180	200	225	225	300	400	400
D	95	105	115	140	150	165	185	200	235	270	300	375	450
Vikt	3,9	4,6	6,3	7,5	10,5	14	21,5	26	51	63,5	105	175	323

Mått i mm, vikt i kg.

Funktion och konstruktion

Stigande, utvändigt gängad spindel. Plana tätningsytor. Packboxen är tryckavlastad med kägla i fullt öppet läge.

Tekniska data

Tryck och temperatur

Enligt DIN EN 1092, med följande maxvärden:

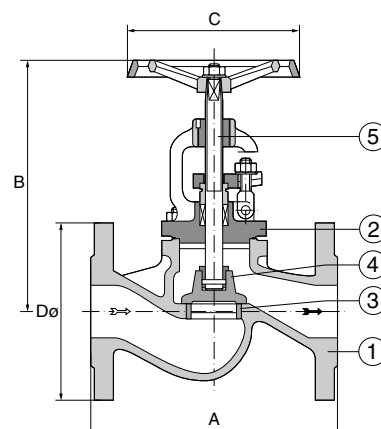
Arbetstryck max. bar	Arbetstemp. max. °C
35	200
28	300
21	400

Tryckfall

För beräkning av tryckfall används följande värden:



AT 1040C



DN	15	20	25	32	40	50	65	80	100	125	150	200	250
K_{vs}	4,2	7,4	12	19	31	47	77	120	188	288	410	725	1145

Max differenstryck

DN	125	150	200	250
Diff.tryck	25	17	10	6

Tillbehör och varianter

Fläns med not. Finns även i PN 16. DN125 till DN250 kan fås med tryckavlastad kägla och då gäller inte ovanstående begränsning av differenstryck.

Installation

Anslutningar

Fig nr	DN	Flänsar enligt	Svetsändar enligt
AT 1040C	15 - 250	SS 335-PN 40	DIN 3239 Form D

Kan monteras i valfritt inbyggnadsläge. *Undantag:* nedåtriktad ratt
Systemet renspolas före idrifttagande.

Ventiler DN15-100 har flödesriktning nedifrån och upp (underifrån kägla).

Ventiler DN125-250 har motsatt flödesriktning, d.v.s. uppifrån och ned.

Flödesriktningen är dock alltid markerad med en pil på ventilhuset.

Underhåll och reservdelar

Packboxen efterdras vid behov.

Märkning

Fabrikat, DN, PN, material samt pil visande flödesriktning.

Beställningsnyckel

Exempel: AT 1040C50		
AT 1040C	50	
Fig. nr.	DN	
RSK-nummer, se RSK-register.		