

Dimensionsområde	PN	Temperaturområde	Materialer
DN25-300, 1"-12"	PN40,63,160, ANSI 300, 600, 900	+450°C	Stål/SS316

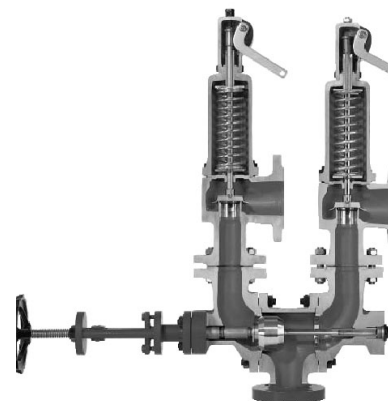
Anvendelse

Vekselventilen anvendes typisk på proces-, køle- og olie/gas installationer hvor man ønsker at servicere sine sikkerhedsventiler uden at skulle lukke anlægget ned.

Kvalitetsikring

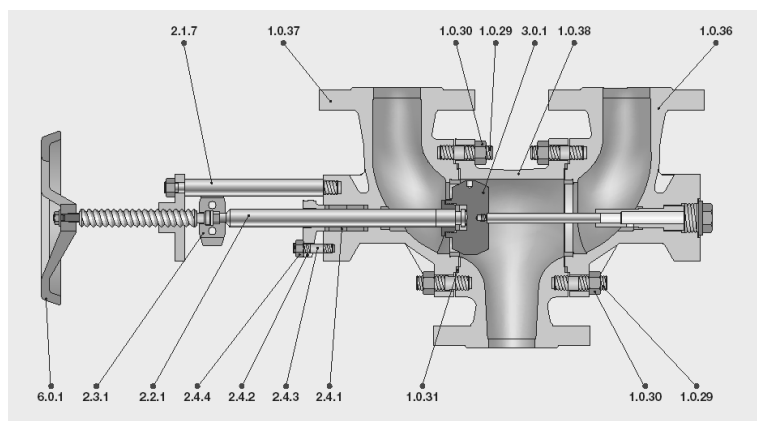
Ventilerne er mærket iht. PED

Kan leveres godkendt iht. ASME, GOST, NACE, CRN, TA-luft.



Materialer

Detalje	Pos.	3102	3104
Hus	1.0.36/37/38	1.0619 (SA216 WCB)	1.4408 (SA351 CF8M)
Kegle	3.01	1.0619/1.4009	1.4571/1.4408 stellite
Spindel	2.2.1	1.4301	1.4122/1.4571
Styr	2.1.7	1.0037	1.4301
Spindelkrave	2.4.2	1.0460	1.4408
Positionsangiver	2.3.1	1.0420	1.4408
Håndhjul	6.0.1	0.6020/malet	0.6020/malet
Skruer/møtrikker	1.0.29/30	1.4301	1.4301
Huspakning	1.031	1.4571/grafit	1.4571/grafit
Pakdåse	2.4.1	Grafit	Grafit
Skrue/møtrikker	2.4.3/2.4.4	stål/forzinket	Stål/forzinket

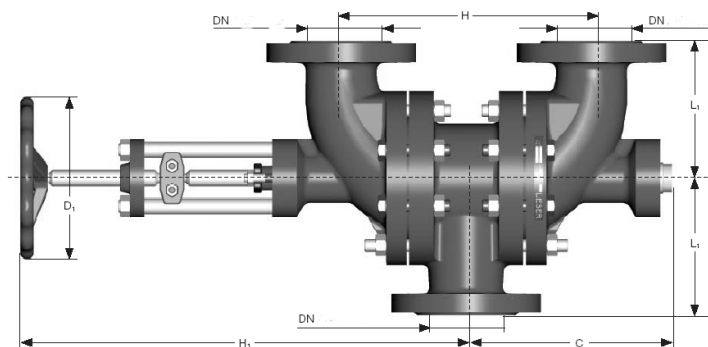


Funktion og konstruktion

Reglerne tillader et max. trykfald på 3% før en sikkerhedsventil. Leser Vekselventil type 310 er derfor designet med et stort strømningsareal i ventilhuset og med en 30° strømningsvinkel, der sikre lavest muligt trykfald igennem vekselventilen. Keglen er konisk for optimal tæthed og sæde er stellitebelagt. Ventilen er udført med positionsindikering.

Kvs værdier

Dimension	25	40	50	65	80	100	125	150	200	250	300
Kvs værdi (m ³ /h)	1"	1½"	2	2½"	3"	4"	5"	6"	8"	10"	12"
	32	76	105	270	270	412	412	954	1667	1763	2478



Mål og vægt: PN40 (andre mål ved henvendelse til Armatec)

Dimension	25	40	50	65	80	100	125	150	200	250	300
L1	115	150	190	190	190	230	230	280	370	430	440
C	160	240	240	300	300	360	360	480	630	730	790
D1	150	200	200	300	300	300	300	400	500	600	600
H	190	265	265	360	360	460	460	600	800	900	950
H1	385	535	535	740	740	815	815	1090	1670	1670	1670
H1 (med bælg)	470	617	617	910	910	990	990	1370	1690	1670	1670
Vægt	25	46	48	99	99	151	156	323	667	830	950
Vægt (med bælg)	28	50	50	109	109	161	166	338	682	850	970

Tilbehør og varianter

- Med vekselarrangement på både til- og afgang.
- Afspærrelig håndhjul
- Varmekappe
- Olie og fedtfri
- Kædehjul
- Større dimensioner, svejst udførsel.