

Armatec bælgseventil

AT1028S

Dimensionsområde DN 15-300	PN 40	Temperaturområde -10 til 300°C	Materiale Rustfrit stål SS316
--------------------------------------	-----------------	--	---

Anvendelse

Vedligeholdelsesfri bælgseventil med flangetilslutning. Ventilen er forsynet med rustfri stålbelg, spindel og metaltættende ventilkøgle.

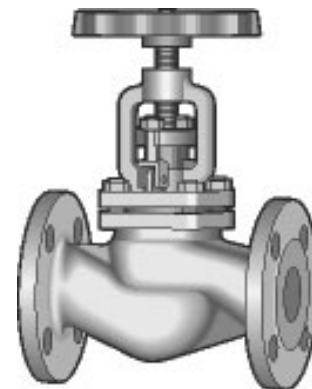
Kvalitetssikring

Alle ventiler afprøves og testes ifølge DIN 3230.

Funktion og konstruktion

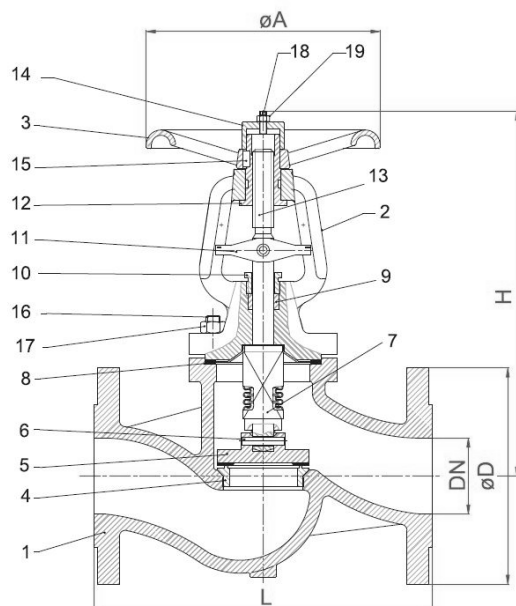
Ventilen er monteret med en stålbelg som sikrer en absolut adskillelse af mediet fra omgivelserne. Mediet kommer således ikke i kontakt med sikkerhedspakdåsen hvilket gør ventilen 100% vedligeholdelsesfri. Ventilen betjenes ubesværet, selv efter lange perioder i lukket eller åben stilling. Stålbælg og ventilspindel er udført i rustfri stål.

Ventilen kan installeres i vilkårlig stilling.



Tekniske data

Tilslutning:	Flanger: DN15 - DN300 (DIN 2501)
Installation:	Horisontalt og vertikalt
Nominelt tryk:	PN40
Arbejdsområde EN1092	-10°C/40 baro, 200°C/31,8baro, 300°C/27,6 baro



Materialer

1	Hus	Rustfrit stål SS316 (1.4408)
2	Overdel	Rustfrit stål SS316 (1.4408)
3	Håndhjul	GG25/ST37 malet
4	Sæde	Rustfrit stål 1.4021/1.4057
5	Kegle	Rustfrit stål 1.4021
6	Kegle stift	Rustfrit stål 1.4021
7	Bælg	Rustfrit stål 1.4571/1.4541
8	Pakning	Grafit, asbestfrit
9	Føring	Rustfrit stål 1.4401
10	Indikator	ST37 stål
11	Spindel møtrik	Stål hærdet
12	Spindel	Rustfrit stål 1.4301/1.4021
13	Top	Stål St42
14	Kile	Rustfrit stål 1.4301
15	Bolte	Rustfrit stål 1.4401
16	Møtrikker	Rustfrit stål 1.4401
17	Skruer	Rustfrit stål 1.4401
18	Møtrik	ST 5.6

Mål, vægt, kvs værdi

Flanger efter DIN 2534													
DN	15	20	25	32	40	50	65	80	100	125	150	200	250
L	130	150	160	180	200	230	290	310	350	400	480	600	730
H	210	210	233	233	248	248	295	350	390	445	470	534	676
øA	120	120	160	160	200	195	195	250	325	360	360	525	525
øD	95	105	115	140	150	165	185	200	235	250	285	340	395
Vægt	4,4	5,4	7,2	8,8	12,6	14,6	20,8	36,6	53	80	98	182	275
Kvs	5,4	9,6	15	24	37	57	95	141	218	316	430	723	1077
Ro	4,7	4,6	4,7	4,6	4,8	4,7	4,8	5	4,9	4,9	4,9	5,2	5,4

Mål i mm, vægt i kg, kvs i m³/h, Ro (modstandstallet)