

Armatec bælgseventil

AT1028B

| Dimensionsområde | PN | Temperaturområde | Materiale |
|------------------|----|------------------|---------------|
| DN 15-300 | 25 | -10 til 300°C | Sejjern GGG40 |

Anvendelse

Vedligeholdelsesfri bælgseventil med flangetilslutning. Ventilen er forsynet med rustfri stålbelg, spindel og metaltættende ventilkægle.

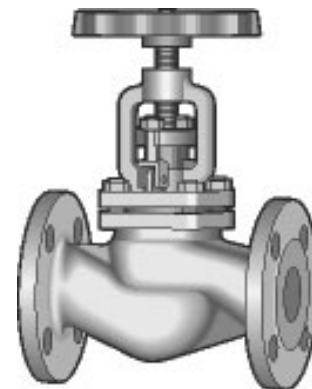
Kvalitetssikring

Alle ventiler afprøves og testes ifølge DIN 3230.

Funktion og konstruktion

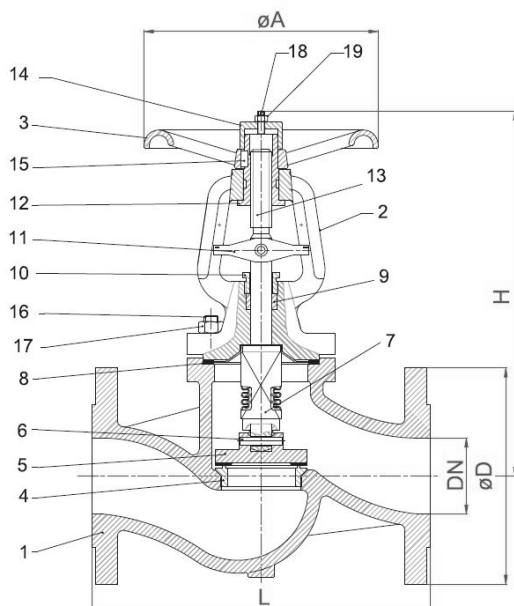
Ventilen er monteret med en stålbelg som sikrer en absolut adskillelse af mediet fra omgivelserne. Mediet kommer således ikke i kontakt med sikkerhedspakdåsen hvilket gør ventilen 100% vedligeholdelsesfri. Ventilen betjenes ubesværet, selv efter lange perioder i lukket eller åben stilling. Stålbelg og ventilspindel er udført i rustfri stål.

Ventilen kan installeres i vilkårlig stilling.



Tekniske data

| | |
|-------------------------|---|
| Tilslutning: | Flanger: DN15 - DN300 (DIN 2501) |
| Installation: | Horisontalt og vertikalt |
| Nominelt tryk: | PN25 |
| Arbejdsområde EN1092 | -10°C/25 baro, 200°C/23 baro, 300°C/20 baro |



Materialer

| | | |
|----|-----------------|-----------------------------|
| 1 | Hus | Sejjern GGG40.3 (EN-JS1049) |
| 2 | Overdel | GGG40.3 |
| 3 | Håndhjul | GG25/ST37 malet |
| 4 | Sæde | Rustfrit stål 1.4021/1.4057 |
| 5 | Kegle | Rustfrit stål 1.4021 |
| 6 | Kegle stift | Rustfrit stål 1.4021 |
| 7 | Bælg | Rustfrit stål 1.4571/1.4541 |
| 8 | Pakning | Grafit, asbestfrit |
| 10 | Føring | ST37 malet |
| 11 | Indikator | Stål GP240GH/GSC25 |
| 12 | Spindel mødtrik | Stål St37 |
| 13 | Spindel | Rustfrit stål 1.4301/1.4021 |
| 14 | Top | Stål ST37 |
| 15 | Kile | Rustfrit stål 1.4301 |
| 16 | Bolte | Stål CK35 |
| 17 | Møtrikker | Stål TS1026/2 |
| 18 | Møtrik | Stål CK35 |
| 19 | Skrue | Stål TS1026/2 |

Mål, vægt, kvs værdi

| Flanger efter DIN 2534 | | | | | | | | | | | | | |
|------------------------|-----|-----|-----|-----|------|------|------|-----|-----|-----|-----|-----|------|
| DN | 15 | 20 | 25 | 32 | 40 | 50 | 65 | 80 | 100 | 125 | 150 | 200 | 250 |
| L | 130 | 150 | 160 | 180 | 200 | 230 | 290 | 310 | 350 | 400 | 480 | 600 | 730 |
| H | 230 | 230 | 248 | 248 | 268 | 268 | 312 | 366 | 400 | 462 | 488 | 559 | 701 |
| øA | 120 | 120 | 160 | 160 | 200 | 195 | 195 | 250 | 325 | 360 | 360 | 525 | 525 |
| øD | 95 | 105 | 115 | 140 | 150 | 165 | 185 | 200 | 235 | 250 | 285 | 340 | 395 |
| Vægt | 4,6 | 5,4 | 7,0 | 9,4 | 12,2 | 14,4 | 19,0 | 34 | 49 | 73 | 91 | 156 | 258 |
| Kvs | 5,4 | 9,6 | 15 | 24 | 37 | 57 | 95 | 141 | 218 | 316 | 430 | 723 | 1077 |
| Ro | 4,7 | 4,6 | 4,7 | 4,6 | 4,8 | 4,7 | 4,8 | 5 | 4,9 | 4,9 | 4,9 | 5,2 | 5,4 |

Mål i mm, vægt i kg, kvs i m³/h, Ro (modstandstallet)