

Armatec bælgseventil

FAV11F, 14F

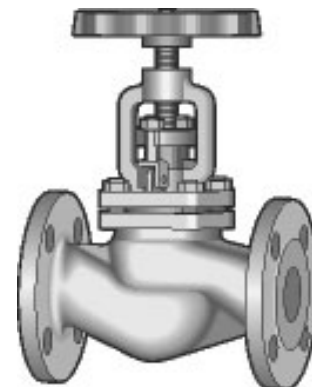
Dimensionsområde	PN	Temperaturområde	Materiale
DN 15-200	16-40	-10 til 400°C	Støbejern eller stål

Anvendelse

Vedligeholdelsesfri bælgseventil med flangetilslutning. Ventilen er forsynet med rustfri stålbelg, spindel og metaltættende ventilkugle.

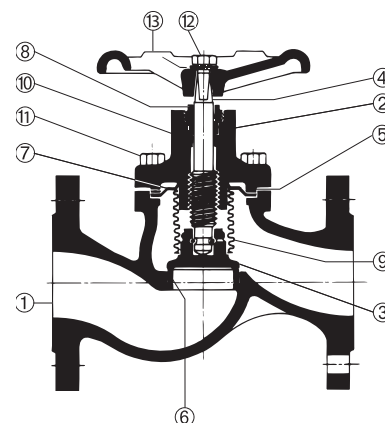
Kvalitetssikring

Alle ventiler afprøves og testes ifølge DIN 3230.



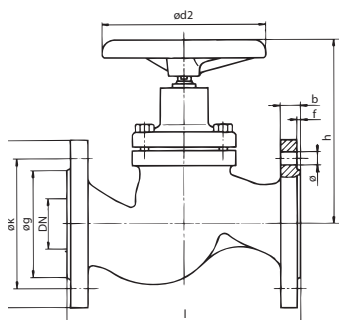
Materialer

1	Hus	FAV 11F: FAV 14F:	GG-25 GS-C25
2	Dæksel	Samme som hus	
3	Ventilkegle	DN 15-65: DN 80-200:	X20 Cr13 GS-C25N
4	Spindel	FAV 11F: FAV 14F:	X22 Cr Ni17 X22 Cr Ni 17.2
5	Tætningsring	Højtrykspakning	
6	Kropsæde	X10 Cr13	
7	Tætningsring	X20 Cr13	
8	Pakdåsemøtrik	X12 Cr Mo S17	
9	Metalbelg	X10 Cr Ni Ti 18.9	
10	Pakdåsepakning	FAV 11: FAV 12/13/14:	PTFE imprægneret Grafit
11	Bolte	FAV 11: FAV 12/13/14:	Stål 8.8 CK 35
12	Møtrik	Stål 0.5	
13	Håndhjul	DN 15-100: DN 125-150: DN 200:	GK-Al Si7 Cu1 GT-3506 GGG



Tekniske data

Tilslutning:	Flanger: DN 15 - DN 200 (DIN 2501)
Installation:	Horizontalt og vertikalt
Nominelt tryk:	FAV 11F: PN 16, FAV 14F: PN 40
Arbejdsområde:	FAV 11F: 16 bar/120°C, 13 bar/300°C FAV 14F: 40 bar/120°C, 28 bar/300°C, 21 bar/400°C
Materialer:	FAV 11F: Hus af GG-25 FAV 14F: Hus af GS-C25 Spindel og belg af rustfrit stål
Medie:	Damp, luft, gas, dieselolie, benzin, by- og naturgas (Ved gas og olieprodukter anvendes hus i stål)



Mål

Flanger efter DIN 2533

DN	15	20	25	32	40	50	65	80	100	125	150	200
l	130	150	160	180	200	230	290	310	350	400	480	600
h	138	138	142	160	169	181	204	237	255	296	335	405
Løft	7	7	8	10	11	14	16	23	30	34	45	60
Ø d1	95	105	115	140	150	165	185	200	220	250	285	340
Ø k	65	75	85	100	110	125	145	160	180	210	240	295
Ø d2	100	100	100	125	125	160	160	200	200	250	315	315

Mål i mm.

Funktion og konstruktion

Ventilen er monteret med en stålbælg som sikrer en absolut adskillelse af mediet fra omgivelserne. Mediet kommer således ikke i kontakt med sikkerhedspakdåsen hvilket gør ventilen 100% vedligeholdelsesfri. Ventilen betjenes ubesværet, selv efter lange perioder i lukket eller åben stilling. Stålbælg og ventilspindel er udført i rustfri stål.

Ventilen kan installeres i vilkårlig stilling.