

Paineenalennusventtiilit

AT 4166, 4167, 4235, 4235FA

Nimelliskoot G1/4 - G 2	PN 25-40	Lämpötila-alue max 70° C	Materiaali Messinki, haponkestävä teräs
-----------------------------------	--------------------	------------------------------------	---

Käyttökohteet

Paineenalennukseen vesille ja ilmalle

Omavoimaiset paineenalentimet nestesovelluksiin

Paineenalennin AT 4166, G... messinkiä DZR, säätöalue 0,5-2,0 bar.

Paineenalennin AT 4167, G... messinkiä DZR, säätöalue 1,5-12,0 bar.

Paineenalennin AT 4235, G... messinkiä, säätöalue 1-10,0 bar.

Paineenalennin AT 4235FA, G... messinkiä, säätöalue 1,5-6,0 bar.

Lisävarusteet:

Painemittari venttiilille AT 4166, 4167: AT 4258-8-....., asteikko: 0-.....bar.

Painemittari venttiilille AT 4235, 4235F: AT 4257-8-....., asteikko 0-.....bar.

Laadunvarmistus

Direktiivin mukaan 97/23/EC ja AFS 1999:4 8§ venttiileitä ei tarvitse CE-merkintä.

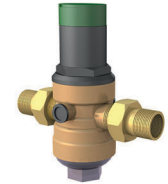
Osaluettelo

	AT 4166, 4167	AT 4235FA	AT 4235
1	Pesä messinki DZR	messinki DZR	messinki Gk-Cu60Zn
2	Sisäosat nitrilikumi NBR/ polyasettaatti POM	nitrilikumi NBR/ polyasettaatti POM	NBR/metalli
3	Jousikupu polyamidi	polyamidi	polyamidi
4	Sihti haponkestävä teräs 1.4571	haponkestävä teräs 1.4571	-
5	Alaosa messinki DZR	-	-

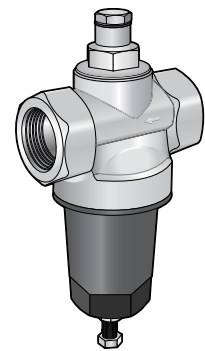
Mitat ja painot

AT 4166, 4167						
Litântä	G 1/2	G 3/4	G 1	G 1 1/4	G 1 1/2	G 2
DN	15	20	25	32	40	50
A	140	160	180	200	225	255
B 4167	96	96	140	140	172	172
B 4166	148	148	185	185	210	210
C	58	58	88	88	126	126
Paino 4167	0,8	1	2,2	2,4	3,4	5,1
Paino 4166	1,4	1,6	2,4	2,8	4,4	5,6

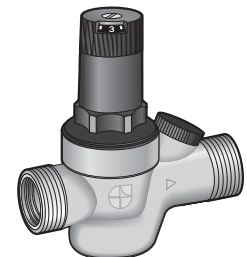
Mitat mm, paino kg



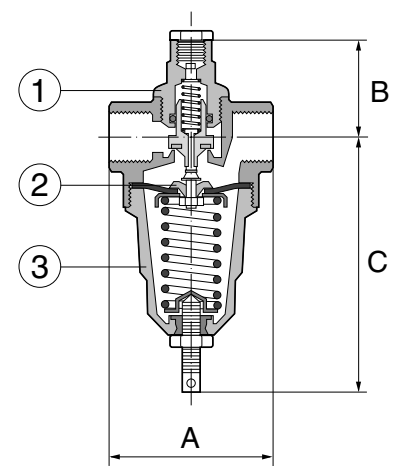
AT4167



AT4235



AT4235FA



AT 4235

AT 4235								
DN	8	10	15	20	25	32	40	50
A	50	50	65	80	95	105	115	130
B	90	90	105	105	105	160	210	210
C	34	34	36	42	42	57	72	72
Paino	0,3	0,3	0,46	0,6	1,35	1,8	2,9	3,8

Mitat mm, paino kg

AT 4235FA		
DN	15	20
A	90	100
B	89	89
C	33	33
Paino	0,7	0,8

Mitat mm, paino kg

Toiminta ja rakenne

Venttiileissä on sisäinen suodatin (0,16 mm), paitsi ei mallissa AT 4235. Lautanen on kevennetty, joka takaa vakaan toisiopaineen myös tulopaineen vaihdeltaessa. Venttiili pysyy tiiviinä ja toisiopaine vakiona myös virtauksen lakatessa. Venttiilin rungossa on kaksi toisiopaineen mittausliitäntää (mallissa AT 4235 vain yksi).

AT 4166, 4167 mittausliitännät on tulpattuja. Painemittari tilattava erikseen.

Tekniset tiedot

Paine ja lämpötila				
	AT 4166	AT 4167	AT 4235FA	AT 4235
Liitäntä	G 1/2-G 2	G 1/2-G 2	G 1/2-G3/4	G 1/4-G 2
Tulopaine max. bar g	25	25	25	40
Lähtöpaine min.-max. bar g	0,5-2	1,5-12	1,5-6	1-10
Alennussuhde	20:1	10:1	10:1	10:1
Tulo- ja lähtöpaineen tarvittava minimipaine-ero bar	1	1	1	1
Lämpötila max. °C	70	70	70	70

Mitoitus

Kapasiteetti

Venttiilikoon valintaan pätee seuraavat:

Useimmissa tapauksissa on sopivinta valita venttiili putkikoon mukaan (olettaen, että se on oikean kokoinen). Sopiva venttiilikoko saadaan oheisesta käyrästä. Harmaat alueet väleillä 1-2 ja 10-20 m/s kuvaavat väliaineen sopivia virtausnopeuksia putkistossa. Ilmalle tilavuus

ilmoitettu käyttöpaineessa. Tarvittaessa kapasiteetti saadaan normikuutioina (Nm³) kertomalla käyrän arvo toisiopuolen paineella (bar a).

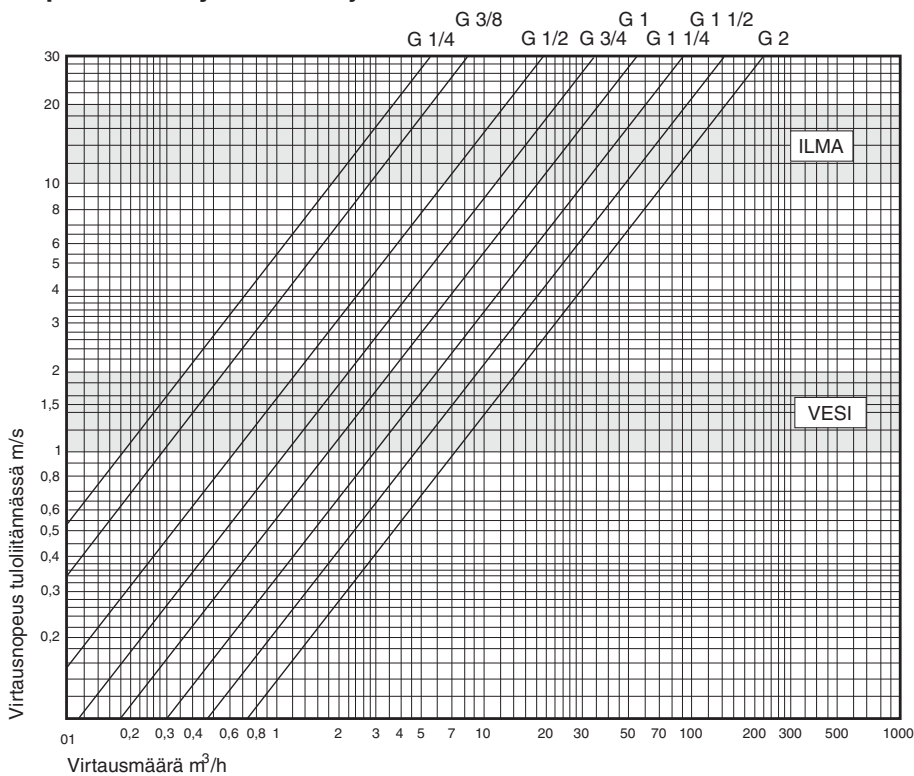
Kapasiteettikäyrä on vedelle ja ilmalle

Mitoittamiseen ilman putkikokoa voidaan käyttää seuraavia arvoja:

Liitäntä	G 1/4	G 3/8	G 1/2	G 3/4	G 1	G 1 1/4	G 1 1/2	G 2
Kvs								
AT 4166, 4167			2,4	3,1	7,6	9,1	12,6	12,0
AT 4235FA			2,6	2,8				
AT 4235	0,8	1	1,5	2,3	5,1	5,7	11,5	12,5
AT 4240	1/4/7,5	1/4/7,5	1/4/7,5	1/4/7,5	1/4/7,5			

Kokoonpuristuvilla väliaineilla, esim.ilma, tulee huomioida tilavuuden kasvaminen paineen pudotessa. Toisiopuolen putkikokoa tarvittaessa suurennettava.

Kapasiteettikäyrä vedelle ja ilmalle



Lisävarusteet ja vaihtoehdot

Lähtöpaineen tarkkaan säätöön tarvitaan painemittaria; AT 4257 tyyppille AT 4235 ja AT 4258 tyypeille 4166 ja 4167.

Asennus

Voidaan asentaa vapaavalintaiseen asentoon. Mallit AT4166 ja 4167 on asennettava sihti alaspäin.

Liitännätavat

AT no.	Liitännätapa
AT 4166	Ulkokierre
AT 4167	Ulkokierre
AT 4235	Sisäkierre
AT 4235FA	Sisä-/ ulkokierre

1) Muita liitännätapoja saatavana. Kts. kohta lisävarusteet.

Huolto ja varaosat

Varaosasarjoja tilattavissa.

Merkinnät

Valmistaja, koko ja virtaussuunta.