

Regelventile für Ablauf-/Umlaufregelung
Valves for discharge/ re-circulation control
Vanne de régulation pour la régulation de sortie/
circulation

5741-7010



Elektrische Baureihen
Electric series
Séries électriques

- MV 5241
- MV 5341

Pneumatische Baureihen
Pneumatic series
Séries pneumatiques

- PV 6241
- PV 6341

Regelventile für Ablauf-/Umlaufregelung
an wasser- oder luftgekühlten Kondensatoren

- Nennweite DN 50....150,
- Nenndruck PN 16...40
- Dreiwegeform <
- Ventilgehäuse aus
GP – 240 GH
GJS-400-18-LT,
GX5CrNiMo19-11-2
- Kvs-Wert einstellbar in Tor B
- Kegel um 80° drehbar
- Umlaufseite vakuumfest
- Umlaufkegelgarnitur kavitationsfest

Control valves for discharge/re-circulation of water-
or air-cooled condensers

- Nominal diameter DN 50....150,
- Nominal pressure PN 16...40
- Three-way design
- Body material:
GP – 240 GH
GJS-400-18-LT,
GX5CrNiMo19-11-2
- Kvs value adjustable in gate B
- Cone can be rotated 80°
- Vacuum-resistant on re-circulation side
- Re-circulation cone assy for cavitation resistant

Vanne de régulation pour la régulation de
sortie/circulation des condenseurs refroidis par air
ou eau

- Diamètre nominal DN 50.....150,
- Pression nominale PN 16...40
- Vanne à trois voies
- Matériaux du corps de la vanne en
GP – 240 GH
GJS-400-18-LT,
GX5CrNiMo19-11-2
- Coefficient de débit Kvs réglable au niveau de la
voie B
- Cône orientable à 80°
- Côté circulation à l'épreuve du vide
- Ensemble clapet de circulation Anti-Cavitation

Regeltechnik Kornwestheim GmbH
Max-Planck-Straße 3
70806 Kornwestheim
GERMANY

Telefon +49 7154 1314-0
Telefax +49 7154 1314-333
Internet www.rtk.de
E-Mail: info@rtk.de



REGELTECHNIK
KORNWESTHEIM
A division of CIRCOR International, Inc.

Regelventile für Ablauf-/Umlaufregelung
Valves for discharge/ re-circulation control
Vanne de régulation pour la régulation de sortie/ circulation

5741-7020

Technische Daten

Technical data

Caractéristiques techniques

Baureihen: Elektrisch Pneumatisch
MV 5241 PV 6241
MV 5341 PV 6341

Nennweite: DN 50...150
 Nenndruck: PN 16... 40

Gehäusewerkstoff: GP-240 GH bis PN40
 GJS-400-18-LT bis PN 25
 GX5CrNiMo19-11-2 bis PN40

Flansche: Anschluss nach DIN 2501;
 Dichtleiste DIN 2526 Form C
 oder nach ANSI RF
 (Raised Face) andere
 Flanschbearbeitung
 z.B. nach EN 1092 auf Anfrage

Spindelabdichtung: Dachmanschetten
 PTFE / Kohle (bis 250°C)
 Presspackung Reingraphit
 (bis 400°C)
 TA-Luft (bis 400°C)

Kegelarten: Verteilkegel für Ablauf-
 /Umlaufregelung

Garniturwerk-: Spindel + Sitz 1.4571
 Stoffe Parabolkegel 1.4122
 Lochkegel gehärtet 1.4122

Kvs- Werte: **siehe Tabelle 1**

Dichtheit im Abschluss: Ausgang A: 0,005% vom Kvs-
 Wert, DIN 60534
 Ausgang B: 0,1% vom Kvs-
 Wert

Max Druck / Temp.: nach DIN EN 1092

series: electric pneumatic
MV 5241 PV 6241
MV 5341 PV 6341

Nominal Diameter: DN 50...150
 Nominal pressure: PN 16... 40

Body material: GP-240 GH up to PN40
 GJS-400-18-LT up to PN 25
 GX5CrNiMo19-11-2

Flanges: connection acc. to DIN 2501;
 facing DIN 2526 Form C
 or according ANSI RF (Raised
 Face) others at request
 e.g. acc. EN 1092

Spindle packing: Chevron rings
 PTFE /graphite (up to 250°C)
 Stuffing box pure graphite
 (max. 400°C)
 according to TA-Air

Cone types: Diverting cone to control
 flow/recirculation

Trim materials: Spindel + Seat 1.4571
 Parabolic cone 1.4122
 Perforated cone hardened
 1.4122

Kvs values: **see table 1**

Seat leakage: Outlet A: 0.005% of Kvs value,
 DIN 60534
 Outlet B: 0.1% of Kvs value

Max pressure/temp.: according to DIN EN 1092

séries: électriques pneumatiques
MV 5241 PV 6241
MV 5341 PV 6341

Diamètre nominal : DN 50...150
 Pression nominale : PN 16... 40

Matériau du corps: GP-240 GH up to PN40
 GJS-400-18-LT up to PN 25
 GX5CrNiMo19-11-2

brides: raccords selon DIN 2501;
 avec portée de joint DIN 2526
 Forme C selon ANSI RF
 (Raised Face)
 usinage différent des brides
 p.ex. selon EN 1092

Etanchéité tige: Manchettes Etanchéité tige
 PTFE / graphite (jusqu'à
 250°C)
 Garniture préformée en
 graphite pur
 jusqu'à 400°C)
 Etanchéité de la broche selon
 TA-air.

Type de cône : Cône distributeur pour la
 régulation de sortie/circulation
 Tige + Siège 1.4571
 cône parabolique 1.4122
 cône perforé durcie 1.4122

Matériaux siège/
 clapets

Coefficient de
 débit Kvs : **Voir Tableau 1**

Etanchéité à : Sortie A : 0,005 % du coefficient
 la fermeture : de débit Kvs, DIN 60534
 Sortie B : 0,1 % du coefficient
 de débit Kvs

Temp./Pression max. : Selon DIN EN 1092

Ablauf/ discharge/ Vanne de regulation motorisée				Umlauf/Recirculation/ Circulation				
DN	Sitz/Seat/Siege [mm]	Hub/stroke/ Course [mm]	Kvs [m3/h]	DN	Sitz/Seat/ Siege [mm]	Kvs [m3/h]	Kvs Variante/Kvs variant/	
DN 50	40	30	30	DN 50	25	0...2.7	0...5.4	
	50	30	37		32	0...4.5	0...9.0	
DN 65	32	30	28	DN 65	32	0...4.5	0...9.0	
	40	30	37		40	0...6.5	0...13.0	
	50	30	47			DN 80	0...6.5	0...13.0
	65	30	63				50	0...10.0
DN 80	40	30	42	DN 80	40	0...6.5	0...13.0	
	50	30	58		50	0...10.0	0...20.0	
	65	35	79			DN 100	0...6.5	0...13.0
	80	35	89				50	0...10.0
DN 100	50	30	70	DN 100	40	0...6.5	0...13.0	
	65	35	99		50	0...10.0	0...20.0	
	80	35	112			65	0...15.0	0...30.0
	100	40	135				50	0...10.0
DN 125	65	35	118	DN 125	50	0...10.0	0...20.0	
	80	35	140		65 / 80	0...15.0	0...30.0	
	100	40	170			0...26.0	0...52.0	
	125	50	217				50	0...10.0
DN 150	80	35	168	DN 150	65 / 80	0...15.0	0...30.0	
	100	40	211		0...26.0	0...52.0		
	125	50	275			100	0...36.5	0...73.0
	150	60	320					

Tabelle 1/Table 1

Regeltechnik Kornwestheim GmbH
 Max-Planck-Straße 3
 70806 Kornwestheim
 GERMANY

Telefon +49 7154 1314-0
 Telefax +49 7154 1314-333
 Internet www.rtk.de
 E-Mail: info@rtk.de



**REGELTECHNIK
 KORNWESTHEIM**

A division of CIRCOR International, Inc.

Regelventile für Ablauf-/Umlaufregelung Valves for discharge/ re-circulation control

5741-7030

Vanne de régulation pour la régulation de sortie/ circulation

Diagramm 1: Kvs-Wert-Verlauf Ablauf-/Umlauf
Diagram 1: Kvs value graph of discharge/recirculation

Diagramm 2: Kvs-Wert-Verlauf Ablauf-/Umlauf Variante
Diagram 2: Kvs value graph of discharge/recirculation variant

Funktionsbeschreibung

Functional characteristics

Principe de fonctionnement

Der Stellantrieb verstellt eine Kegelgamitur und reguliert somit die Ablaufmenge im Durchgang AB=>A. Gegenläufig zur abnehmenden Ablaufmenge steigt der Durchfluss am Umlauf AB=>B ab 50% Hub proportional an (siehe Diagramm 1). Dadurch wird die Mindestmenge der Kondensatpumpe in jedem beliebigen Betriebszustand eingehalten.

The actuator drive adjusts a cone fitting, thus controlling the discharge quantity in outlet AB=>A. In contrast to the decreasing discharge quantity, there is a proportional increase in flow at outlet AB=>B from 50% stroke (see Diagram 1). This maintains the minimum quantity in the condensate pump in every operating mode.

L'actionneur déplace la garniture du cône et régule ainsi le débit en sortie dans le sens AB=>A. Le débit au niveau de la circulation AB=>B augmente proportionnellement dans le sens opposé au débit de sortie croissant à partir d'une course de 50 % (voir diagramme 1). Ainsi, il est possible de maintenir tout régime souhaité pour le flux minimal de la pompe à condensats.

Zur Anpassung/Einstellung der Mindestmenge an die Pumpe, befindet sich zwischen dem Stellantrieb und dem Ventil eine Kupplung zur Feinjustierung der Umlaufmenge während der Inbetriebsetzung. Durch Lösen der Pos 505 ist mit Hilfe eines Maulschlüssels (SW 19) die Kegelgamitur während des Betriebes drehbar und der Kvs-Wert einstellbar (siehe Ersatzteilliste).

To adjust/set the minimum quantity for the pump, there is a coupling device between the actuating drive and the valve to allow fine adjustment of the recirculation quantity during commissioning.

Le flux minimal peut être ajusté/réglé au niveau de la pompe à l'aide du raccord qui se trouve entre l'actionneur et la vanne. Celui-ci permet de réaliser un ajustement précis du flux de circulation pendant la phase de mise en service.

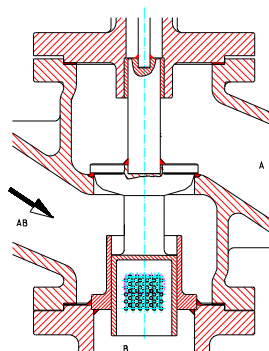
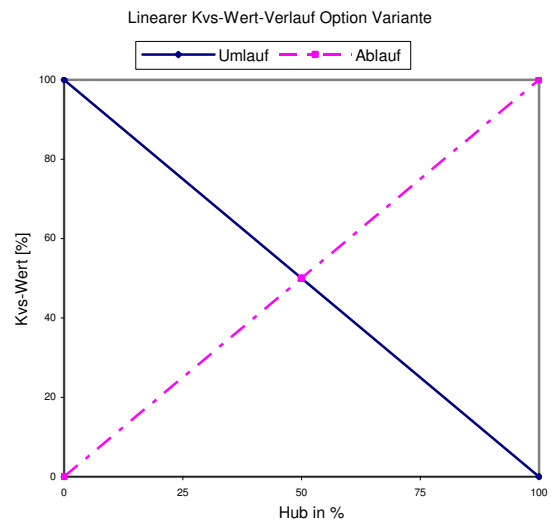
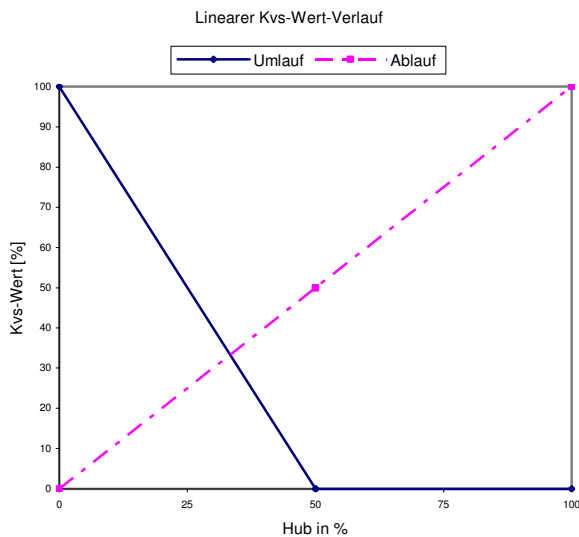
Bei der Optionsvariante beginnt der Durchfluss am Umlauf gleichzeitig proportional mit dem Durchfluss am Ablauf abzunehmen (siehe Diagramm 2).

By loosening Item 505 and with the help of an open-ended spanner (SW 19), the cone assembly can be rotated and the Kvs value adjusted during operation (see spare parts list).

Il est possible de régler la valeur du coefficient de débit Kvs (voir liste de pièces détachées) en faisant tourner la garniture du cône à l'aide d'une clé plate (ouverture 19) après avoir desserré la pièce 505.

With the optional variant, the flow on the circulation side begins to decrease proportionally at the same time as the flow on the outlet side increase (see Diagram 2).

Option variable, le flux de circulation diminue proportionnellement à l'augmentation du flux de sortie (voir diagramme 2).



Kegelgamitur
Cone assembly

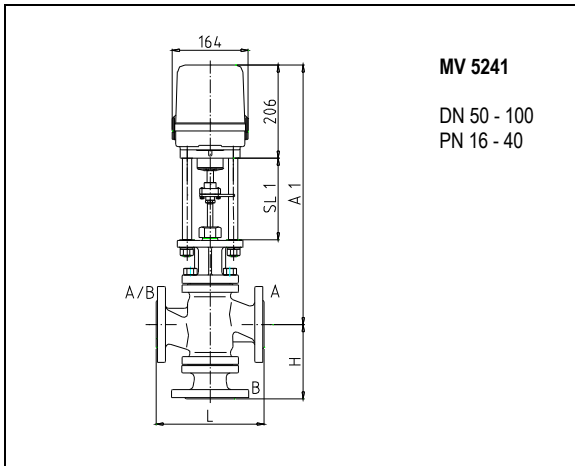
Regeltechnik Kornwestheim GmbH
Max-Planck-Straße 3
70806 Kornwestheim
GERMANY

Telefon +49 7154 1314-0
Telefax +49 7154 1314-333
Internet www.rtk.de
E-Mail: info@rtk.de

RTK[®]

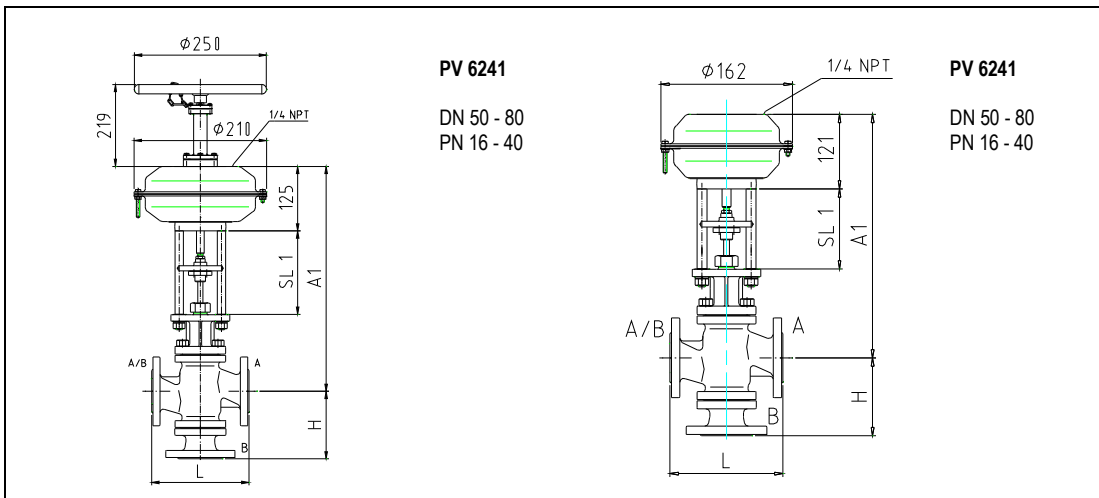
Choose the Original
Choose Success!

**REGELTECHNIK
KORNWESTHEIM**
A division of CIRCOR International, Inc.



MV 5241
 DN 50 - 100
 PN 16 - 40

Mit Stellantrieb / with actuator/ avec servomoteur ST 5112				MV 5241 PN 16-40		Gewicht Weight poids	[kg] [kg] [kg]
DN	PN	L	H	A1	SL1	3-W	
50	16-40	230	162	558	190	25	
65	16-40	290	165	564	190	33	
80	16-40	310	215	593	190	49	
100	16-40	350	240	618	190	67	

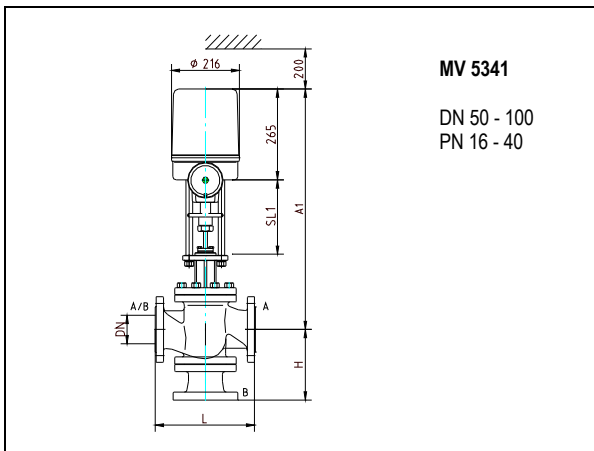


PV 6241
 DN 50 - 80
 PN 16 - 40

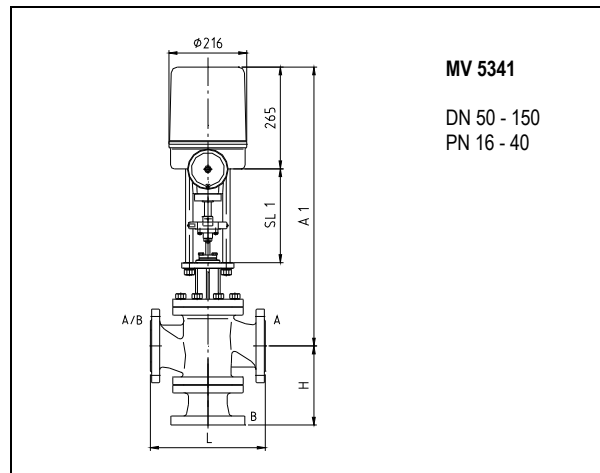
PV 6241
 DN 50 - 80
 PN 16 - 40

Mit Stellantrieb / with actuator/ avec servomoteur ST 6135.B6				PV 6241 PN 16-40		Gewicht Weight poids	[kg] [kg] [kg]
DN	PN	L	H	A1	SL1	3-W	
50	16-40	230	162	522	220	27	
65	16-40	290	165	528	220	33	
80	16-40	310	215	557	220	51	

Maßblatt / Dimension sheet / encombrement



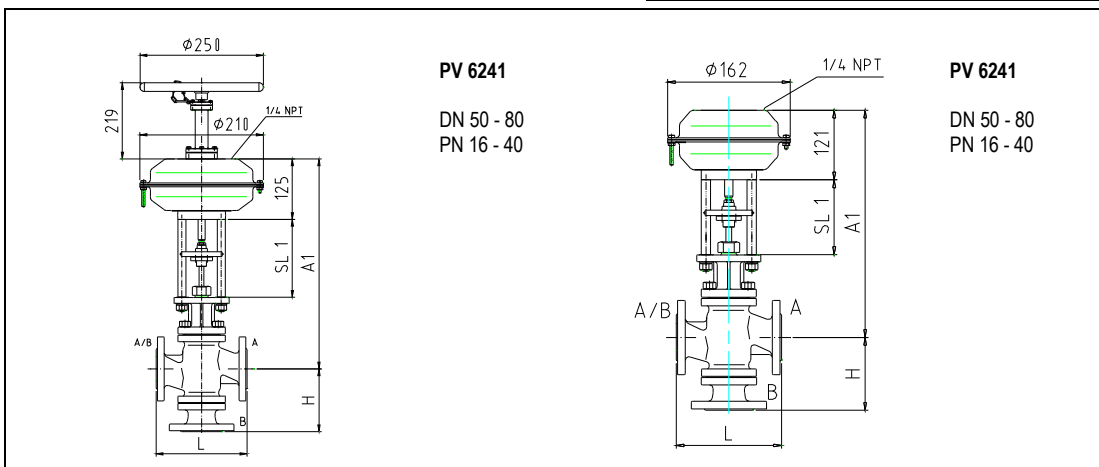
MV 5341
 DN 50 - 100
 PN 16 - 40



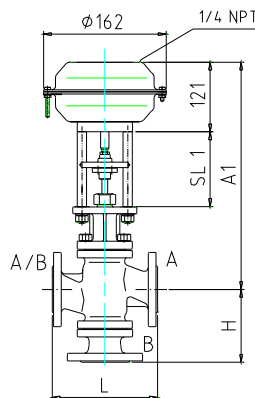
MV 5341
 DN 50 - 150
 PN 16 - 40

Mit Stellantrieb / with actuator/ avec servomoteur ST 5113				MV 5341 PN 16-40		Gewicht [kg] Weight [kg] poids [kg]
DN	PN	L	H	A1	SL1	3-W
50	16-40	230	162	773	335	31
65	16-40	290	165	778	335	39
80	16-40	310	215	803	335	55
100	16-40	350	240	828	335	73
125	16-40	400	260	883	335	100
150	16-40	480	286	923	335	133

Mit Stellantrieb / with actuator/ avec servomoteur ST 5114				MV 5341 PN 16-40		Gewicht [kg] Weight [kg] poids [kg]
DN	PN	L	H	A1	SL1	3-W
50	16-40	230	162	700	265	31
65	16-40	290	165	705	265	39
80	16-40	310	215	730	265	55
100	16-40	350	240	755	265	73
125	16-40	400	260	810	265	100
150	16-40	480	286	850	265	133



PV 6241
 DN 50 - 80
 PN 16 - 40



PV 6241
 DN 50 - 80
 PN 16 - 40

ST 6160.B6				PV 6341 PN 16-40		Gewicht [kg] Weight [kg] poids [kg]
DN	PN	L	H	A1	SL1	3-W
50	16-40	230	162	556	220	37
65	16-40	290	165	557	220	43
80	16-40	310	215	586	220	61
100	16-40	350	240	611	220	79
125	16-40	400	260	662	220	106
150	16-40	480	286	706	220	139

Regeltechnik Kornwestheim GmbH
 Max-Planck-Straße 3
 70806 Kornwestheim
 GERMANY

Telefon +49 7154 1314-0
 Telefax +49 7154 1314-333
 Internet www.rtk.de
 E-Mail: info@rtk.de



Choose the Original
 Choose Success!

**REGELTECHNIK
 KORNWESTHEIM**
 A division of CIRCOR International, Inc.

Ersatzteilliste / Spare parts list / liste pièces détachées

Pos			D	GB	FR
101		FVG...	Gehäuse	Housing	Corps
200		BVB...	B-Flanschgruppe	B flange group	Ensemble bride B
201	1.4122		Sitzbuchse	Seating bush	Manchon
202			B-Flansch	B flange	Bride B
300		BVD...	Deckelgruppe	Cover assy	Ensemble couvercle
301			Deckel	Cover	Couvercle
302			Flachdichtring	Flat sealing ring	Rondelle d'étanchéité plate
400		BVK...	Kegelgruppe	Cone assy	Ensemble cône
401	1.4122		Kegelkopf (Ablauf)	Cone head (discharge)	Cône (sortie)
402	1.4122 gehärtet		Kegelkopf (Umlauf)	Cone head (circulation)	Cône (circulation)
403	1.4571		Kegelspindel	Cone spindle	Broche de cône
500		BVF...	Gruppe Feinjustierung	Fine adjustment	Ensemble d'ajustement précis
501	1.4104	FKUK...	Kegelkupplung in Verbindung mit ST5113	Cone connection in connection with ST5113	Raccord de cône en connection avec ST5113
502	1.4104	FFÜP...	Parallelführung	Guide element	Guide
503	1.4104	FKUK...	Kegelkupplung	Cone connection	Raccord de cône
504	1.4301		Scheibe	Washer	Rondelle
505	DIN 933 – A2		Sechskantschraube	Hex head screw	Vis à six pans
506	DIN 1481 3x14		Spannhülse	Collar	Manchon de serrage
507	DIN 439 – A2		Sechskantmutter	Hex nut	Boulon à six pans
600		CVS...	Spindelabdichtung Reingraphit	Spindle packing Pure graphite	Joint de la broche Graphite pur
601	DIN 933 - A2		Sechskantschraube	Hex head screw	Vis à six pans
602	Rg 7		Stopfbuchse	Stuffing box	Presse-étoupe
603	DIN 938 1.4301		Stiftschraube	Stud	Vis sans tête
604	Teflon + 25% Glasfaser		Führungsring	Guide ring	Bague de guidage
605	Reingraphit	GDIP...	Presspackung	Packing	Garniture préformée
606	DIN 1804; M85x2 verz.		Nutmutter	Grooved nut	Ecrou à encoches
607	Rg 7		Buchse	Bushing	Manchon
608	H II; C 22		Trägerplatte	Backplate	Plaque de support
700		CVS...	Spindelabdichtung PTFE / Kohle	Spindle packing PTFE/graphite	Joint de la broche PTFE / Charbon
701	Ms 58		Überwurfmutter	Union nut	Ecrou-raccord
702	Rg 7		Führungsbuchse	Guide bushing	Manchon de guidage
703	Rg 7		Führungsring	Guide ring	Bague de guidage
704	1.4301		Distanzrohr	Spacer	Entretoise
705	N 90		Abstreifring	Oil control ring	Bague de nettoyage
706	PTFE	GDID....	Dachmanschetten	Chevron rings	Garnitures en forme de toit
707	1.4301		Scheibe	Washer	Rondelle
708	X 12 CrNi 177		Druckfeder	Spring	Ressort de pression
709	NBR		O-Ring	O ring	Joint torique

Ersatzteilliste / Spare parts list / liste pièces détachées

