

Internet_Description

Nimelliskoot	PN	Lämpötila-alue	Materiaali
DN 40-1200	10-64	-40 - +400 °C	Haponkestävä teräs

Käyttökohteet

Läppätakaiskuventtiili vaativaan käyttöön nesteille, kaasuille, massoille ja höyrylle. Nestesovelluksissa venttiili varustetaan jousella. Läppätakaiskua ei suositella kohteisiin, joissa virtaus on sykkivää esim. mäntäpumppujen jälkeen.

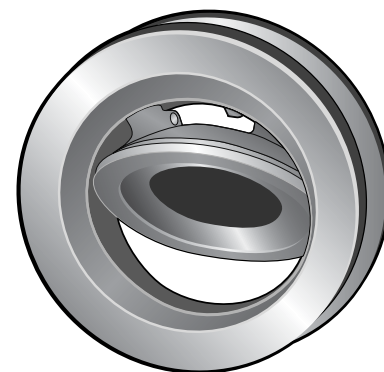
Laatu ja tarkastukset

Testaukset on suoritettu ISO 5208 mukaan. Tiiveysluokka 1.

Materiaalitodistus EN 10204 3.1 tarvittaessa. Mainittava tilattaessa.

CE-merkintä

Venttiilit täyttävät vaatimuksen AFS 1999:4 (PED), ryhmä1 ja 2, kategoria II.

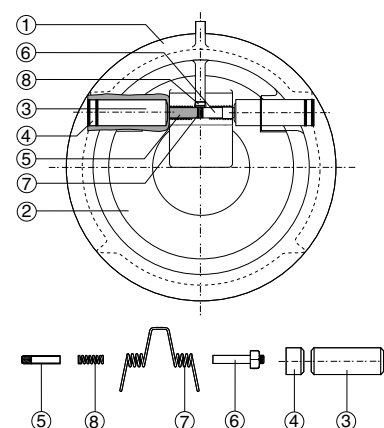


AT 2646

Osaluettelo

Osa	AT 2646	Materiaali
1	Runko	Haponkestävä teräs 1.4408
2	Läppä	Haponkestävä teräs 1.4408
3	Kara	Haponkestävä teräs 1.4408
4	Tulppa	Haponkestävä teräs 1.4408
5	Kara*	Haponkestävä teräs 1.4408
6	Kara*	Haponkestävä teräs 1.4408
7	Jousi*	Haponkestävä teräs 1.4408
8	Jousi*	Haponkestävä teräs 1.4408

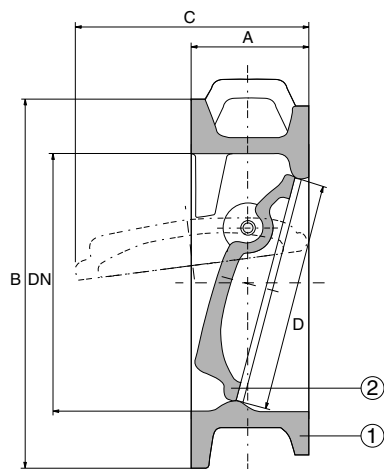
* Tyyppi AT 2646F, DN 80-600.



Mitat ja painot

DN		40	50	65	80	100	125	150	200	250	300	350	400	450	500
A		33	43	46	64	64	70	76	89	114	114	127	140	152	152
B	PN10	94	107	127	142	162	194	219	273	329	378	438	490	539	594
B	PN16	94	107	127	142	162	194	219	273	329	384	444	496	556	618
B	PN25	94	107	127	142	162	194	224	284	340	401	458	515	565	625
C		45	60	70	90	102	120	140	185	220	262	310	380	400	450
D		34	44	58	72	90	112	135	180	225	270	315	365	420	460
Paino		1,0	1,7	2,6	3,7	4,6	8	10	18	24	38	48	66	93	115

Mitat mm, painot kg



AT 2646 mitat

Toiminta ja rakenne

Venttiilin läppä ja istukka ovat epäkeskeisiä. Tämän ansiosta venttiili sulkeutuu nopeasti. Akselirakenteen ansiosta ei ole vaaraa että väliaine vuotaisi ympäristöön. Venttiili on metallitiivisteinen.

Jousella varustetun venttiilin läppä AT 2646F sulkeutuu ennen kuin virtaussuunta kääntyy. Tämä vähentää paineiskujen riskiä.

Tekniset tiedot

Paine ja lämpötila

Max käyttöpainetta bar (g) :

Lämpötila	20°C	100°C	150°C	200°C	250°C	300°C	350°C	400°C
Paineluokka								
PN25	25	20	19	18	17	16	16	15
PN16	16	13	12	11	11	10	10	10
PN10	10	8	7	7	7	6	6	6

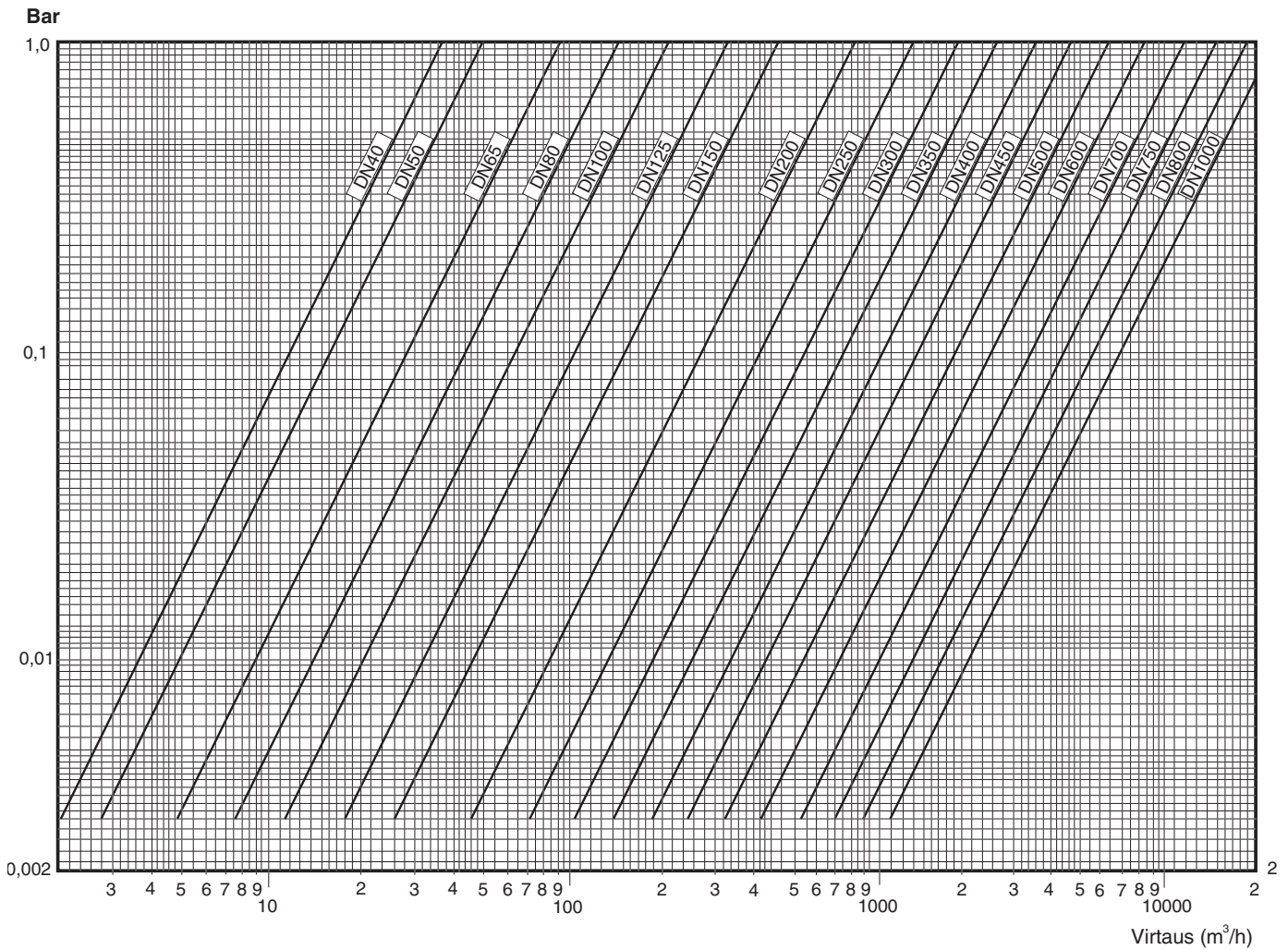
Lisävarusteet ja vaihtoehdot

Rakenne sopii myös ANSI C1150 ja C1300 laipoille

Teräsrunkoisena DN 300 ja suuremmat (AT 2642)

Paineluokka PN 40 ja PN 63 saatavana.

Vastapainolla ja hydraulisella vaimennuksella DN 150 ja suuremmat.



Lisävarusteet ja vaihtoehdot

Rakenne sopii myös ANSI CI150 ja CI300 laipoille
 Teräsrunkoisena DN 300 ja suuremmat (AT 2642)
 Paineluokka PN 40 ja PN 63 saatavana.
 Vastapainolla ja hydraulisella vaimennuksella DN 150 ja suuremmat.

Asennus

Läppätakaiskuventtiili asennetaan laippojen väliin.
 Venttiilit ovat huoltovapaat ja voidaan asentaa sekä vaaka että pystyputkeen.
 Pystyputkeen asennettaessa on virtauksen oltava nouseva.
 Vaakaputkeen asennettaessa, tulee karan olla vaakasuorassa.

Varoitus

Venttiiliä käsiteltäessä on varottava sormien ja käsien joutumista raskaan läpän ja rungon väliin.

Merkinnät

Valmistaja, DN, PN, materiaali ja virtaussuunta,

Tilaukoodi

Esim: AT 2646F10/16-200,

Metallitiivisteinen läppätakaiskuventtiili jousella, PN16 DN 200

Venttiili	Tyyppi	Paineluokka (PN)	Koko
2646	F = jousella - = ilman joustia	10/16, sopii sekä PN10 että PN16 25 tai 40	200 = DN