

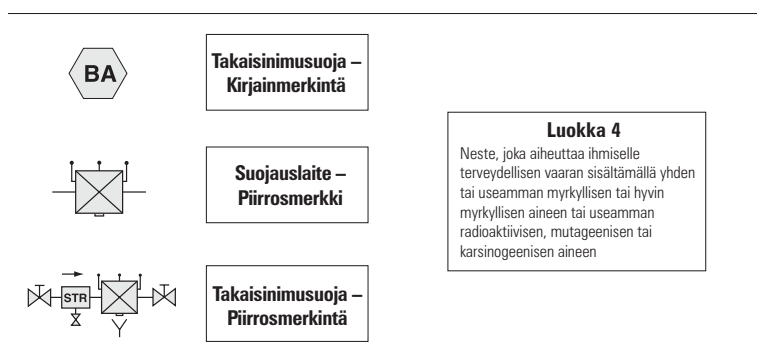
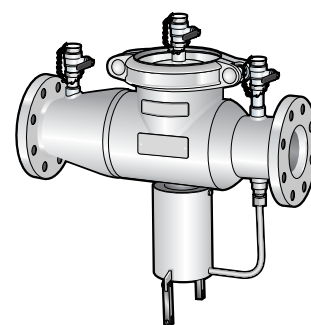
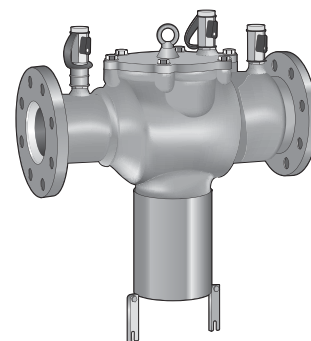
Takavirtauksen estin

AT 1167B, AT 1167R

Nimelliskoot	PN	Lämpötila-alue	Materiaali
DN 65 - 250	10	0 °C - 65 °C	Pallografiitti valurauta
DN 65 - 150	10	0 °C - 65 °C	Ruostumaton teräs

Käyttökohteet

Takaisinvirtauksen suojauslaitteita käytetään suojaamaan juomavesijärjestelmää ylipaineen ja lappoilmiön aiheuttamalta takaisinvirtaukselta. Suojausluokka 4, tyyppi BA SFS-EN-1717 "Vesilaitteistossa olevan talouveden suojaaminen saastumiselta ja laitteille asetetut yleiset vaatimukset takaisinvirtauksen aiheuttaman saastumisen ehkäisemiseksi" standardin mukaan.

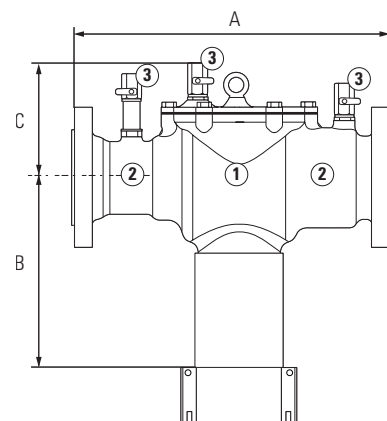


Laadunvarmistus

Täyttää SFS-EN 1717 mukaiset vaatimuksen.
DIN7DVGW-tyyppihyväksytyt nro DW-6305 AU 2008.

Osaluettelo

	AT 1167B	AT 1167R
1	Pesä	Pallografiitti valurauta
3	Takaiskuventtiili	Messinki
4	Tarkistusventtiili	Messinki
5	Kalvo, tiivisteet	EPDM



Mitat ja painot

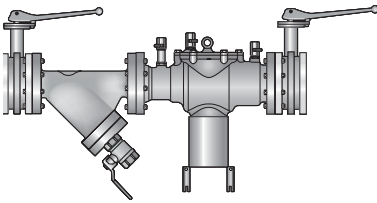
AT 1167 DN	A	B	C	Liitäntä poisto	Paino toimilaitte	Rakennepituus moduli*
65	356	326	155	DN 63	25,0	738
80	440	337	173	DN 63	29,5	842
100	530	434	201	DN 80	58,0	984
150	630	456	230	DN 80	83,5	1222
200	763	499	272	DN 80	141,0	1483
250	763	499	272	DN 80	151,0	1629

Mitat ja painot

AT 1167R DN	A	B	C	Liitännä poisto	Paino toimilaite	Rakennepituus moduli*
65	559	270	245	HT 150	32,0	1189
80	559	270	245	HT 150	32,5	1229
100	559	270	245	HT 150	33,0	1289
150	695	300	285	HT 150	57,0	1875

Mitat mm, paino kg.

*) Kokonaisrakennepituus on summan av ingående ventiler, tiivisteitä ei ole laskettu mukaan.



Toiminta ja rakenne

Takaisinvirtauksen suojauslaite tyyppiä BA kattaa luokan 4 riskin talousveteen liitettäessä. Ts. neste, joka aiheuttaa ihmiselle terveydellisen vaaran sisältämällä yhden tai useamman myrkyllisen tai hyvin myrkyllisen aineen tai useamman radioaktiivisen, mutageenisen tai karsinogeenisen aineen.

Takaisinimetusuojassa on kaksi takaiskuventtiiliä ja keskipainealue poistoliitännällä. Laitteessa on kolme eri painealuetta. Paine 1-alueella on korkeampi kuin 2-alueella, 3-alueella paine on korkein. Keskipainealueella oleva poistventtiili avautuu kun paine-ero 1-alueen ja 2-alueen välillä putoaa 0,14 bariin. Vesi 2-alueella purkautuu poistoliitännästä ja ylipaineen tai lappoilmion aiheuttama takaisinvirtaus takaisin vesiverkostoon estyy.

Takaisinvirtauksen estin tulee asentaa täydellisenä suojalaitteena. Laite sisältää BA-tyyppisen takaisinimetusuojan erillisellä mudanerottimella. Sisään- ja ulostulossa on erillinen sulkuventtiili. Tämä on ehdoton vaatimus, jotta takaisinvirtauksen estin toimii suojalaitteena.

Lisävarusteet ja vaihtoehdot

BA-tyypin suojalaite voidaan soveltaa myös sprinklerjärjestelmiin. Laippa liitännä AT 1167-XXMS, DN 65 -200 (DN200- laippaporauksen PN16 mukaan). Lämpäventtiileissä on ändlägeskontakter för indikering av öppen/stängd ventil för att uppfylla kraven enligt SBF 120.

Huolto ja varosat

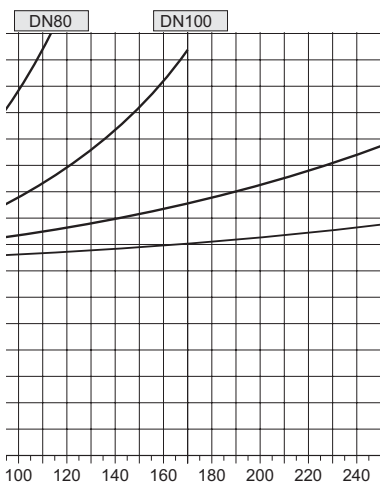
Verkostovesiasennuksen ja takaisinvirtaus estimen riittämätön tai virheellinen huolto voi huonontaa verkstoveden laatua. Suojalaite on huollettava säännöllisesti (vuosittain) ja huollon saa tehdä vain koulutettu huoltomies.

BA-tyyppisten takaisinvirtauksen estimien huoltoraportti tulee toimittaa paikalliselle vesilaitokselle.

Merkintä

Valistaja, DN, PN, virtausnuoli, valmistaja ja valmistusnumero.

Erillinen kontrollimerkintäprikka.



Tilausavain

Pallografiitti valurauta (M = täydellinen suojalaite)

DN	AT-numero
65	1167-65M
80	1167-80M
100	1167-100M
150	1167-150M
200	1167-200M
250	1167-250M

Tilausavain

Pallografiitti valurauta (M = täydellinen suojalaite)

DN	AT-numero
65	1167-65M
80	1167-80M
100	1167-100M
150	1167-150M
200	1167-200M
250	1167-250M

Ruostumaton teräs

DN	AT-numero
65	1167R65
80	1167R80
100	1167R100
150	1167R150