

Dimensionsområde	PN	Temperaturområde	Material
20-315	10-16	-40 till 90 °C	PE 80/PE 100

Användningsområde

För vatten, kyla, vakuum och gasdistributionsystem samt inom den kemiska processindustrin. Ett rörsystem av polyeten ger många fördelar bl.a. låga installationskostnader, enkelt underhåll och korrosionsfria system. Den goda UV-beständigheten, uppnås genom att materialet blandas med kimrök, gör materialet utmärkt för användning utomhus. Genom materialets goda elastiska egenskaper lämpar det sig utmärkt för markförläggning utan att förankringar behövs eller sättningar påverkar negativt.



AT
98
00

AMA-text

PN-5121 *Ledningar av PE-rör, standardiserade tryckrör

AT-trycksystem, PN 10/PN 16, i Polyeten PE 80 PN 10 alt. PE 100 PN 16 med svetsmuffar i dim.omr. 20-315 mm alt. stumsvetsning.

Med elektrosvetsmuffar för PE 80/PE 100.

PE-system för dragsäkra skarvar i byggnader och mark.

Kvalitetssäkring

ISO 9002.

Funktion och konstruktion

PE-rör och rördelar tillverkas oftast av PE 80 eller PE 100. Materialets goda termiska och mekaniska egenskaper gör det mycket användbart inom en rad olika områden.

Materialets främsta egenskaper är hög slagseghet, hög hållfasthet mot nötning och hög motståndskraft mot spänningsskorrosion. Slagsegheten gör att PE kan användas vid mycket låga temperaturer, ner till -40°C.

PE är beständigt mot lut, syror och svaga lösningsmedel, men ej mot halogener och oxiderande syror

PE är en termoplast med en rak molekylkedja vilket gör att man kan smälta polyeten och vid avkyllning återtar den sina ursprungliga egenskaper. PEH och PEM är svetsbara mot varandra.

Materialet skarvas antingen genom stumsvetsning eller med svetsmuff som skarvmetod. Svetsapparaten är helautomatisk och reglerar den energi som varje svetsmuff behöver oavsett dimension. Svetsmuffarna är försedda med invändiga stopp (som kan skäras bort) om man behöver använda svetsmuffen som reparationsmuff. Svetsindikatorer i svetsmuffen trycks ut och visar att den är svetsad.

Tänk på att ett fullgott svetsresultat kräver att samtliga svetsytor är ordentligt skrapade och att rören är kapade vinkelrätt.

Tekniska data

Material	PE 80/PE 100
Densitet	min. 0,950 g/cm ³
Smältindex i 5	max. 1,0 g/10 min.
Kimrök	2-3%
Vattenabsorption	0
Färg	svart
Sprödhetstemperatur	under -50°C
Kristallint smältområde	127-131°C
Värmebeständighet	kontinuerligt +90°C kortvarigt +100°C
Längdutvidgning	0,2 mm/M C
Värmeledningsförmåga	0,43 W/m.k
Nominell spänning	5,0 N/mm ²
Draghållfasthet	24 N/mm ²
Töjning	16%
Brotthållfasthet	85 N/mm ²
Brottöjning	800%
Max. böjpkänning	32 N/mm ²
Slagseghet	8-9 J/mm ²

Dimensionering

Längdändring

Då termoplastiska material utsätts för temperaturförändringar sker längdförändringar. Detta måste man ta hänsyn till vid förläggning av rören.

Använd följande formel för att beräkna längdförändringen:

$$L = a * L * T \quad (L\Delta = a * L_u * T)$$

L Δ = Längdändring i mm

L_u = Rörsnittets ursprungliga längd

T = Differens mellan monteringsstemperatur och lägsta/högsta driftstemperatur

a = 0,2 mm/m °C

Tillbehör och varianter

Skrapa, hyvlar samt rengöringsvätska. E5TSB-kabel till elmuffar 160-315 mm.

Installation

Svetsapparaten ansluts till 230V nätspänning eller portabel strömkälla, 4KW.

Avancerad elektronik gör svetsapparaten enkel och tillförlitlig. Den känner av dimensionen på svetsmuffen och omgivningstemperaturen och kompenserar vid behov spänningen ut till svetsmuffen.

Automatisk felindikering genom att, felkod med siffra blir synlig i displayen, säkerställer svetsresultatet.

Man kan svetsa flera muffar samtidigt om summan av det tal som står på varje svetsmuff ej överstiger talet 10.

Svetsning av elektrosvetsmuff

Tänk på att svetsresultatet är beroende på kvaliteten i rengöringen. 1 timma efter avslutad svetsning kan man släppa på tryck. Efter 2 timmar når svetsen sin fulla styrka. Följ därför instruktionerna som finns i svetsapparaten eller rekvirera AT:s montageföreskrifter.

Svetsning av anborningsbygel

Placera anborrsadeln på röret och markera med penna den yta som skall skrapas. Skrapa noga och montera därefter sadeln. Anslut svetskontakterna och starta svetsningen. Efter ca 3 minuter är svetsen klar. Vänta i 20 minuter innan anbornning görs. Det tar 2 timmar innan man kan provtrycka ledningen.

Underhåll och reservdelar

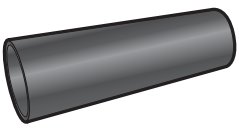

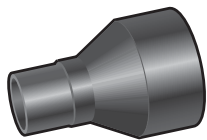

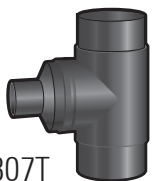
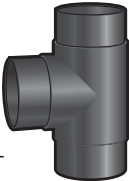
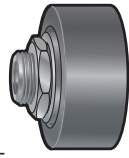
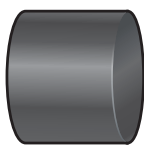

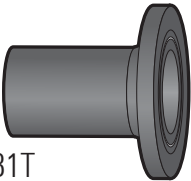

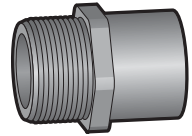
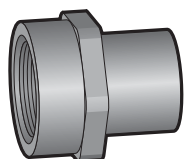
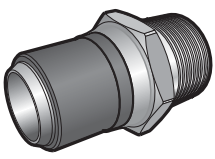
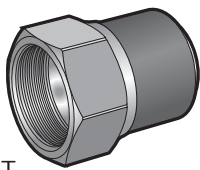
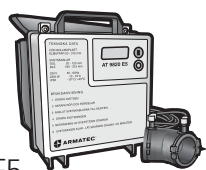
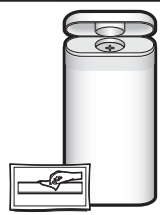
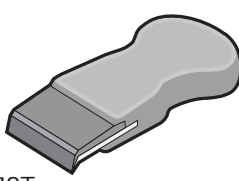
Svetsapparaten skall kontrolleras var tredje månad

vid frekvent användande eller varje halvår. Sänd in den till Armatec.
Svetskabel AT 9825E5TSG, 9825E5TSB.

Märkning

Fabrikat, dimension, tryckklass samt materialsort.

Sortimentsöversikt

 <p>AT 9800 PE-rör</p>	 <p>AT 9802T Elektrosvetsmuff PE</p>	 <p>AT 9803T Reduktion PE</p>	 <p>AT 9805T Vinkel 15°, 30°, 45°, och 90° PE</p>
 <p>AT 9807T T-rör reducerat PE</p>	 <p>AT 9808T T-rör PE</p>	 <p>AT 9815T Instrumentanslutning PE/M</p>	 <p>AT 9816T Ändhuv (svetspropp) PE</p>
 <p>AT 9880T Lösfläns, Galvad</p>	 <p>AT 9881T Bordring PE</p>	 <p>AT 9882T Flänspackning</p>	 <p>AT 9892T Övergångsnippel PE</p>
 <p>AT 9893T Övergångsmuff PE</p>	 <p>AT 9895T Övergångskoppling PE/M</p>	 <p>AT 9897T Övergångsmuff PE/M</p>	 <p>AT 9820E5 Svetsapparat</p>
 <p>AT 9640-1 Rengöringsmedel</p>	 <p>AT 9876T Skrapa</p>		

AT9800 PE80/100-rör rörlängd 6 m PN10

Best nr/dim	de	di	S	L	Vikt	RSK-nr
				mm	kg/m	
9800-20	20	16	2,0	10000	0,11	242 51 01
9800-25	25	20,4	2,3	10000	0,16	242 51 02
9800-32	32	26,2	3,0	6000	0,27	242 51 03
9800-40	40	32,6	3,7	6000	0,42	242 51 04
9800-50	50	40,8	4,6	6000	0,66	242 51 05
9800-63	63	51,4	5,8	6000	1,00	242 51 06
9800-75	75	61,4	6,8	6000	1,40	242 51 07
9800-90	90	73,6	8,2	6000	2,11	242 51 08
9800-110	110	90,0	10,0	6000	3,11	242 51 09
9800-125	125	102,0	11,4	6000	4,04	242 51 10
9800-160	160	130,8	14,6	6000	6,60	242 51 11
9800-180	180	147,4	16,4	6000	8,34	242 51 12
9800-200	200	163,6	18,2	6000	10,28	242 51 13
9800-225	225	184,0	20,5	6000	13,01	242 51 14

Dim 140MM och övriga dimensioner på förfrågan. Rörlängd 6/10 M.

