

# Istukkaventtiili

palkeella

AT 1056A, 1057A

## Internet\_Description

Nimelliskoot	PN	Lämpötila-alue	Materiaali
DN 15-150	40	max 400 °C	Teräs Haponkestävä teräs

## Käyttökohteet

Sulkuventtiilinä

- höyrylle
- lauhteelle
- kuumalle vedelle
- kuumalle öljylle
- terveydelle ja ympäristölle haitallisille aineille

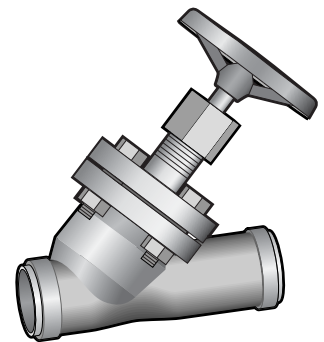
## Laadunvarmistus

Testaukset on suoritettu ISO 5208 mukaan. Tiiveysluokka 1.

Materiaalitodistukset EN 10204 3.1 tarvittaessa. Mainittava tilattaessa.

CE-merkintä

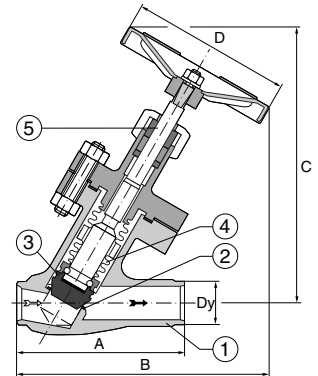
Venttiilit täyttävät vaatimuksen AFS 1999:4 (PED), ryhmä 1 ja 2, kategoria III.



AT 1056A

## Osaluettelo

		AT 1056A		AT 1057A
DN		15-50	65-150	15-150
1	Runko	teräs	1.04060	1.06191/1.0305
		haponkestävä teräs		1.4581/1.4571
2	Istukka	haponkestävä teräs	1.4370	1.4370
		haponkestävä teräs		Stellit 21
3	Lautanen	teräs	1.4021	1.4021
		haponkestävä teräs		1.4571/Stellit 6
4	Palje	teräs	1.4571	1.4571
		haponkestävä teräs		1.4571
5	Kara	teräs	1.4021	1.4021
		haponkestävä teräs		1.4571



## Mitat ja painot

DN	15	20	25	32	40	50	65	80	100	125	150
A	130	130	130	160	180	210	290	310	350	400	480
B	220	220	220	270	270	300	370	460	470	510	820
C	120	120	120	150	150	175	175	200	250	300	400
paino											
o	4,0	4,0	4,0	5,0	5,0	10	8,0	17	24,0	28,0	32,0

Mitat mm, paino kg.

## Toiminta ja rakenne

Paljettiiviste (4) estää väliaineen kosketuksen karaan ja sen tiivisteisiin estäen venttiilin karan poksivuotodon.

- huoltovapaa
- ulkopuolinen karakierre
- asennonosoitin kiinni/auki
- nouseva käsipyörä

## Tekniset tiedot

### Paine ja lämpötila

DIN EN 1092 maksimiarvojen mukaisesti:

### Paine ja lämpötila

AT-numero	Käyttöpaine max. bar	Käyttölämpötila max. °C
AT 1056A, AT 1057A	40	120
	35	200
	28	300
	21	400

### Painehäviö

Painehäviön laskemiseksi käytetään seuraavia arvoja:

### Kvs

DN	15	20	25	32	40	50	65	80	100	125	150
K <sub>vs</sub>	7	11	16	26	40	69	111	153	224	367	538

### Lisävarusteet ja vaihtoehdot

Sähkökäyttöiset ja pneumaattiset toimilaitteet.

Lautanen säätökäyttöön AT 1356A, AT 1357A.

Erilaiset hitsauspäätilauksesta.

Pehmeätiivisteinen lautanen.

Eri materiaalit karatiivisteelle.

Suuremmat nimelliskoot tilauksesta.

### Asennus

Hitsattaessa venttiilin oltava suljettuna.

Asennusasento vapaa.

Poikkeus: ei käsipyörä alaspäin.

Verkosto huuhdeltava ennen käyttöönottoa.

### Huolto ja varaosat

Käyttöönoton yhteydessä rungon ja yläosan välinen pulttiliitos kiristettävä, muutoin venttiili on huoltovapaa.

### Merkinnät

Valmistaja, DN, PN, materiaali sekä virtaussuuntaa osoittava nuoli.

# Istukkaventtiili

palkeella

AT 1056A, 1057A

## Tilaukoodi

**Esim: AT 1056A50**

**AT 1056A**

**50**

AT-numero.

DN

AT 1056A=teräs

AT 1057A=ruostumaton teräs