

<b>Nimelliskoot</b> DN 15-250	<b>PN</b> 40	<b>Lämpötila-alue</b> Max 400 °C	<b>Materiaali</b> Teräs
----------------------------------	-----------------	-------------------------------------	----------------------------

### Käyttökohteet

Sulkuventtiilinä:

- höyrylle
- kuumalle vedelle
- lauhteelle

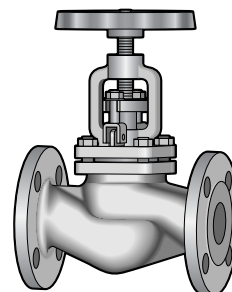
### Laadunvarmistus

Testaukset on suoritettu ISO 5208 mukaan. Tiiveysluokka 1.

Materiaalitodistukset EN 10204 3.1 tarvittaessa. Mainittava tilattaessa.

CE-merkintä

Venttiilit täyttävät vaatimuksen AFS 1999:4 (PED), ryhmä 1 ja 2, kategoria III.

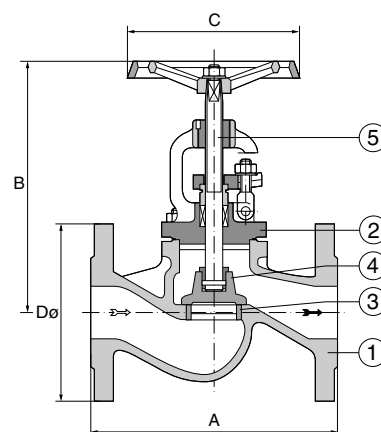


AT 1040C

### Osaluettelo

1	Runko	Teräs 1.0619
2	Kansi	Teräs 1.0619
3	Istukka	Ruostumaton teräs 1.4021*
4	Lautanen	Ruostumaton teräs 1.4021*
5	Kara	Ruostumaton teräs 1.4021*

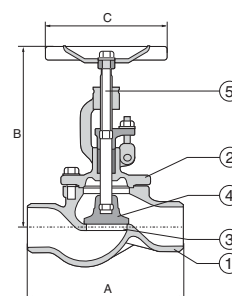
\* Lämpötilan ollessa yli 350 C suositellaan stellittiä



### Mitat ja paino

DN	15	20	25	32	40	50	65	80	100	125	150	200	250
A	130	150	160	180	200	230	290	310	350	400	480	600	730
B	185	185	210	210	235	240	290	305	370	400	470	570	625
C	120	120	140	140	160	160	180	200	225	225	300	400	400
D	95	105	115	140	150	165	185	200	235	270	300	375	450
Paino	3,9	4,6	6,3	7,5	10,5	14	21,5	26	51	63,5	105	175	323

Mitat mm, paino kg.



### Toiminta ja rakenne

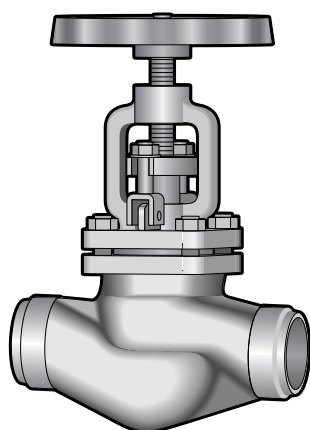
Nouseva, ulkokierteinen kara. Suorat tiivistepinnat.

Lautasessa poksin takatiivistys auki-asennossa. Painetta tasaava ja avautumista helpottava lautasrakenne DN125 - DN250 kokoluokan venttiileissä.

### Tekniset tiedot

Paineen ja lämmön kesto

DIN 2401 mukaiset maksimiarvot:



AT 1040C-SV

### Paine ja lämpötila

Käyttöpaine max. bar	Käyttöpaine max. °C
35	200
28	300
21	400

Painehäviön laskemiseksi käytetään seuraavia arvoja:

### Kvs

DN	15	20	25	32	40	50	65	80	100	125	150	200	250
K <sub>vs</sub>	4,2	7,4	12	19	31	47	77	120	188	288	410	725	1145

Max paine-ero

### Paine-ero

DN	125	150	200	250
Paine-ero	25	17	10	6

### Lisävarusteet ja vaihtoehdot

Uralipoin. Saatavana myös PN16.

### Liitännät

AT-numero	DN	Laippaporaus	Hitsausliitännät
AT 1040C	15 - 250	PN 40	DIN 3239 Form D

### Asennus

Asennusasento vapaa. Poikkeus: käsipyörä alaspäin

Verkosto huuhdeltava ennen käyttöönottoa.

DN15 - DN100 kokoluokan venttiileissä virtaussuunta alhaalta ylös lautasen alapuolelta.

DN125 - DN250 kokoluokan venttiileissä päinvastainen suunta, eli ylhäältä alas, johtuen erilaisesta lautarakenteesta.

Virtaussuunta on aina merkitty nuolella venttiiliin.

### Huolto ja varaosat

Poksin jälkikiristys tarvittaessa.

### Merkinnät

Valmistaja, DN, PN, materiaali sekä virtaussuuntaa osoittava nuoli.

### Tilauskoodi

Esim: AT 1040C50SV		
AT 1040C	50	SV
AT-numero	DN	hitsauspää