

Istukkaventtiili

Palkeella

AT 1028B

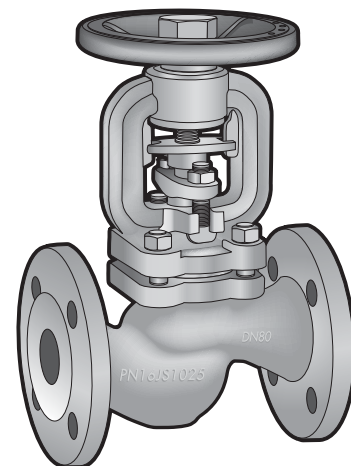
Nimelliskoot DN 15-100	PN 25	Lämpötila-alue -10 °C - 300 °C	Materiaali GGG40.3
----------------------------------	-----------------	--	------------------------------

Käyttökohteet

- Sulkuventtiilinä
- höyrylle
 - lauhteelle
 - vedelle
 - lämmönsiirtoöljylle

Laadunvarmistus

CE-merkintä
Direktiivin 97/23/CE mukaisesti kategorია III, nesteryhmät 1 ja 2.
Materiaalitodistus EN 10204 - 2.2 tarvittaessa.



AT 1028B

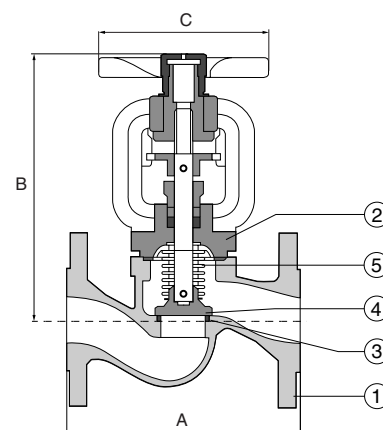
Osaluettelo

1	Runko	Pallografiittivalurauta	EN-GJS400-18-LT
2	Kansi	Pallografiittivalurauta	EN-GJS400-18-LT
3	Istukka	Ruostumaton teräs	1.4006
4	Lautanen	Ruostumaton teräs	1.4021
5	Palje	Haponkestävä teräs	1.4571

Mitat ja painot

DN	15	20	25	32	40	50	65	80	100
A	130	150	160	180	200	230	290	310	350
B	178	178	193	201	224	228	270	295	321
C	125	125	125	125	150	150	175	200	250
Paino	3,2	3,9	6,3	6,5	9,0	11,0	15,8	20,5	35

Mitat mm, painot kg.



Toiminta ja rakenne

Suojapalje (5) estää väliaineen kosketuksen karaan ja sen tiivisteisiin poistaen näin mahdollisuuden venttiilin karan poksivuotoihin.

- Huoltovapaa
- Ulkopuolinen karakierre
- Asennonosoitin kiinni/auki
- Nousematon käsipyörä

Tekniset tiedot

DIN EN 1092 maksimiarvojen mukaisesti :

Paine ja lämpötila

Käyttöpaine max. bar	Käyttölämpötila max. °C
25	-10
25	120
24,3	150
23	200
21,8	250
20	300
17,5	

Painehäviö

Painehäviön laskemiseksi käytetään seuraavia arvoja :

Kvs-arvo

DN	15	20	25	32	40	50	65	80	100
K _{vs}	5,9	7,4	13	18	30	41	79	119	181

Lisävarusteet ja vaihtoehdot

Suuremmat nimelliskoot pyydettäessä. PN16

Asennus

Asennusasento vapaa.

Poikkeus: ei käsipyörä alaspäin.

Verkosto huuhdeltava ennen käyttöönottoa.

Huolto ja varaosat

Venttiili on käytännössä huoltovapaa.

Merkinnät

Valmistaja, DN, PN, materiaali sekä virtaussuuntaa osoittava nuoli.

Tilauskoodi

Esimerkki: AT 1028B50	
AT 1028B	50
AT-numero	DN