

Takaisinvirtauksen estin

tyyppi BA - luokka 4

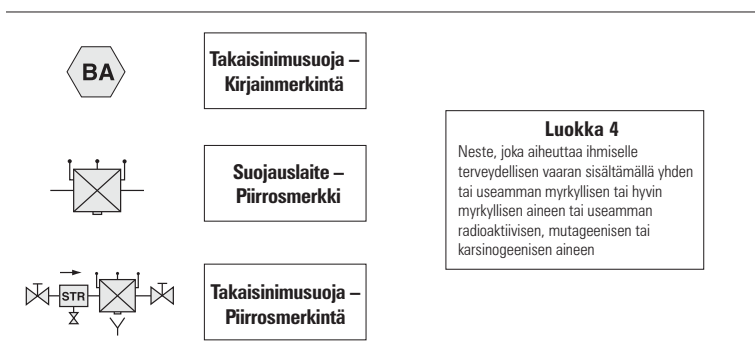
AT 1168B, 1168R

Nimelliskoot	PN	Lämpötila-alue	Materiaali
G 1/2 - G 2	10	0 °C - 65 °C	Punametalli / Messinki
G 1/2 - G 2	10	0 °C - 65 °C	Ruostumaton teräs

Takaisinvirtauksen suojauslaitteita käytetään suojaamaan juomavesijärjestelmää ylipaineen ja lappoilmiön aiheuttamalta takaisinvirtaukselta. Suojausluokka 4, tyyppi BA SFS-EN-1717 "Vesilaitteistossa olevan talouveden suojaaminen saastumiselta

ja laitteille asetetut yleiset vaatimukset takaisinvirtauksen aiheuttaman saastumisen ehkäisemiseksi" standardin mukaan.

Malleissa AT 1168B ja 1168R on integroitu suodatin ja ne soveltuvat siksi hyvin kompakteihin asennuksiin. Pystyasennuksen vuoksi malli AT 1168B soveltuu hyvin väliaikaisasennuksiin rakennus- ja tapahtumapaikoille.



Laadunvarmistus

Täyttää SFS-EN 1717 mukaiset vaatimuksen.
DIN7DVGW-tyyppihyväksytyt nro DW-6305 BN 0290.

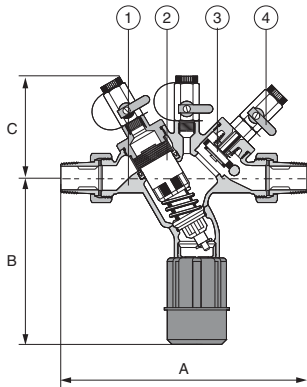
Osaluettelo

	AT 1168B	AT 1168R	
1	Pesä	Punametalli 2.1096	Ruostumaton teräs
2	Takaiskuventtiili	Synteettinen, punametalli	Synteettinen, ruostumaton teräs
3	Takaiskuventtiili	Synteettinen, punametalli	Synteettinen, ruostumaton teräs
4	Tarkistusventtiili	Messinki	Ruostumaton teräs
	Kalvo, tiivisteet	NBR, EPDM	NBR, EPDM

Takaisinvirtauksen estin

tyyppi BA - luokka 4

AT 1168B, 1168R



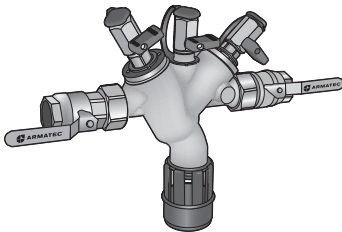
Mitat ja painot

AT 1168B	A	B	C	Liitäntä	Paino	Rakennepituus
Liitäntä				poisto	moduli	
G 1/2 (DN 15)	195	138	80	50	1,50	293
G 3/4 (DN 20)	208	138	80	50	1,55	324
G 3/4 pysty	58	217	148	50	0,8	-
G 1 (DN 25)	225	138	80	50	1,65	359
G 1 1/4 (DN 32)	315	162	284	50	4,60	477
G 1 1/2 (DN 40)	315	162	284	50	4,70	503
G 2 (DN 50)	345	162	284	50	4,80	565

Mitat mm, paino kg.

AT 1168R	A	B	C	Liitäntä	Paino	Rakennepituus
Liitäntä				poisto	moduli	
G 1/2 (DN 15)	225	137	99	50	1,80	335
G 3/4 (DN 20)	225	137	99	50	1,80	366
G 1 (DN 25)	225	137	99	50	1,80	390
G 1 1/4 (DN 32)	327	172	153	70	5,70	509
G 1 1/2 (DN 40)	348	172	153	70	5,80	554
G 2 (DN 50)	348	172	153	70	5,90	588

Mitat mm, paino kg.



Täydellinen takaisinimusuoja

Toiminta ja rakenne

Takaisinvirtauksen suojauslaite tyyppiä BA kattaa luokan 4 riskin talousveteen liitettäessä. Ts. neste, joka aiheuttaa ihmiselle terveydellisen vaaran sisältämällä yhden tai useamman myrkyllisen tai hyvin myrkyllisen aineen tai useamman radioaktiivisen, mutageenisen tai karsinogeenisen aineen.

Takaisinimusuojassa on kaksi takaiskuventtiiliä ja keskipainealue poistoliitännällä (poistovennttiili on yhdistetty imutakaiskuventtiiliin??). Laitteessa on kolme eri painealuetta. Paine 1-alueella on korkeampi kuin 2-alueella, 3-alueella paine on korkein. Keskipainealueella oleva poistovennttiili avautuu, kun paine-ero 1-alueen ja 2-alueen putoaa 0,14 bariin. Vesi 2-alueella purkautuu poistoliitännästä ja ylipaineen tai lappoilmion aiheuttama takaisinvirtaus takaisin vesiverkostoon estyy.

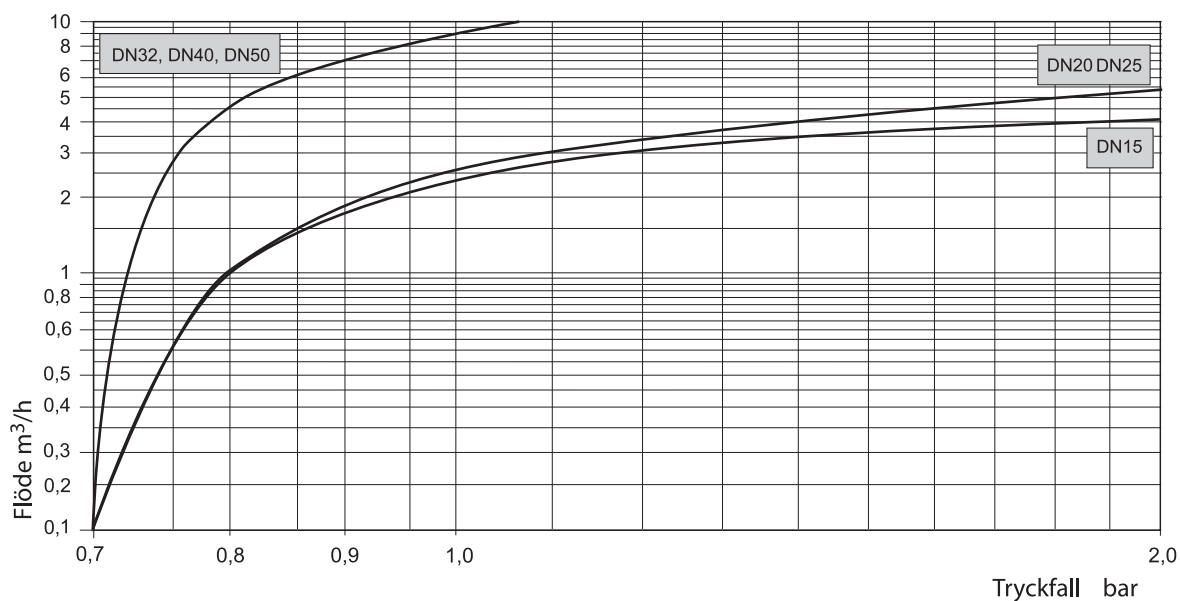
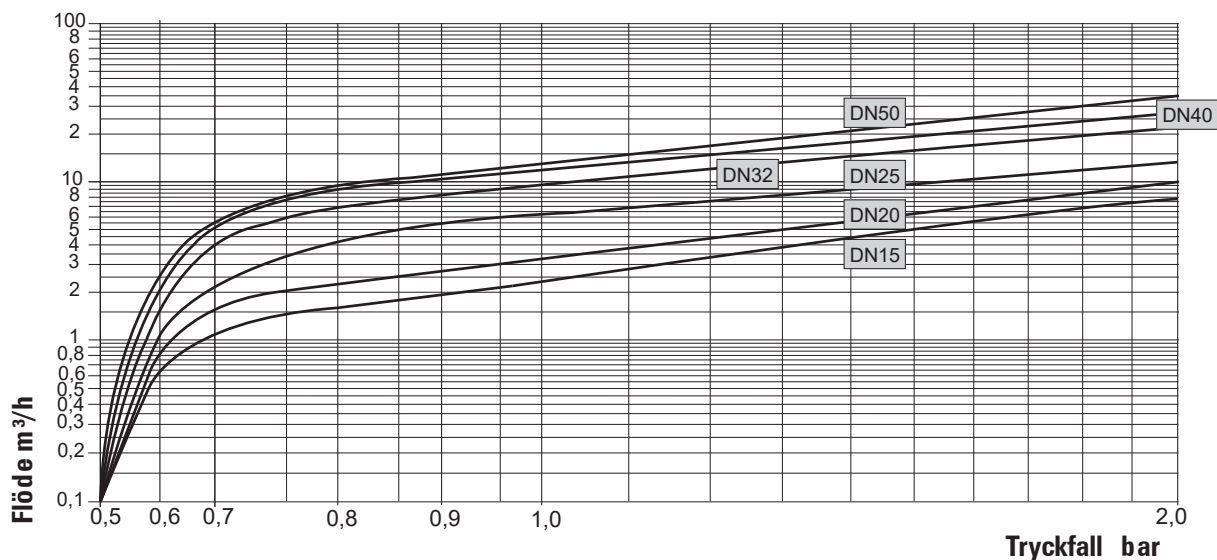
Takaisinvirtauksen estin tulee asentaa täydellisenä suojalaitteena. Laite sisältää BA-tyyppisen takaisinimusuojan integroidulla mutasihdillä. Sisään- ja ulostulossa on erillinen sulkuventtiili. Tämä on ehdoton vaatimus, jotta takaisinvirtauksen estin toimii suojalaitteena.

Takaisvirtauksen estin

tyyppi BA - luokka 4

AT 1168B, 1168R

Painehäviökaavio



Huolto ja varaosat

Verkostovesiasennuksen ja takaisvirtaus estimen riittämätön tai virheellinen huolto voi huonontaa verkostoveden laatua. Suojalaite on huollettava säännöllisesti (vuosittain) ja huollon saa tehdä vain koulutettu huoltomies.

BA-tyyppisten takaisvirtauksen estimien huoltoraportti tulee toimittaa paikalliselle vesilaitokselle.

Takaisinvirtauksen estin

tyyppi BA - luokka 4

AT 1168B, 1168R

Merkintä

Valistaja, DN, PN, virtausnuoli, valmistaja ja valmistusnumero.
Erillinen kontrollimerkintäprikka.

Tilausavain

Punametalli (M = täydellinen suojalaite)	
Koko	AT-numero
G 1/2 (DN 15)	1168B15M
G 3/4 (DN 20)	1168B20M
G 1 (DN 25)	1168B25M
G 1 1/4 (DN 32)	1168B32M
G 1 1/2 (DN 40)	1168B40M
G 2 (DN 50)	1168B50M

Ruostumaton teräs	
Koko	AT-numero
G 1/2 (DN 15)	1168R15
G 3/4 (DN 20)	1168R20
G 1 (DN 25)	1168R25
G 1 1/4 (DN 32)	1168R32
G 1 1/2 (DN 40)	1168R40
G 2 (DN 50)	1168R50