

Återströmningsskydd

typ AB - vätskekategori 5

AT 1162-1

Dimensionsområde 350 - 540 liter	PN 16	Temperaturområde 5 °C till 40 °C	Material Polyeten
--	-----------------	--	-----------------------------

Användningsområde

För att skydda tappvattensystem internt och externt mot hävertåterströmning och övertrycksåterströmning. Skyddstäckning för vätska t o m kategori 5. Återströmningsskyddet är av typ AB i enlighet med SS-EN 1717. Uppfyller kraven vid inkoppling av tappvatten till: Renspolning vid avloppsanläggningar, lantbruk, spolning och rening av sanitär utrustning inom sjukhus eller vid andra applikationer där luftgap krävs.

AMA-text

PSG.261 Återströmningsskydd med luftgap

Återströmningsskydd AT 1162-1XXX, skyddsmoul typ AB med bufferttank för skyddstäckning av vätskekategori 5 enligt SS-EN 1717. Utförande med tank i polyeten, volym 350 - 540 liter. Högtryckspump med flöde 7,0 - 43,0 m³/h och tryck 1,5 - 8,0 bar.

Kvalitetssäkring

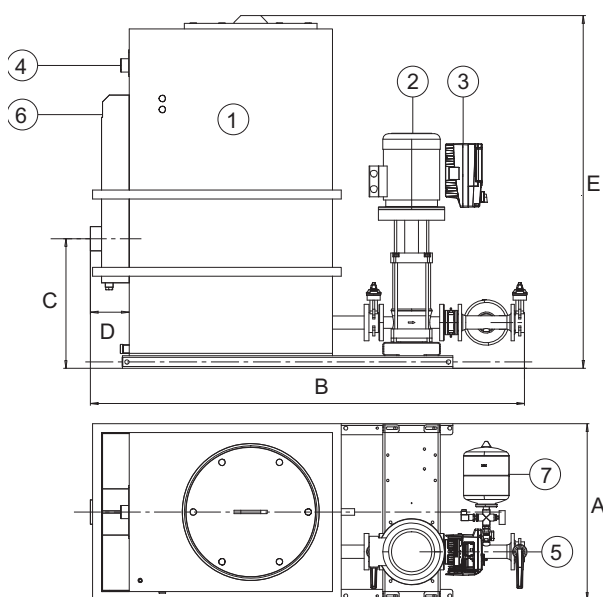
Återströmningsskyddet är i utförande enligt DIN 1988-500. Uppfyller kraven i Boverkets Byggregler BBR, installationer för tappvatten. Överensstämmer med SS-EN 1717 som skyddsmodul typ AB för vätskekategori 5. Enheten är CE-märkt.



AT 1162-1

Detaljförteckning

1	Bufferttank
2	Centrifugalpump
3	Frekvensomvandlare
4	Inlopp
5	Utlopp
6	Bräddavlopp
7	Tryckutjämningskär



Mått och vikt

	AT 1162-132A	AT 1162-140A	AT 1162-150A	AT 1162-65A	AT 1162-65B	AT 1162-80B
A	800 mm	800 mm	800 mm	800 mm	800 mm	800 mm
B	1543 mm	1600 mm	1965 mm	1990 mm	1990 mm	2000 mm
C	ca 600 mm	ca 600 mm	ca 600 mm	ca 600 mm	ca 600 mm	ca 600 mm
D	175 mm	175 mm	175 mm	175 mm	175 mm	175 mm
E	1185 mm	1185 mm	1600 mm	1600 mm	1600 mm	1600 mm
Tankvolym	350 liter	350 liter	540 liter	540 liter	540 liter	540 liter
Torrsvikt	195 kg	218 kg	324 kg	346 kg	444 kg	411 kg

Funktion och konstruktion

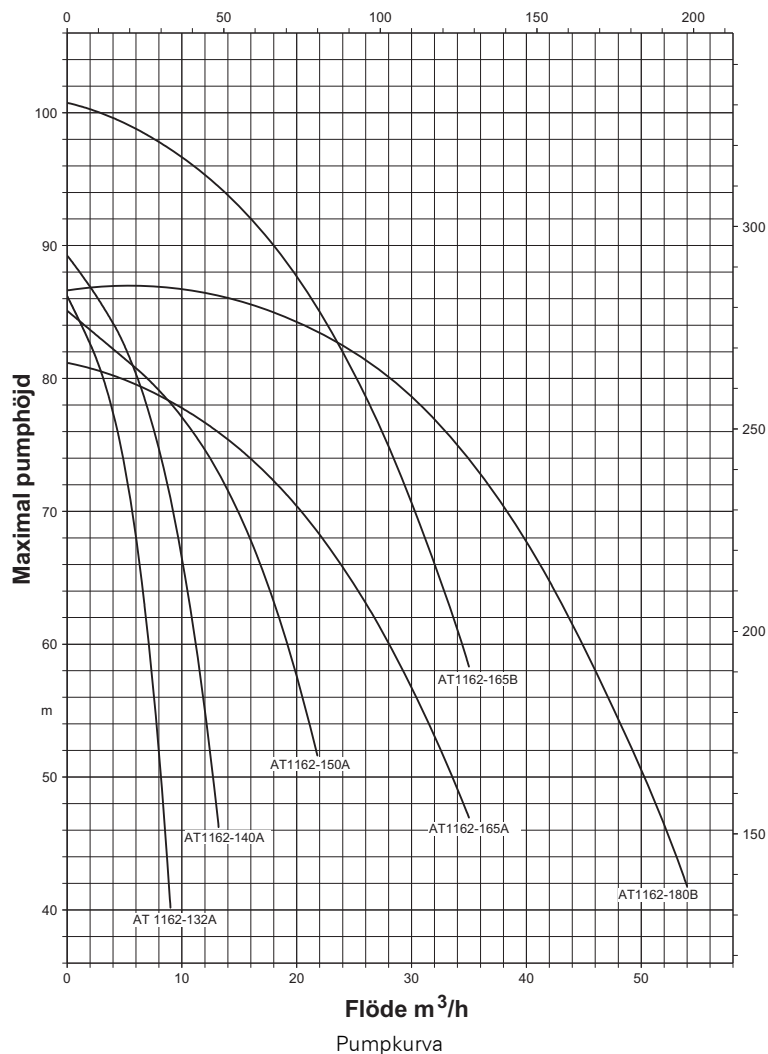
Återströmningsskydd typ AB täcker riskerna t o m vätskekategori 5 vid inkoppling av tappvatten. Dvs. "Vätska som medför hälsorisk genom närvaro av mikroorganismer eller virus". Luftgapet i modulen följer standardens krav.

Helautomatiskt enhet med modulär design innefattande högtryckspump, frekvensomvandlare, tryckutjämningskärl och bufferttank. Systemet startas och regleras av trycket. Flödet styrs via frekvensomvandlaren. Om det förinställda trycket underskrids, startar pumpen och frekvensomvandlaren reglerar enheten till inställt värde så ett konstant tryck alltid är tillgängligt. Flödet sjunker när förbrukningen minskar och enheten stängs av efter en bestämd minsta gångtid (0 till 600 sekunder, standard inställning är 60 sekunder.)

Vattennivån i bufferttanken mäts med två nivåvippor. På utloppssidan finns ett tryckutjämningskärl samt trycksensor och en tryckmätare. Bräddningen har ett integrerat hävertskydd och kan anslutas direkt till avloppet.

Tekniska data

	AT 1162-132A	AT 1162-140A	AT 1162-150A	AT 1162-165A	AT 1162-165B	AT 1162-180B
Ansl inlopp	G 1 1/4	G 1 1/4	G 2	G 2	G 2 1/2	G 2 1/2
Ansl bräddning	DN 100	DN 100	DN 150	DN 150	DN 150	DN 150
Vätsketemp	5 °C till 30 °C	5 °C till 30 °C	5 °C till 30 °C	5 °C till 30 °C	5 °C till 30 °C	5 °C till 30 °C
Max luftfuktighet	60%	60%	60%	60%	60%	60%
Max tillåtet tryck	8,0 bar	8,0 bar	8,0 bar	8,0 bar	8,0 bar	8,0 bar
Min tillåtet tryck	1,5 bar	1,5 bar	1,5 bar	1,5 bar	1,5 bar	1,5 bar
Högtryckspump						
Anslutning pump	DN 32	DN 40	DN 50	DN 65	DN 65	DN 80
Max flöde	7,0 m ³ /h	11,0 m ³ /h	19,0 m ³ /h	28,0 m ³ /h	34,0 m ³ /h	43,0 m ³ /h
Min flöde	0,6 m ³ /h	1,1 m ³ /h	1,6 m ³ /h	4,0 m ³ /h	4,0 m ³ /h	4,6 m ³ /h
Nominell effekt	2,2 kW	3,0 kW	5,5 kW	7,5 kW	11,0 kW	15,0 kW
Huvudfrekvens	50 Hz	50 Hz	50 Hz	50 Hz	50 Hz	50 Hz
Märkspänning	3-fas AC 400V	3-fas AC 400V	3-fas AC 400V	3-fas AC 400V	3-fas AC 400V	3-fas AC 400V
Max pumphöjd	86 m	89 m	85 m	81 m	100 m	86 m
Skyddsklass	IP 55	IP 55	IP 55	IP 55	IP 55	IP 55



Underhåll och reservdelar

Enheten skall underhållas enligt tillverkarens föreskrifter. För mer information se bruksanvisningen.

Märkning

Uppgifter om tillverkningsår, tillverkningsnummer, modell, el-data, IP-klass samt tryck/flöde anges på enhetens märkskylt. CE-märkt.

Beställningsnyckel

AT-nr	RSK-nr	Utförande
1162-132A		350 liters tank. Max pumpflöde 7,0 m ³ /h.
1162-140A		350 liters tank. Max pumpflöde 11,0 m ³ /h.
1162-150A		540 liters tank. Max pumpflöde 19,0 m ³ /h.
1162-165A		540 liters tank. Max pumpflöde 28,0 m ³ /h.
1162-165B		540 liters tank. Max pumpflöde 34,0 m ³ /h.
1162-180B		540 liters tank. Max pumpflöde 43,0 m ³ /h.