

# Återströmningsskydd

typ AB - vätskekategori 5

AT 1162C142

Dimensionsområde	PN	Temperaturområde	Material
100 liter	8	5 °C till 30 °C	Polyeten

## Användningsområde

För att skydda tappvattensystem internt och externt mot hävertåterströmning och övertrycksåterströmning. Skyddstäckning för vätska t o m kategori 5. Återströmningsskyddet är av typ AB i enlighet med SS-EN 1717.

Uppfyller kraven vid inkoppling av tappvatten till:

Renspölning vid avloppsanläggningar, lantbruk, spolning och rening av sanitär utrustning inom sjukhus eller vid andra applikationer där luftgap krävs.



AT 1162C142

## AMA-text

### PSG.261 Återströmningsskydd med luftgap

Återströmningsskydd AT 1162C, skyddsmoul typ AB med luftgap för skyddstäckning av vätskekategori 5 enligt SS-EN 1717. Utförande med tank i polyeten, volym 100 liter. Centrifugalpump med flöde upp till max. 8,0 m<sup>3</sup>/h och max. pumphöjd 76 meter, se pumpkurva.

## Kvalitetssäkring

Återströmningsskyddet är i utförande enligt DIN 1988-500. Uppfyller kraven i Boverkets Byggregler BBR, installationer för tappvatten. Överensstämmer med SS-EN 1717 som skyddsmodul typ AB för vätskekategori 5. Enheten är CE-märkt.

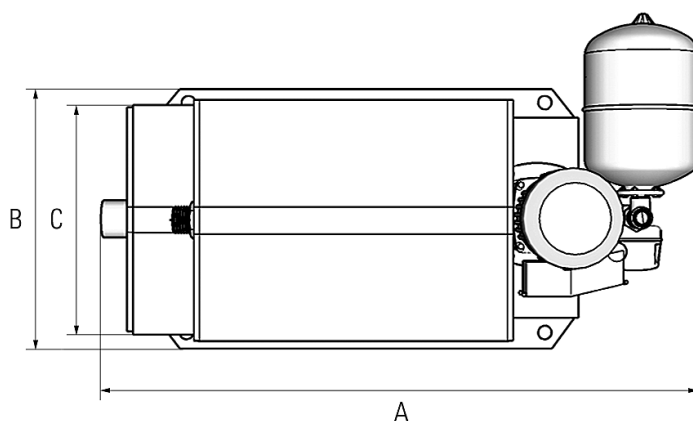
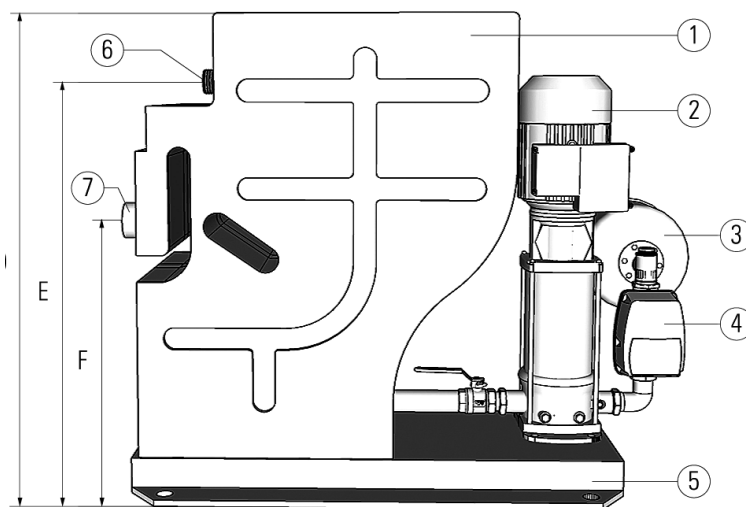
## Detaljförteckning

1	Bufferttank
2	Centrifugalpump
3	Tryckutjämningskärl 8 liter
4	Regulator
5	Ram
6	Påfyllning
7	Bräddavlopp

# Återströmningsskydd

typ AB - vätskekategori 5

AT 1162C142



## Mått och vikt

	AT 1162C
A längd	1200 mm
B bredd ram	600 mm
C bredd tank	460 mm
D höjd	973 mm
E ansl. påfyllning	850 mm
F höjd bräddning	510 mm
Tankvolym	100 liter
Torrsvikt	81 kg

## Funktion och konstruktion

Återströmningsskydd typ AB täcker riskerna t o m vätskekategori 5 vid inkoppling av tappvatten. Dvs. "Vätska som medför hälsorisk genom närvaro av mikroorganismer eller virus". Luftgapet i modulen följer standardens krav.

Rätten till ändringar utan föregående meddelande förbehålls.  
Armatec ansvarar inte för eventuella tryckfel eller misstäckning.  
Dokumentet får kopieras endast i sin helhet.



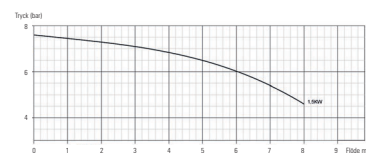
Skyddsmodulen består av en pump med regulator och integrerad buffertank. Enheten är försedd med ett bräddavlopp som ansluts med dräneringsledning och leds till en golvbrunn. Medföljande tryckutjämningskärl ger en mjuk drift och minskar antalet pumpstarter.

Modulens konstruktion medger enkel installation och dess behändiga storlek gör att den kan monteras i trånga utrymmen. Enheten är konstruerad för fast installation på vägg med medföljande väggfästen.

En tryckgivare känner löpande av förändringar i systemet, vid exempelvis avtappning, och startar pumpen när trycket understiger 2,5 bar. När avtappningen upphör stoppar pumpen automatiskt efter 10 sekunder. Regulatoren sköter automatiskt påfyllning av bufferttanken med hjälp av en integrerad nivåvipa.

## Tekniska data

	AT 1162C
Anslutningar in/utlopp	DN 32
Väsketemperatur	5 °C till 30 °C
Omgivningstemperatur	0 °C till 40 °C
Max tillåten luftfuktighet	85%
Max tillåtet tryck inkommande vatten	8,0 bar
Min tillåtet tryck inkommande vatten	1,0 bar
Bufferttank	100 liter
Tryckutjämningskärl	8 liter
<b>Själv sugande flerstegs centrifugalpump</b>	
Maximalt flöde	8,0 m <sup>3</sup> /h
Maximalt tryck	8,0 bar
Märkeffekt	1,5 kW
Huvudfrekvens	50 Hz
Märkspänning	230V AC ±10%
Nominell ström	9,0 A
Skyddsklass	IP 55
Ljudnivå	55 dB(A)



Pumpkurva

## Underhåll och reservdelar

Enheten skall underhållas enligt tillverkarens föreskrifter. För mer information se bruksanvisningen.

## Märkning

Uppgifter om tillverkningsår, tillverkningsnummer, modell, el-data, IP-klass samt tryck/flöde anges på enhetens märkskylt. CE-märkt.

## Beställningsnyckel

AT-nr	RSK-nr	Utförande
1162C14 2		100 liters tank. Max pumpflöde 8,0 m <sup>3</sup> /h.