

# Återströmningsskydd

typ BA - vätskekategori 4

AT 1168R

<b>Dimensionsområde</b> G 1/2 - G 2	<b>PN</b> 10	<b>Temperaturområde</b> 0 °C till 65 °C	<b>Material</b> Rostfritt stål
--	-----------------	--	-----------------------------------

## Användningsområde

Återströmningsskydd används för att skydda tappvattenssystem internt och externt mot hävertåterströmning och övertrycksåterströmning. Skyddstäckning för vätska t o m kategori 4. Återströmningsskyddet är av typ BA i enlighet med SS-EN 1717. AT 1168R har integrerat filter och är därför mycket lämpligt vid kompakta installationer.

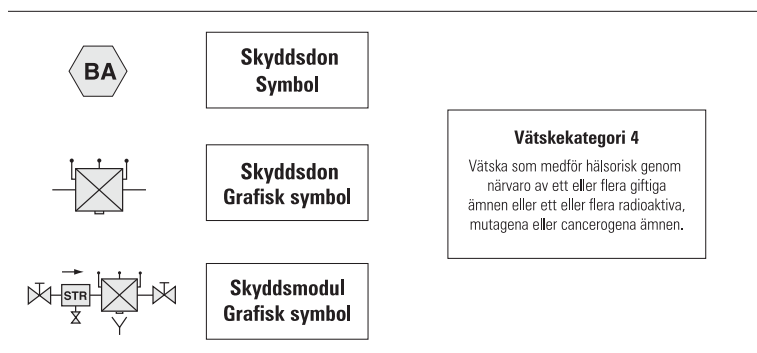


AT 1168R

## AMA-text

### PSG.260 Sammansatta återströmningsskydd

Återströmningsskydd **AT 1168RXX** DNXX, skyddsdon typ BA med dubbla backventiler och mellanliggande tryckstyrd kammare med dränering, integrerat filter, in- och utloppsventiler. PN 10 i gängat utförande. För max skyddstäckning av vätskekategori 4 enligt SS-EN 1717. För komplett skyddsmodul kompletteras AT 1168R med två stycken AT 3535A.



## Kvalitetssäkring

Överensstämmelse med SS-EN 1717.

DIN/DVGW typgodkännande nr. DW-6305 BN 0290.

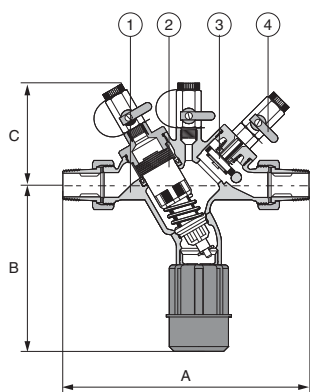
## Detaljförteckning

		<b>AT 1168R</b>
1	Hus	Rostfritt stål
2	Backventil	Syntet, rostfritt
3	Backventil	Syntet, rostfritt
4	Kontrollventiler	Rostfritt stål
	Membran, tätningar	EPDM

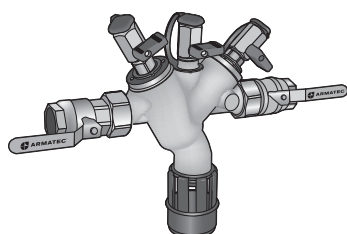
# Återströmningsskydd

typ BA - vätskekategori 4

AT 1168R



AT 1168B, 1168R



Komplett skyddsmodul

AT 1168R	A	B	C	Anslutning	Vikt
Anslutning				dränering	don
G 1/2 (DN 15)	225	137	99	50	1,80
G 3/4 (DN 20)	225	137	99	50	1,80
G 1 (DN 25)	225	137	99	50	1,80
G 1 1/4 (DN 32)	327	172	153	70	5,70
G 1 1/2 (DN 40)	348	172	153	70	5,80
G 2 (DN 50)	348	172	153	70	5,90

Mått i mm, vikt i kg. (Rostfri modell).

## Funktion och konstruktion

Återströmningsskydd typ BA täcker riskerna t o m vätskekategori 4 vid inkoppling av tappvatten, dvs. "Vätska som medför hälsorisk genom närvaro av ett eller flera giftiga eller mycket giftiga ämnen eller ett eller flera radioaktiva, mutagena eller cancerogena ämnen".

Skyddsdonet har dubbla backventiler och mellanliggande kammare med dränering (dräneringsventilen är kombinerad i en insats med inloppsbackventilen). Skyddsdonen arbetar med tre olika tryckzoner. Trycket i zon 1 är högre än i zon 2, vilket är högre än i zon 3. En dräneringsventil är ansluten i zon 2 och öppnas när tryckskillnaden mellan zon 1 och zon 2 faller till 0,14 bar. Vattnet i zon 2 dräneras till atmosfären. På så vis förhindras hävert- eller övertrycksåterströmning till systemet.

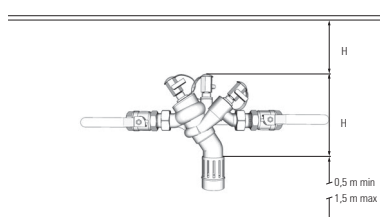
Återströmningsskyddet skall installeras som komplett skyddsmodul. I skyddsmodulen ingår ett skyddsdon typ BA ihop med ett integrerat smutsfilter. För in- och utloppet ingår avstängningsventiler. Det är ett absolut krav på att återströmningsskyddet blir installerat som skyddsmodul.

## Tryckfallsdiagram

### Installation

Beakta följande installationsföreskrifter noggrant.

- Ett återströmningsskydd får aldrig installeras ensamt (skyddsdon) utan skall alltid installeras som en skyddsmodul för att en kontroll skall vara möjlig enligt standarden SS-EN 1717. Installationsritningen visar en skyddsmodul med två avstängningsventiler som sitter placerade på varsin sida om skyddsdonet. Dessa behövs vid underhåll av enheten. Ett smutsfilter måste installeras mellan avstängningsventilen på uppströmssidan (inloppssidan) och återströmningsskyddet (för 1168C är smutsfiltret integrerat). Filtrets renspropp skall vara ersatt med en ventil för dränering.
- Skyddsmodulen skall installeras på lämplig plats i dricksvatteninstallationen, så nära den potentiella riskkällan som möjligt.
- Skyddsmodulen skall monteras horisontellt med dräneringsöppningen nedåt.
- Säkerställ att flödespilen överrensstämmer med flödesriktningen.
- Skyddsmodulen får inte installeras där översvämning kan befaras.
- Skyddsmodulen skall installeras i ventilerad omgivning (ej förorenad luft).
- Skyddsmodulen skall vara skyddad mot frost och höga temperaturer.
- Alla återströmningsskydd kommer vid något tillfälle att dränera. Dräneringsven-



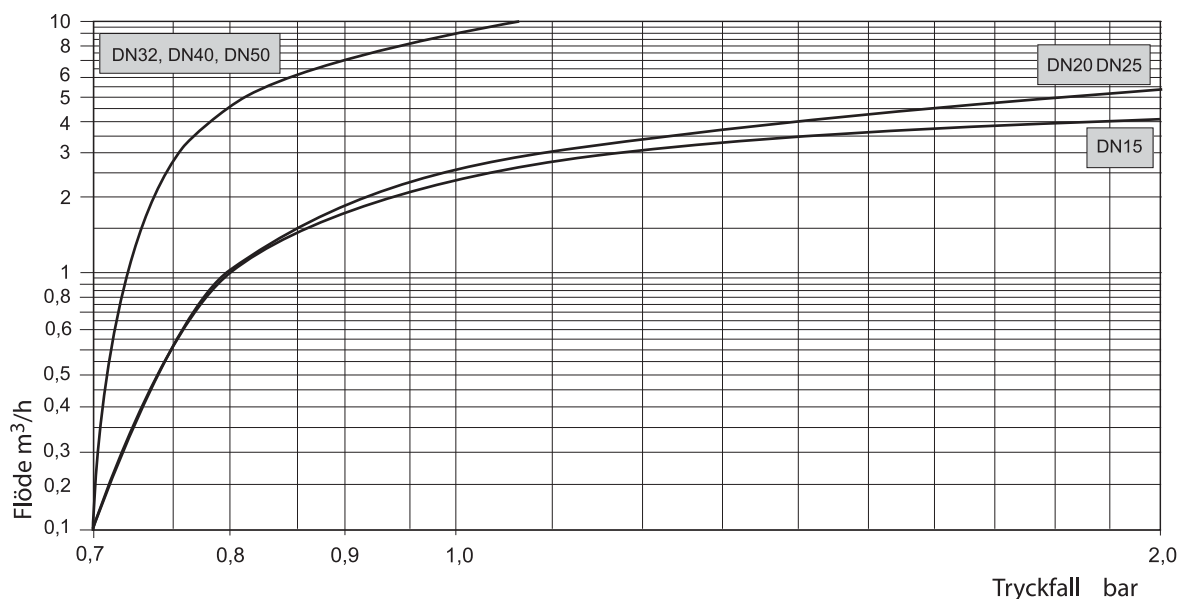
Installation återströmningsskydd

Rätten till ändringar utan föregående meddelande förbehålls.  
Armatec ansvarar inte för eventuella tryckfel eller missförstånd.  
Dokumentet får kopieras endast i sin helhet.



tilens utlopp ansluts med ett luftgap till avlopp med samma dimension som återströmningsskyddets rörhållare. Under mått och vikt står anslutningsdimensionen för skyddsdonets dränering angivet.

- Avloppet skall ha en kapacitet som förmår att ta emot dräneringsflödet.
- Skyddsmodulen kan endast installeras för förväntade återflöden som inte överstiger donets dräneringskapacitet.
- Skyddsmodulen skall monteras så att den ej belastas av yttre drag- eller tryckkrafter.
- Skyddsmodulen skall vara lättåtkomligt och bör monteras mellan 0,5 till 1,5 m över golvet för att underlätta kontroll och service.
- Installationsskissens H-mått anger det minsta fria måttet på utrymme över skyddet som erfordras för tillgänglighet för service och enkel åtkomst av tryckmät-suttagen på skyddsdonets ovansida. H-måttet är skyddsmodulens totala höjd.
- Tappställen efter återströmningsskyddet skall märkas med "EJ DRICKSVATTEN" för att förhindra konsumtion av dricksvatten i kontaminerad zon. lakttag Magnetventil eller en snabbstängade ventil före eller efter återströmningsskyddet eller en klen rördragning i samband med lång sträckning kan skapa obalans i systemet med tryckslag som följd. En extra backventil installerad före eller efter återströmningsskyddet kan eventuellt eliminera problemet. Efter installation görs en funktionskontroll. Fastighetsansvarig har anmälningsplikt till vattenleverantören vid inkoppling av återströmningsskydd typ BA.



AT 1168R

## Underhåll och reservdelar

Otillräckligt eller felaktigt underhåll av en tappvatteninstallation, inklusive återströmningsskydd, kan resultera i en försämrad tappvattenkvalitet. Regelbunden (årligt) underhåll av skyddsmodulen skall därför genomföras för att säkerställa skyddens långsiktiga funktion. Detta är ett krav enligt standarden SS-EN 1717. Den årliga kontrollen skall utföras av för ändamålet utbildad och av Armatec AB godkänd kontrollant.

För alla installerade återströmningsskydd av typ BA skall årliga kontrollrutiner upprättas och kontrollrapport insändas till vattenleverantören.

Armatecs servicetekniker är speciellt utbildade och certifierade för reparation och servicekontroll av återströmningsskydd. Vi erbjuder oss att utföra servicekontrollen och se till att underlag för erforderlig rapportering sker.

Se bruksanvisning för reservdelslista.

## Märkning

Fabrikat, DN, PN, flödespil, tillverkare och tillverkningsnummer.  
Separat kontrollmärckbricka.

Rostfritt stål	
Storlek	AT-nr
G 1/2 (DN 15)	1168R15
G 3/4 (DN 20)	1168R20
G 1 (DN 25)	1168R25
G 1 1/4 (DN 32)	1168R32
G 1 1/2 (DN 40)	1168R40
G 2 (DN 50)	1168R50