

Användningsområde

Återströmningsskydd används för att skydda dricksvattensystem internt och externt mot hävertåterströmning och övertrycksåterströmning. Skyddstäckning för vätska t o m kategori 3. Återströmningsskyddet är av typ CA i enlighet med SS-EN 1717. Används t.ex. vid påfyllning av värme- och kylsystem.

Detaljförteckning

1	Hus	Avzinkningshärdig mässing
2	Kopplingsmutter/hylsa	Avzinkningshärdig mässing
3	Sil	Rostfritt stål
4	Tätningring	NBR samt EPDM
5	Kägelinsats med backventil	Syntet

Mått och vikt

Ansl.	A	B	C	D	Anslutning dränering	Vikt don	Vikt modul	Byggl. modul
G 1/2	142	114	82	97	DN 40	0,51	1,0	225
G 3/4	150	114	82	93	DN 40	0,70	1,1	230

Mått i mm, vikt i kg.

Kvalitetssäkring

Överensstämmelse med SS-EN 1717. Testad enligt prEN 14367.

Ankomstkontroll

Kontrollera att återströmningsskyddet motsvarar beställningen och att det är fritt från skador. Eventuella transportskador skall anmälas omgående till transportören.

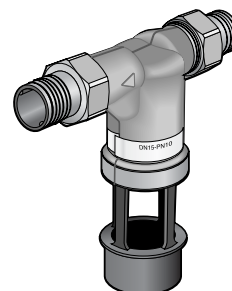
Montering

Återströmningsskyddet skall installeras som komplett skyddsmodul. I skyddsmodulen ingår ett skyddsdon typ CA ihop med ett integrerat smutsfilter. För in- och utloppet ingår avstängningsventiler. Det är ett absolut krav att återströmningsskyddet blir installerat som skyddsmodul.

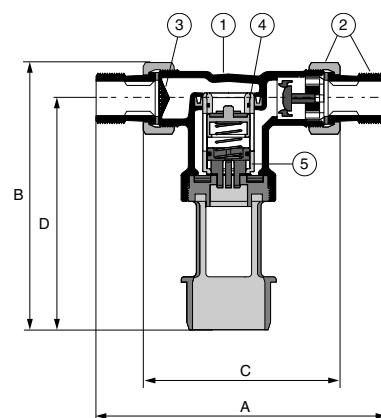
Återströmningsskyddet skall monteras med tillräckligt utrymme för åtkomst vid service och kontroll. En grundregel är att det skall finnas lika mycket fritt utrymme ovan skyddet som själva skyddet är högt. Renspola alltid rörledningarna noga innan installation av återströmningsskyddet.

Återströmningsskyddet är utrustat med en dräneringsventil som kommer att dränera när skyddet arbetar. Installera inte skyddet i ett utrymme där det finns risk för översvämning. Dräneringsledning skall dras från dräneringsventilen och ledas till golvbrunn. Återströmningsskyddet skall alltid monteras med dräneringsventilen nedåt.

Återströmningsskyddet skall installeras med en rak rörsektion efter skyddet på minst fem gånger skyddets anslutningsstorlek.



AT 1169



OBS! Återströmningsskydd är konstruerade för att reagera på tryckförändringar. Det räcker med en tryckskillnad på 0,14 bar för att skyddet skall reagera. I system där det förekommer mycket tryckvariationer och/eller tryckslag bör en reducerventil eller enkel backventil installeras före eller efter återströmningsskyddet för att erhålla bästa funktion och minska dräneringsintervallerna.

Underhåll och reservdelar

Produkten medger ej reparation utöver rengöring. Inloppssilen kan behöva rengöras från smuts och metallspån. Kägelsatsen med backventil kan monteras ut genom att skruva dräneringsröret i botten.