

Dimensionsområde DN 15 - 200	PN 16/40	Temperaturområde -60°C till +300 °C	Material Rostfritt syrafast stål
--	--------------------	---	--

Användningsområde

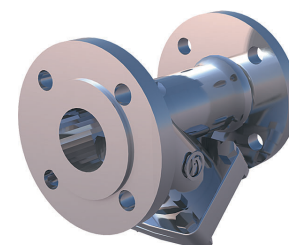
För mekanisk rening av köldbärarsystem, havsvatten, aggressiva vätskor och gaser.

AMA-text

PMB.211 Silfilter

Smutsfilter AT 4046A, DN... Hus i rostfritt stål, PN16/40, med flänsar.

Maskvidd DN 15-20 0,6 mm, DN 25-65 0,8 mm, DN 80-200 1,2 mm.



AT 4046A

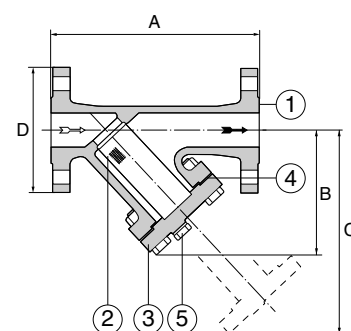
Kvalitetssäkring

CE-märkning

Smutsfiltret uppfyller kraven i AFS 2016:1, direktivet för tryckbärande anordningar, enligt kategori III.

Detaljförteckning

Pos	Komponent	Material
1	Hus	Rostfritt syrafast stål 1.4408
2	Filterinsats	Rostfritt syrafast stål 1.4401
3	Lock	Rostfritt syrafast stål 1.4408
4	Lockpackning	Grafit
5	Renspropp	Rostfritt syrafast stål 1.4401



Mått och vikt

DN	15	20	25	32	40	50	65	80	100	125	150	200
A	130	150	160	180	200	230	290	310	350	400	480	600
B	70	78	85	100	125	135	170	190	230	260	325	430
C	89	110	115	135	170	190	260	275	320	365	460	600
D	95	105	115	140	150	165	185	200	220	250	285	340
Storlek renspropp	G 3/8	G 3/8	G 3/8	G 3/8	G 1/2	G 1/2	G 1/2	G 1/2	G 3/4	G 3/4	G 3/4	G 3/4
Höjd filterinsats	46	57	62	71	92	105	140	155	167	192	261	318
Diam. dy filterinsats	21	25	31	38	44	54	71	86	97	122	142	189
Vikt	2,8	3,8	4,8	7,3	8,5	11,0	15,0	21,5	30,0	41,0	64,0	124,5
Tryckklass	40	40	40	40	40	40	16	16	16	16	16	16

Mått i mm, vikt i kg.

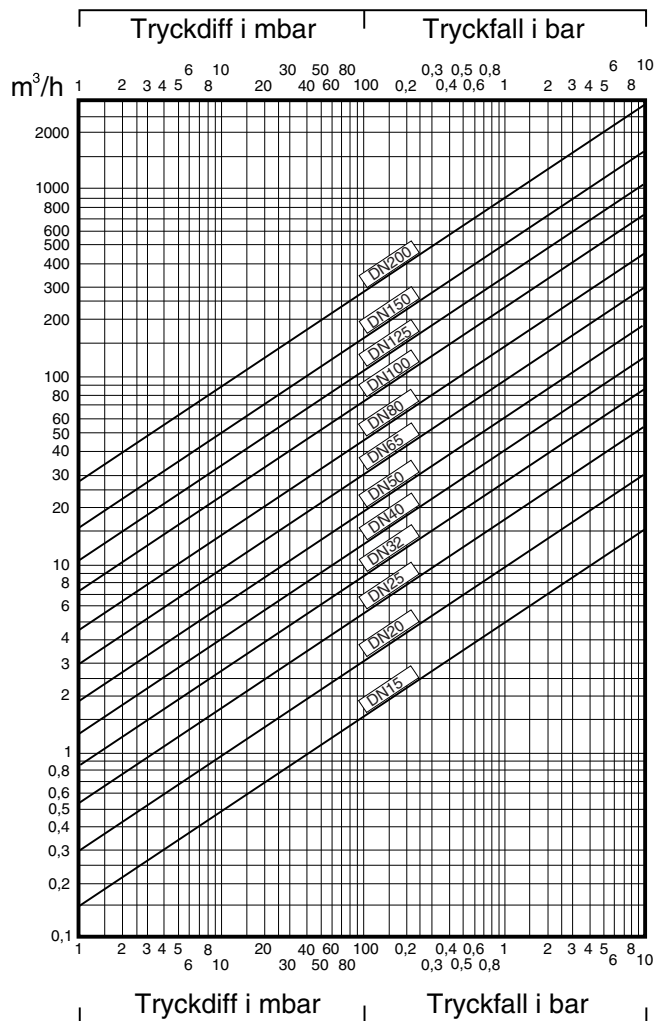
Funktion och konstruktion

Fångar effektivt upp de fasta partiklar som är större än filterinsatsens maskvidd när mediet strömmar genom den cylindriska insatsen.

Tekniska data

Diagrammet gäller för vatten vid standardmaskvidd.

Tryckfall



DN	15	20	25	32	40	50
K _{vs}	5,6	10,7	17,6	29,15	46,1	71,6
DN	65	80	100	125	150	200
K _{vs}	119,5	173,5	217,5	364,4	537	820

AT 4046A	Arbetstryck	Arbetstemp.
Anslutning	max. bar	min/max. °C
DN 15-50	32	-60°C/+120°C
	25	-60°C/+200°C
	21	-60°C/+300°C
DN 65-200	13	-60°C/+100°C
	10	-60°C/+200°C
	8,5	-60°C/+300°C

Rätten till ändringar utan föregående meddelande förbehålls.
Armatec ansvarar inte för eventuella tryckfel eller missförstånd.
Dokumentet får kopieras endast i sin helhet.



Tillbehör och varianter

Standard filterinsats har maskvidd 0,6, 0,8 och 1,2 mm, beroende på DN. Kan även levereras med alternativa maskvidder som 0,1/0,25/1,0/1,5/2,0/3,0/5,0 och 8,0 mm. Från DN100 kan filtret förses med permanent magnetinsats för effektiv uppfångning av magnetiska material, s.k. magnetiter.

Installation

För bästa funktion och enklaste rengöring av filterinsatsen bör filtret monteras i horisontell rörledning med locket nedåt. Notera flödesriktning.

Utblåsningsventil t.ex. AT 3535 kan monteras i stället för rensproppen för enklare renblåsning av filterinsatsen.
Ovanstående gäller ej ånga.

Underhåll och reservdelar

Kraftigt förhöjt tryckfall över filtret indikerar att filterinsatsen bör rengöras. Som reservdel finns lösa filterinsatser och lockpackning.

Märkning

Märkt med DN, PN, fabrikat samt pil, flödesriktning.

Beställningsnyckel

Exempel: AT 4046A50		
DN	AT-nr	RSK-nummer
15	4046A15	506 35 63
20	4046A20	506 35 64
25	4046A25	506 35 65
32	4046A32	506 35 66
40	4046A40	506 35 67
50	4046A50	506 35 68
65	4046A65	506 35 69
80	4046A80	506 35 70
100	4046A100	506 35 71
125	4046A125	506 35 72
150	4046A150	506 35 73
200	4046A200	506 35 74