

Apparatskåp

Apparatskåpet är i plug-in-utförande, för vägg eller panelmontage (litet rack). Det består av strömförsörjningsenhet med funktionsfördröjning, manöverreläer, lampor och inställningsknappar.

Max omgivningstemperatur är 60 °C.

Funktion

Enligt varmvattennormerna skall en flödesvakt installeras i vissa anläggningar. Den skall tillse att effekttillförseln till värmepannorna stoppas om vattenflödet blir för lågt.

Flödesvakten består av två delar. Dels en flödesgivare, av termisk typ d.v.s. en givare utan rörliga delar, och dels ett apparatskåp med indikeringar och med injusteringsrattar.

Apparatskåpet finns för väggmontage eller för panelmontage.

Givaren placeras i den rörledning vars vattenflöde skall övervakas. Max temp 120 °C. Max tryck 16 bar. I givaren avges värme till ett inbyggt temperaturkänsligt motstånd. Stillastående vatten kyler mot- ståendet dåligt. Avkylningen ökar med vattnets strömningshastighet. Det är denna avkylning som detekteras. Övervakningsområdet är 1 - 150 cm/sek. Den uppfyller befintliga krav på en väl fungerande flödesvakt.

Flödesvakt typ ER-f är en flödesvakt med möjlighet till temperaturövervakning av det strömmande vattnet.

Montering, givare

Det är viktigt att hela sensorpetsen på givaren ligger i det strömmande vattnet. Observera att sensorpetsen inte får ligga emot den motsatta sidan av rörledningen. Montera inte givaren i toppen (luft) eller i botten (avlagringar) av rörledningen.

Elektrisk inkoppling

Anslut matningsspänningen till apparatskåpet och röd lampa skall lysa. Anslut givaren enligt medlevererad anvisning.

Överskrid inte angivna värden för reläkontakterna.

Använd skärmad kabel mellan givare och elektronikenhet. Givaren levereras med 2 meter kabel, men den kan skarvas upp till 50 meter.

Givarekabeln får inte förläggas tillsammans med annan kraftförande kabel.

Givaren får inte förläggas tillsammans med kabel som matar ställdon eller andra elektriska motorer.

Om endast en kabelstege finns, kan givarekabeln förläggas på undersidan av denna kabelstege med så stort avstånd som möjligt från kraftförande kabel.

Gällande lagar, normer och föreskrifter skall följas.

Monterings- och skötselinstruktioner skall följas. (Överlämnas till driftpersonalen före igångkörning.)

Flödesvakt

Med termisk givare

AT 8316P15

Funktioner

På apparatskåpets front finns 6 st lampor för flödesindikering.

Den röda lampan innebär att flödet är under inställt värde, och reläet faller.

En gul lampa indikerar inställt tröskelvärde och en till fyra gröna lampor innebär att flödet är över inställt värde.

En ratt för grovjustering och en för finjustering möjliggör en noggrann injustering.

För flödesvakten finns dessutom en möjlighet till justering av en fördröjning, innan reläet faller.

Flödesindikering:

Röd lampa lyser - Flödet underskridet. Relä ej aktiverat.

Gul lampa lyser - Gränsvärde. Relä aktiverat.

Gröna lampor lyser - Tillåten nivå. 30 - 100 % över gränsvärdet.

Temperaturövervakningen justeras med en ratt, och reläet faller när temperaturen i vattnet är över den inställda. En röd lampa indikerar övertemperatur.

Inställningar

Flödesvakt

Vid normalflöde injusteras flödesvakten så att 2 st gröna lampor lyser.

Vid minskande flöde kommer de 2 gröna lamporna att slockna. Därefter den gula lampan och till sist tänds den röda lampan och reläet faller.

Om det tillåtna flödet är ojämnt rekommenderar vi att fler gröna lampor tänds för att ej få en oönskad funktion.

För injustering vid 0-flöde justeras flödesvakten så att den röda lampan lyser, men att bara en liten finjustering får den gula lampan att lysa.

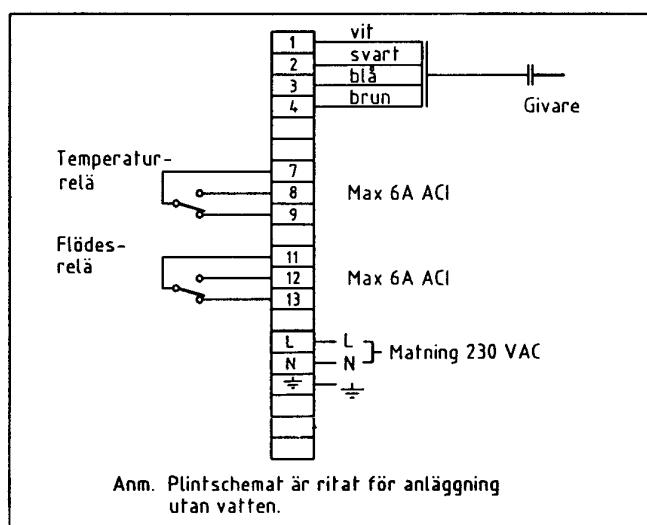
Apparatskåpets inbyggda tidsfördröjningsfunktion gör att utgångsreläet förblir aktiverat under inställd tid efter det att gränsvärdet underskridits, 0 - 25 sek.

Temperaturvakt

Temperaturvakten ersätter inte det obligatoriska överhettningsskyddet i anläggningen, utan kan t.ex. användas som larm.

Injusteringen görs därefter med ratten på så sätt att den röda lampan precis tänds vid aktuell temperatur och reläet faller.

Anslutningsschema

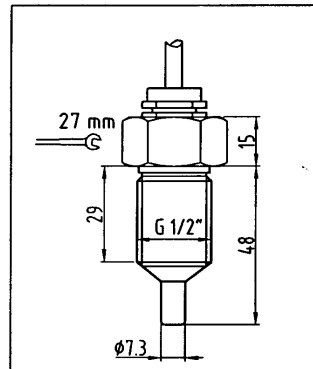


Flödesvakt

Med termisk givare

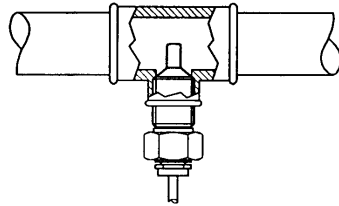
AT 8316P15

Givare

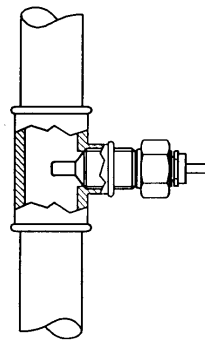


Montage

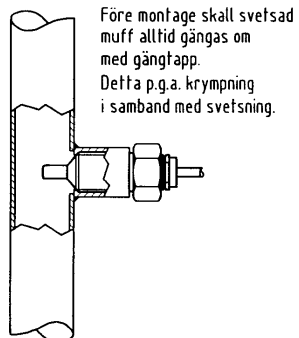
Givaren skall monteras minst 2 x rördiametern från närmaste rörböj.



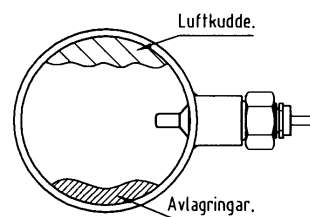
A Montage med T-rör.



B I öppna system bör stigarledning användas.



C Muff direkt svetsad på röret.
Se till att hela sensorspetsen går in i röret, men ej går emot på motsatt sida.



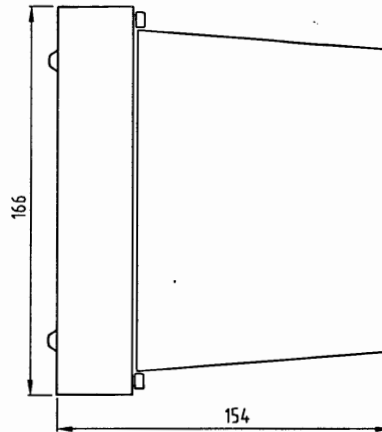
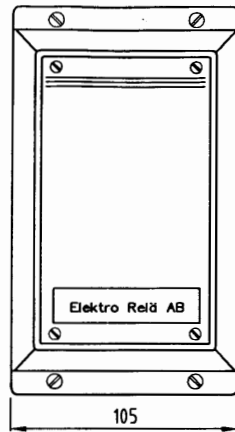
D Mycket säker driftfunktion och inga onödiga stopp.

Flödesvakt

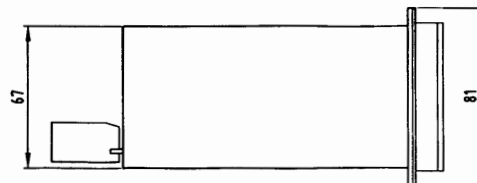
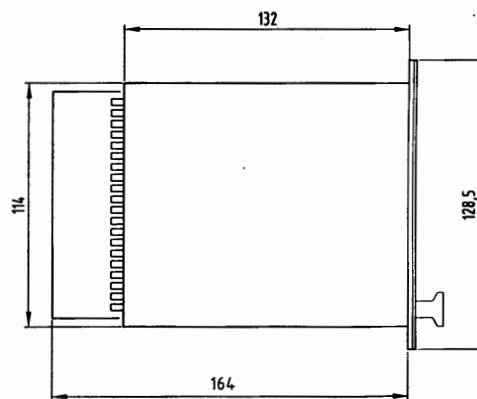
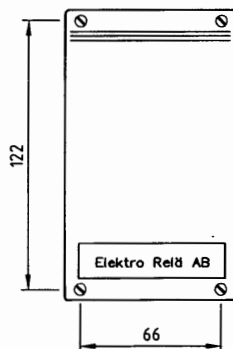
Med termisk givare

AT 8316P15

Väggutförande



Rackutförande



Hålltagning: 112 x 69