

Flödesvakt AT 8316 P15

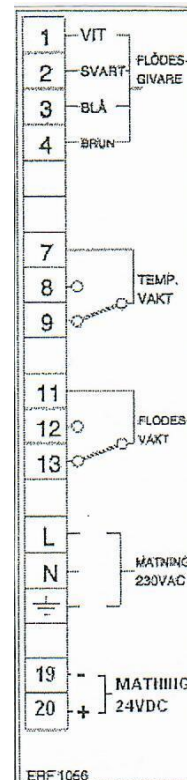
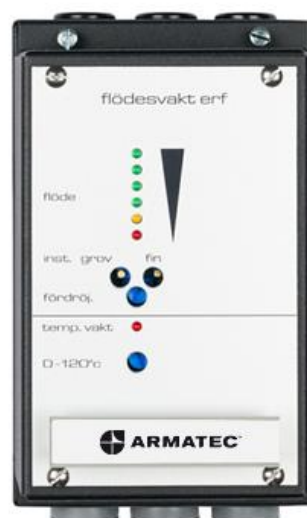
2019-01-24 Rev 1

Flödesvakt At 8316 P15f med termisk givare

- Enligt gällande krav/normer skall en flödesvakt installeras i vissa anläggningar. Den skall tillse att effekttillförseln till värme pannan stoppas om flödet blir för lågt.
- Vår flödesvakt uppfyller krav på en väl fungerande flödesvakt.
- Flödesgivare utan rörliga delar av s.k. termisk typ max 120°C.
- Givaren är utrustad med temperatursensor för övervakning av temperatur.
- Separat elektronikenhet med 6 st lysdioder för flödesindikering s.k. LED-stege.
- Separata potentiometrar för inställning av minflöde, tidsfördröjning samt larmtemperatur.
- Växlande potentialfria larmutgångar för flöde respektive temperatur.

TEKNISK DATA

- Beställningsnummer: AT 8316P15
- Manöverspänning: 230 VAC
Alt 24 VDC
- Nätfrekvens: 50/60 Hz
- Effektförbrukning: 15 VA
- Flödesrelä: max 4 A, AC1, 230 VAC
- Temprelä: max 4 A, AC1, 230 VAC
- Max omgivningstemp: 60°C
- Max temp givare: 120°C
- Kapslingsklass: IP 54
- Justerbar tidsfördröjning: 0 – 25 sek
- Justerbar tempövervakning: -20 - +100°C
- Måttskiss se sid 64
- Litet rack/väggkapsling
- Flödesgivare se sid 3



Drift- och skötselanvisning.

Flödesvakt, med termisk givare.

Apparatskåp.

Apparatskåpet är i plug-in-utförande, för vägg eller panelmontage (litet rack). Det består av strömförsörjningsenhet med funktionsfördröjning, manöverreläer, lampor och inställningsknappar. Max omgivningstemperatur är 60°C.

Funktion.

Enligt Panttillverkaren skall en flödesvakt installeras i vissa anläggningar. Den skall tillse att effekttillförseln till värme pannorna stoppas om vattenflödet blir för lågt.

Flödesvakten består av två delar. Dels en flödesgivare, av termisk typ d.v.s. en givare utan rörliga delar, och dels ett apparatskåp med indikeringar och med injusteringsrattar. Apparatskåpet finns för väggmontage eller för panelmontage.

Givaren placeras i den rörledning vars vattenflöde skall övervakas. Max temp 120°C. Max tryck 16 bar.

I givaren avges värme till ett inbyggt temperaturkänsligt motstånd. Stillastående vatten kyler motståndet dåligt. Avkylningen ökar med vattnets strömningshastighet. Det är denna avkylning som detekteras. Övervakningsområdet är 1 - 150 cm/sek. Den uppfyller befintliga krav på en väl fungerande flödesvakt.

Flödesvakten är en flödesvakt med möjlighet till temperaturövervakning av det strömmande vattnet.

Montering, givare.

Det är viktigt att hela sensorspetsen på givaren ligger i det strömmande vattnet. Observera att sensorspetsen inte får ligga emot den motsatta sidan av rörledningen. Montera inte givaren i toppen (luft) eller i botten (avlagringar) av rörledningen.

Elektrisk inkoppling.

Anslut matningsspänningen till apparatskåpet och röd lampa skall lysa. Anslut givaren enligt medlevererad anvisning. Överskrid inte angivna värden för reläkontakterna. Använd skärmad kabel mellan givare och elektronikenhet. Givaren levereras med 2 meter kabel, men den kan skarvas upp till 50 meter. Givare kabeln får inte förläggas tillsammans med annan kraftförande kabel. Givaren får inte förläggas tillsammans med kabel som matar ställdon eller andra elektriska motorer. Om endast en kabelstege finns, kan givare kabeln förläggas på undersidan av denna kabelstege med så stort avstånd som möjligt från kraftförande kabel.

Gällande lagar, normer och föreskrifter skall följas.

Monterings- och skötselinstruktioner skall följas. (Överlämnas till driftpersonalen före igångkörning.)

Drift- och skötselansvisning.

Funktioner

På apparatskåpets front finns 6 st lampor för flödesindikering.

Den röda lampan innebär att flödet är under inställt värde, och reläet faller.

En gul lampa indikerar inställt tröskelvärde och en till fyra gröna lampor innebär att flödet är över inställt värde.

En ratt för grovjustering och en för finjustering möjliggör en noggrann injustering.

För flödesvakten finns dessutom en möjlighet till justering av en fördröjning, innan reläet faller.

Flödesindikering: Röd lampa lyser - Flödet underskridet. Relä ej aktiverat.

Gul lampa lyser - Gränsvärde. Relä aktiverat.

Gröna lampor lyser - Tillåten nivå. 30 – 100 % över gränsvärdet.

Temperaturövervakningen justeras med en ratt, och reläet faller när temperaturen i vattnet är över den inställda. En röd lampa indikerar övertemperatur.

Inställningar.

Vid normalflöde injusteras flödesvakten så att 2 st gröna lampor lyser.

Vid minskande flöde kommer de 2 gröna lamporna att slockna. Därefter den gula lampan och till sist tänds den röda lampan och reläet faller.

Om det tillåtna flödet är ojämt rekommenderar vi att fler gröna lampor tänds för att ej få en önskad funktion.

För injustering vid 0-flöde justeras flödesvakten så att den röda lampan lyser, men att bara en liten fin justering får den gula lampan att lysa.

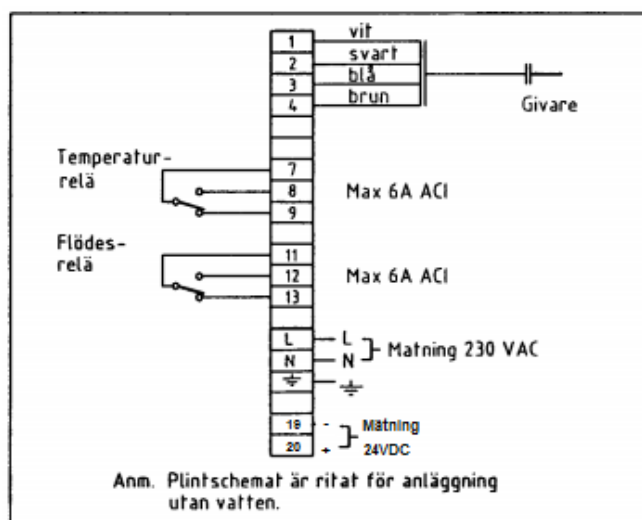
Apparatskåpets inbyggda tidsfördröjningsfunktion gör att utgångsreläet föreblir aktiverat under inställd tid efter det att gränsvärdet underskridits, 0 – 25 sek.

Temperaturvakt.

Temperaturvakten ersätter inte det obligatoriska överhettningsskyddet i anläggningen, utan kan t.ex. användas som larm.

Injusteringen görs därefter med ratten på så sätt att den röda lampan precis tänds vid aktuell temperatur och reläet faller.

Anslutningsschema.



Sid 3/6

Drift- och skötselanvisning.

Felsökning av flödesgivare

För att felsöka flödesgivare måste man lossa på 4 st. kablar som sitter i botten på apparaten.

Mätning sker med en digital multimeter.

Kabelfärg	Ω (ohm)	Temperatur °C
Blå – Brun	450	25
Blå – Vit	1 k Ω	25
Blå – Svart	1 k Ω	25

Vid kabel brott sker detta

Kabelfärg	Lysdiod
Vit – Blå	Röda lysdioden lyser hela tiden
Brun	Ingen lysdiod lyser
Svart	Alla lysdioder lyser utom den röda

Justering av grov och fin potentiometer

Skruva 20 varav moturs (till vänster) på grov och finjusteringen. (man känner aldrig något ändläge) röd diod skall lysa.

Se till att flöde finns i systemet.

Justera därifrån åt höger (medurs) med grov justeringen så att de gröna dioderna börjar lysa.

Vid behov justera ett halvt varv åt höger (medurs) med fin justeringen.

När flödet är avstängt skall den röda dioden skall lysa (larmläge).

Vid justering skall vatten temperaturen vara konstant.

Om lysdioderna fladdrar i flödesvakten.

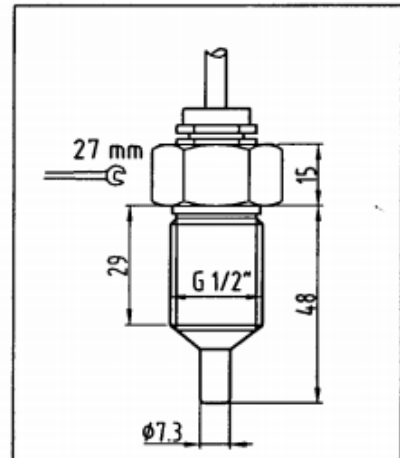
15 mm av givaren skall alltid vara i flödet.

Kontrollera att det inte finns luft vid givaren.

Temperaturen vid givaren skall vara konstant.

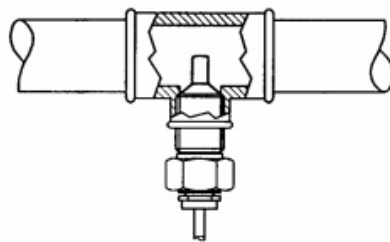
Drift- och skötselansvisning.

Givare.

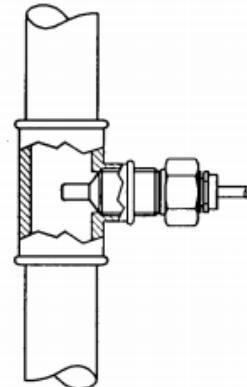


Montage.

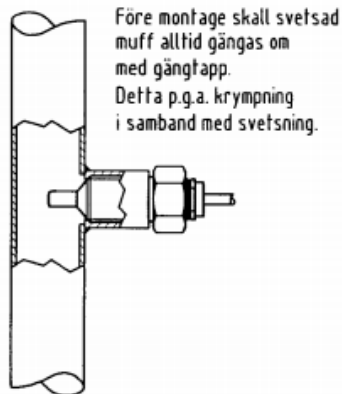
Givaren skall monteras minst 2 x rördiametern från närmaste rörböj.



A Montage med T-rör.

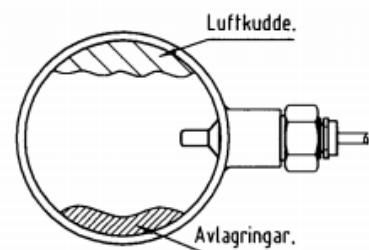


B I öppna system bör stigarledning användas.



Före montage skall svetsad muff alltid gängas om med gängtapp. Detta p.g.a. krympning i samband med svetsning.

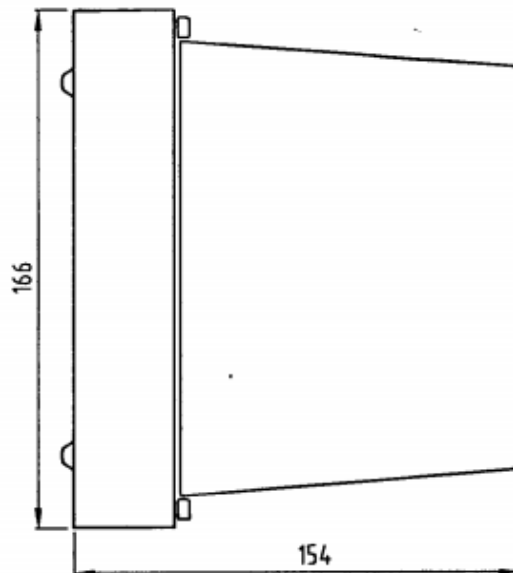
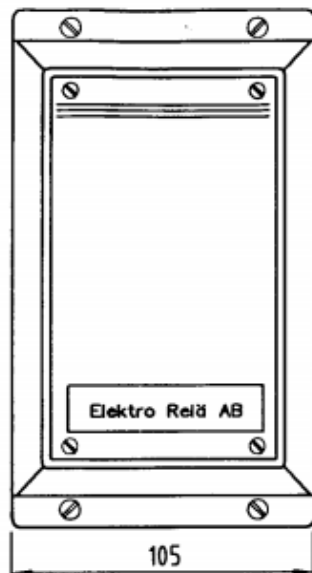
C Muff direkt svetsad på röret. Se till att hela sensorspetsen går in i röret, men ej går emot på motsatt sida.



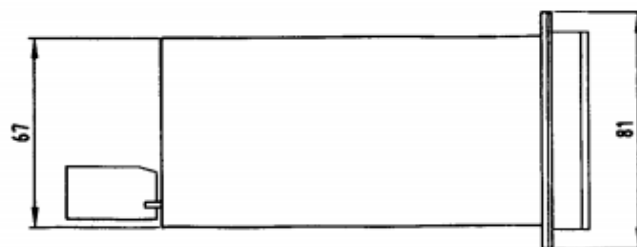
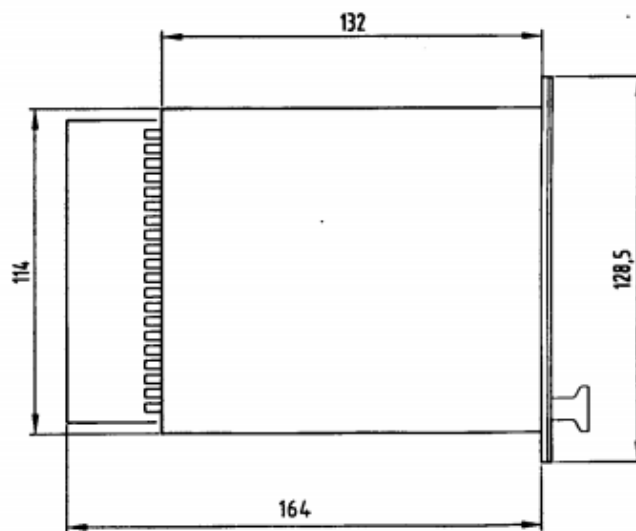
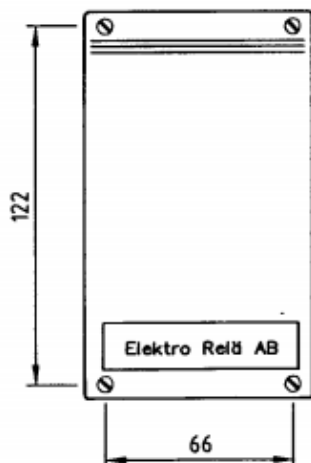
D Mycket säker driftfunktion och inga onödiga stopp.

Drift- och skötselanvisning.

Väggutförande



Rackutförande



Håltagning: 112 x 69