

# Alfa Laval Mini Plus Fjärrvärmecentral

Mini Plus

AT 8484MP

## Användningsområde

Standardiserad komplett fjärrvärmecentral för uppvärmning och tappvarmvattenberedning i villor och flerbostadshus (1-12 lgh). Enheten kopplas direkt till fjärrvärmenätet och installationen kan enkelt anpassas efter förutsättningarna i fastigheten då rören valfritt kan anslutas uppåt eller nedåt. Den kombinerade reglercentralen/rumsgivaren kan installeras utanför fjärrvärmecentralen- valfritt på vägg.

## AMA-text

PJB.0 \*Sammansatta värmeväxlarenheter

Prefabricerad värmeväxlarenhet AT 8484MP, med lödda värmeväxlare, styrreglerutrustning, pumpar och armaturer. All utrustning är anpassad för väggmontage, inkl intern elkoppling.



AT 8484MP

## Kvalitetssäkring

Värmeväxlare tillverkas under egenkontroll i enlighet med Tryckkärlsdirektivet (PED) 2014/68/EU, Sammanbyggnaden av växlarenheten sker enligt Arbetssmiljöverkstsföreskrift AFS 2016:1

Alla plattor och rör i värmeväxlaren är tillverkade av syrafast rostfritt stål. Komponenterna är testade så att de fungerar i enlighet med Alfa Laval's kvalitetssystem ISO 9001:2008

## Tekniska data

Driftsdata	Max drifttryck Mpa	Max drifttemperatur °C	Öppningstryck Säkerhetsventil Mpa	Volym L
Fjärrvärme	1,6	120	-	1,01/1,47
Radiator	1,0	100	0,25	1,05
Tappvarmvatten	1,0	100	0,9	1,62

### Prestanda vid tillgängligt primärt differenstryck 100-600 kPa

Temperatur program (°C)	Effekt (kW)	Primärt flöde (l/s)	Verklig returtemp. (°C)	Sekundärflöde (l/s)
<b>Varmvattenkrets</b>				
80-22/10-55	113	0,42	16	0,60
70-25/10-58	100	0,48	20	0,50
65-22/10-55	113	0,63	22	0,60
65-22/10-55	82	0,43	20	0,43
<b>Värmekrets</b>				
115-65/60-80	66*	0,30	62	0,79
100-63/60-80	57*	0,37	63	0,68
100-53/50-70	65*	0,33	52	0,78
100-33/30-37	23*	0,08	31	0,79

\*Med Magna pump

## Konstruktion och funktion

Komplett installationsfärdig fjärrvärmecentral som monteras på vägg och är mycket kompakt. Med automatisk temperaturreglering för både värme och varmvatten. Värmen styrs med avseende på utetemperaturen och önskad rumstemperatur via reglercentral, framledningsgivare samt givare för både utomhus och inomhus. Cirkulationspumpen på VS kretsen stannar automatiskt när ingen värme behövs, men motioneras regelbundet för att inte kärva under längre stillestånd. Manöverpanel med tillhörande inomhusgivare medföljer alltid, vilket medför ökad komfort och sparar energi.

Varmvattnet värms i en separat värmeväxlare, vilket garanterar att varmvattnet alltid är lika fräscht som inkommande kallvatten. Temperaturregulatorn känner av och reglerar utgående varmvattentemperatur direkt i växlaren. <P/>Fabriksmonterad invändig eldragnings och förprogrammerad reglercentral samt stickpropanslutningen förenklar igångkörningen. Energianvändningen registreras av energileverantören genom att dels registrera mängden av fjärrvärmevatten som passerar anläggningen och dels temperaturskillnaden mellan fjärrvärme tillopp och retur.

## Styrsystem

Fjärrvärmecentralen 8484MP levereras komplett med antingen Honeywell CM737 eller Siemens RVD144 reglerutrustning inkl givare, rumspanel, ställdon och utegivare.

CM737

Värmekrets styrventil Honeywell V5825B Kvs 1,0

Varmvatten styrventil Samson 2432N Kvs 2,5

RVD144

Värmekrets styrventil Siemens VVG549Kvs 1,0

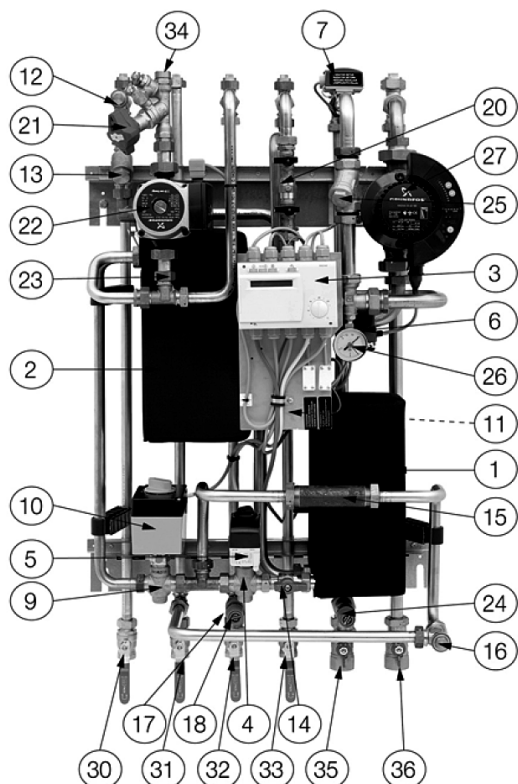
Varmvatten styrventil Siemens VVG549 Kvs 1,6

Elektriska data: 230V, 1-fas. 120W

# Alfa Laval Mini Plus Fjärrvärmecentral

Mini Plus

AT 8484MP



## Detaljförteckning

Fjärrvärmekrets	Komponentlista		
	Tappvarmvattenkrets	Radiatorkrets	Tillval/reglerutr
12. Temperaturgivaranslutning tillopp	2. Värmeväxlare CB30-60-3V, VV	1. Värmeväxlare CB18-54H, VS	8. Utegivare
13. Filter	9. Styrventil	3. Operatörspanel med kopplingsbox	19. Flödesvakt (tillval)
15. Passbit för energimätare 1" x 130mm	10. Ställdon	4. Styrventil	28. Golvvärmeermmostat (tillval)
16. Temperaturgivaranslutning retur	11. Framledningsgivare	5. Ställdon	
30. Fjärrvärme tilopp	18. Säkerhetsventil	6. Framledningsgivare	
31. Fjärrvärme retur	21. injusteringsventil VVC	7. Returledningsgivare	
	22. Cirkulationspump VVC UPS0 15/55	14. Sommaravstängningsventil	
	23. Backventil VVC	17. Backventil, kallvatten	
	32. Kallvatten	20. Påfyllning	
	33. Varmvatten	24. Säkerhetsventil	
	34. Tappvarmvattencirkulation	25. Filter	
		26. Manometer	
		27. Cirkulationpump *	
		35. Värmekrets retur	
		36. Värmekrets tillopp	

Mässingsdetaljer är i avzinkningshårdig kvalitet.

Anslutningar fjärrvärme DN20, inv gängade.

Anslutningar värme DN25, inv gängade

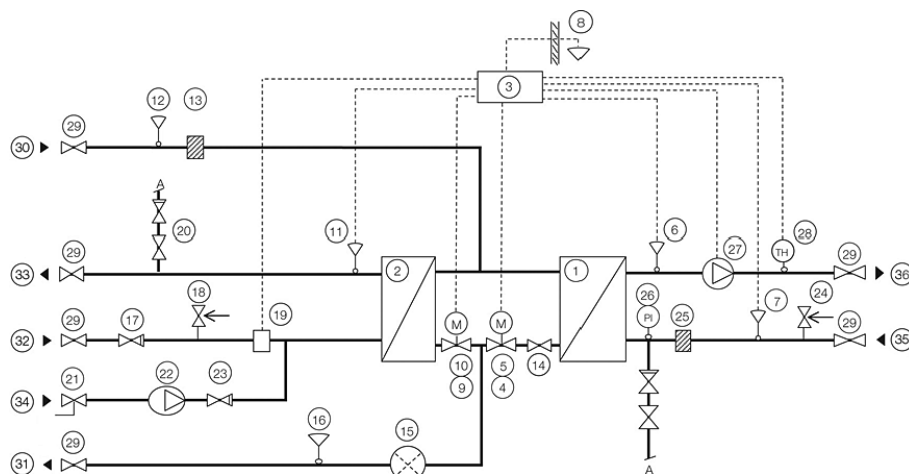
Rören ansluts valfritt uppåt och/eller neråt.

Avstängningsventiler ingår och följer med i leveransen.

Oisolerad kåpa

\* VS cirkulationspump, fabrikat Grundfos Alpha2L 15/60 alternativ Magna 25-100

## Flödesschema



## Mått och vikt

### AT 8484MP

Vikt enhet, kg	33
Vikt kåpa, kg	5
Bredd, mm	600
Höjd, mm	1000
Djup, mm	470

## Installation

Enkel installation med avseende på flera fördelar i konstruktionen såsom kompakta mått, låg vikt, väl genomtänkt rördragning och fabriksmonterad inv. eldragnings-, förprogrammerad reglercentral och stickproppsanslutningen förenkar igångkörningen.

Efter transport och hantering vid installation är det mycket viktigt att enhetens samtliga kopplingar efterdras och kontrolleras. Detta görs innan enheten tas i bruk, så att inget läckage uppstår. Om service eller byte av komponenter behöver utföras vid ett senare tillfälle är alla delar lätta att komma åt och kan bytas separat. Kräver ingen övervakning eller underhåll och har mycket lång livslängd.

## Märkning

På fjärrvärmecentralens märkskylt finns uppgifter om beteckning och tillverkningsnummer.

Mini Plus är CE-märkt.

# Alfa Laval Mini Plus Fjärrvärmecentral

Mini Plus

AT 8484MP

## Beställningsnyckel

AT-nr	Reglercentral	Pumpfabrikat VS+VVC	RSK
AT 8484MP-H	Honeywell H737	Grundfos Alpha2L 15/60 + UPSO 15/55	680 28 75
AT 8484MP-SR	Siemens RVD144	Grundfos Alpha2L 15/60 + UPSO 15/55	680 28 76
AT 8484MP-M-H	Honeywell H737	Grundfos Magna 25-100 + UPSO 15/55	
AT 8484MP-M-SR	Siemens RVD144	Grundfos Magna 25-100 + UPSO 15/55	

