

Armatec butterflyventil

Wouter Witzel

EVBLS

Dimensionsområde DN 50-300	PN 6-10-16	Temperaturområde -10 - 110 °C	Materiale Støbejern
--------------------------------------	----------------------	---	-------------------------------

Markeds bedste butterflyventil der kan anvendes til både afspærrings og simple reguleringsopgaver.

Typiske anvendelser: Varmt og koldt vandinstallationer råvandssystemer, sprinkler- og brandsystemer, pumpestationer, varme og kølesystemer, glykolblandet vand, vandbehandlingsanlæg, ballast og kølesystemer i skibe, svømmerhaller, neutrale gasser, spildevand, vakuumsystemer, pulver og slurry-transport.

NBR-gummi: 0-90°C, koldt vand, pulver, luft, olie og neutrale gasser

EPDM-gummi: -10/+110°C varmt vand, luft, glykol, neutrale gasser.

Kvalitetssikring

CE-mærkning mærket iht. PED. Afprøvet iht. ISO 5208, lækageklasse A.

Tryk/temperaturgrænser iht. EN1092

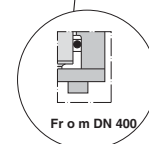
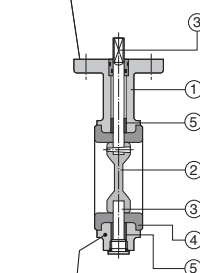
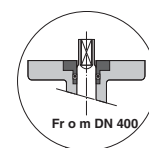
Materialer

		EVBLS (høj hals)	
		AT 2310(AA)	AT 2311(BA)
1	Ventilhus	GG-25 (DN200/300 GGG40 (KA)	GG-25 (DN200/300, GGG (JA)
2	Klap	AISI 431	AISI 431
3	Spindel	AISI 431	AISI 431
4	Liner	NBR	EPDM
5	Lejer	Stål-PTFE	Stål-PTFE
	Bundtætning	kobber	kobber
	Hakplade	El forzinket	El forzinket
	Bundplade	stål/el forzinket	stål/el forzinket

EVBLS (AT2310) med høj hals til og med DN300.



AT 2310

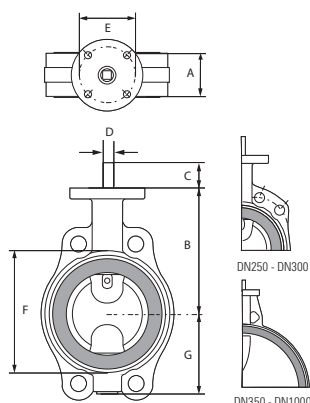


AT 2310

Armatec butterflyventil

Wouter Witzel

EVBLS



Mål og vægt

DN	A	B*	C	C*	D	D*	E	F	G	Vægt
50	43	152	34	15	10	9	70	100	63	3
65	46	160	34	15	10	9	70	115	71	3,5
80	46	167	34	15	10	9	70	130	78	5
100	52	189	34	15	12	11	70	150	96	6
125	56	202	34	15	12	11	70	182	109	8
150	56	224	34	19	16	14	70	210	133	10
200	60	248	34	19	16	14	70	262	158	14
250	68	275	45	24	24	22	102	315	194	24
300	78	305	45	24	24	22	102	371	219	28

* AT 2310-11 med lang spindelhals til overisolering. DN 50-300, C*, D* ISO udførsel (for aktuator) NB! spindel drejet 45°. Mål i mm, vægt i kg.

Funktion og konstruktion

Butterflyventilen er en enkel og solid afspærringsventil med en række fordele. F.eks. påvulkaniseret liner samt garanteret 100% afspærring i begge retninger, hvilket beskytter huset og lejerne mod korrosion og gør en flangepakning overflødig. Lineren kan ikke ved evt. utæthed langs med spindelen blive blæst op og forhindre åbning af ventilen. Klappen er strømningsmæssigt korrekt udformet med mindst materiale i midten af ventillysningen, hvilket sikrer en høj Kvs-værdi. EVBLS wafer udførsler med øjer kan boltes til flangen og bruges som afspærring på rørenden ("End-of-line" eller "slutventil"). EVBLS med højhals for isolering. Ventilen er tæt mod driftstryk på 16 bar for DN 50-200 og 10 bar for DN 250-300.

Tekniske data

Tryk og temperatur			
Fig nr	DN	Arbejdsdruk max. bar	Arbejdstemp max. °C
EVBLS-AA (AT2310)	50-300	16*	90
EVBLS-BA (AT2311)	50-300	16*	110

* End of line DN 50-200 max. 10 bar (e).
**End of line DN 250-300 max. 6 bar (e).

Der lægges forbehold for tekniske ændringer og trykfejl.

Kvs-værdi og drejningsmoment

KVs-værdi og drejningsmoment						
DN	Kvs-værdi Rustfri klap	Drejningsmoment (Nm), Differenstryk (bar)				
		2,5	6	10	16	
50	95	9	10	10	11	
65	231	13	13	14	15	
80	491	17	18	19	21	
100	690	28	30	32	36	
125	1450	39	42	46	52	
150	1945	60	67	75	86	
200	4095	120	130	140	160	
250	6085	300	320	350	400	
300	9570	420	450	490	560	

KVS Værdier m³/h

Ventil størrelse DN	Åbnings vinkel °							
		20	40	50	60	70	80	90
50	3	3	13	24	44	72	90	95
65	7	7	22	44	79	136	212	231
80	15	15	42	82	135	231	378	491
100	21	21	82	148	246	414	660	690
125	44	44	125	232	370	650	1110	1450
150	58	58	225	383	592	1016	1691	1945
200	123	123	352	599	967	1615	2878	4095
250	183	183	626	1151	1939	3289	5154	6085
300	287	287	984	1809	3050	5172	8105	9570

Tilbehør og varianter

Betjening

- Håndbetjening

Ventilerne leveres som standard med 10 positioner låseskive håndtag fra DN 50-200 eller med håndhjulsgeare alle DN størrelser.

Varianter

- Kædehjul for fjernbetjening
- Endestopkontakter til håndgreb og håndhjulsgeare

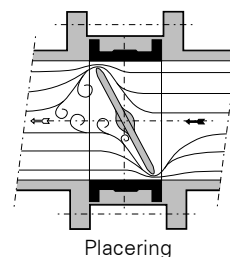
Automatisk betjening

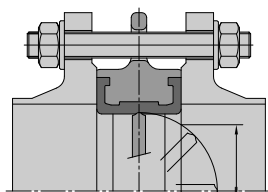
Ventilerne leveres med et varieret aktuatorprogram som er egnet til et kompakt direkte montage, for pneumatisk, hydraulisk eller elektrisk drift.

Installation

Ventilen er for montering mellem flanger, **uden pakninger**, og hvor det er muligt med spindlerne i horisontal position (generelt fra og med DN 300 og opefter). For montering mellem plastflanger chek klappens bevægelse (radius) ifølge tabel nedenfor. Ved Semi-lug (end-off-line) montage må bolte og møtrikker ikke spændes med højere moment end:

DN	Flanger ifølge	DN	Max. bESPænding Nm
DN 50-300	DN 2501-PN 10/16	50-125	100
		150-300	250





Klappens bevægelse

Klappens bevægelse

Mål i mm ("X" modflanges indvendige minimum mål fra centerlinie, for at gå fri af klappen)

DN	X	Y
50	26	3,5
65	46	9,5
80	66	17
100	86	24
125	112	34,5
150	140	47
200	191	70
250	241	92
300	290	114