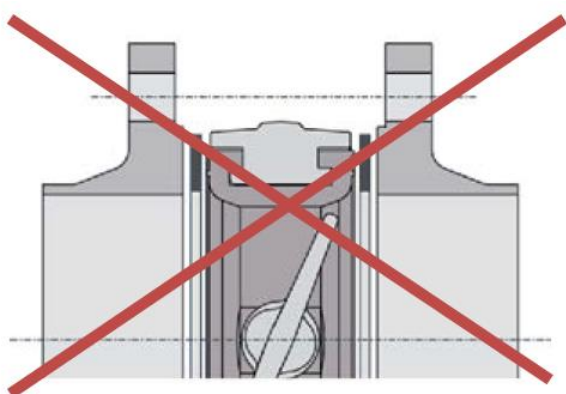


Wouter Witzel gummi-linet butterflyventiler

(Installations- og vedligeholdelsesforskrifter)

Generelt

Gummi-linet butterflyventiler er konstrueret for indspænding mellem standard rørflanger EN1092 type 11, PN10/16 (for løslflanger kan anbefales typer 04/34 og/eller 02/35) eller ANSI class150. Lineren fungerer også som tætning mod flangens pakflade.

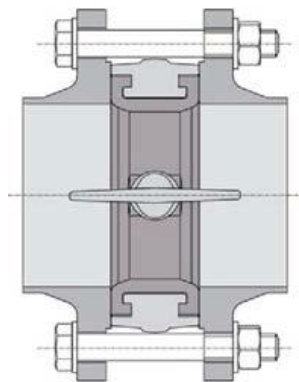


NB! INGEN BRUG AF PAKNINGER

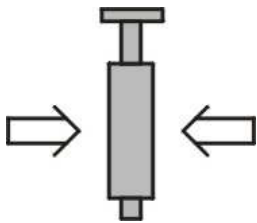
For ventiler < DN 350 anvendes gennemgående bolte, der monteres rundt om ventilhuset (kun gældende for wafer type). Ventiler i størrelsen DN 350 - DN 700 bliver fremstillet med mindst 4 glatte huller, der sørger for centrering mellem flangerne. Ventiler > DN 700 kan leveres med gevindhuller efter specifikationer.

For dobbelt-flanget ventiler gælder samme montageanvisninger – dog som almindelige flangesamlinger UDEN pakninger.

Modflangernes pakflader skal være glatte og fri for skarpe kanter for at sikre en korrekt sammentrykning af gummipakfladen. Flangernes krydspændes ind til mekanisk anslag på ventilhuset (dog ikke DN40 type EVS).



Ventilerne kan anvendes for afspærring og regulering med flow fra begge retninger.



Det anbefales, at butterflyventiler, og især > DN 300, bliver monteret med spindlerne i horisontalt leje af følgende grunde:

A) Vægt af klap og spindel bliver fordelt ligeligt på lejerne. B) Klappen centrerer sig selv og derved undgås ulige tryk på foringen. C) Ventilen er selvrensende, da den høje hastighed under og over klappen, idet den lukker, vil tætningsfladen renskylles.

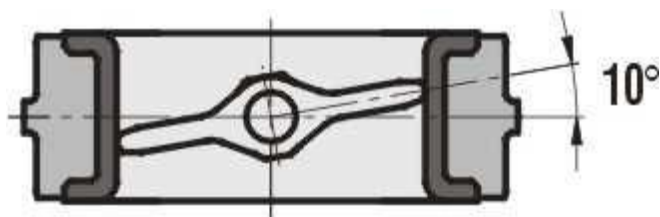
Montage

Det er nødvendigt, at rørledningerne er godt centrerede, og at flangepakfladerne er parallelle, således at mekaniske påvirkninger ikke overføres på ventilerne eller slagboltene. Ventilen monteres koncentrisk med røret. Rørets indvendige diameter må være tilstrækkeligt stort til, at ventilpladen kan rotere frit i røret. Såfremt rørets indvendige diameter er større end ventillysningen, må det tilses, at foringen har tilstrækkelig pakningsareal i forhold til flangepakfladen, og at disse ikke har skarpe kanter.

Boltene skal tilspændes, således at foringen er sammentrykket, og at der opnås metallisk kontakt. NB: rørflangerne må ikke indsvejses, mens ventilerne er installeret i ledningen, da dette kan forårsage beskadigelser af lineren.

Opbevaring

Ventilerne bør lagres på et tørt og overdækket sted. De bør være lidt åbne, således at man undgår unødvendige påvirkninger af lineren. Er ventilen monteret med elektrisk udstyr skal opbevaring ske i tempereret lokale.



Vedligeholdelse

Der kræves ingen vedligeholdelse af butterflyventilerne under normale driftsbetingelser. Efter lang driftstid kan det dog være tilrådeligt at efterse boltesamlingerne.