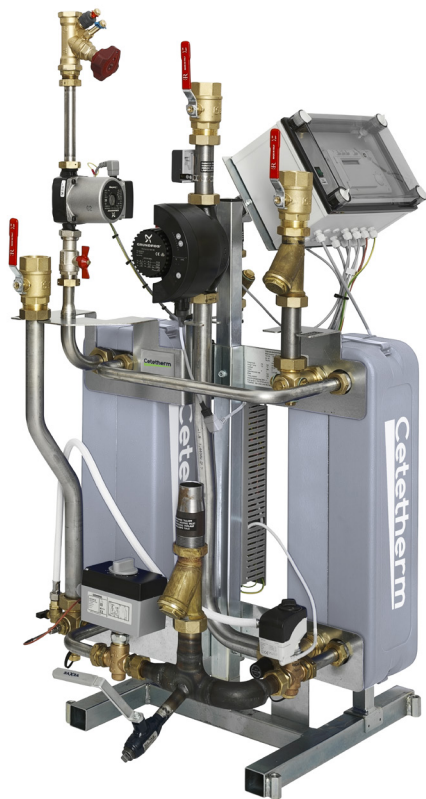




Cetetherm Midi Compact



Fjärrvärmecentral för flerfamiljshus, 10 till 50 lägenheter

Midi Compact är en komplett och installationsfärdig fjärrvärmecentral för uppvärmning och varmvatten. Midi Compact finns i fyra storlekar. De storlekar som erbjuds är 80, 100, 160 och 200 kW uppvärmning, med motsvarande varmvattenkapacitet.

Cetetherm har lång erfarenhet av fjärrvärmeteknik och har utvecklat Midi Compact med genomtänkta rördragningar och alla komponenter lättåtkomliga för underhåll och framtida service.

KOMFORT

Midi Compact har helautomatisk temperaturreglering för uppvärmning och varmvatten. Uppvärmningen styrs av utomhustemperaturen. Varmvattnet ställs in och hålls på önskad temperatur. Midi Compact är tvåstegskopplad för optimerad kylning av fjärrvärmereturen. Därigenom uppnås också den bästa kombinationen av låga kostnader och hög prestanda på lång sikt.

Midi Compact finns att tillgå med ett flertal varianter av mätsträckor och regleringar.

ENKEL INSTALLATION

Genomtänkt rördragning och färdigkopplat kablage gör installationen mycket enkel. En förprogrammerad reglercentral och anslutning med stickkontakt gör att systemet kan startas direkt. Tack vare sin kompakta storlek och låga vikt är Midi Compact lätt att bära in, installera och underhålla i alla typer av byggnader.

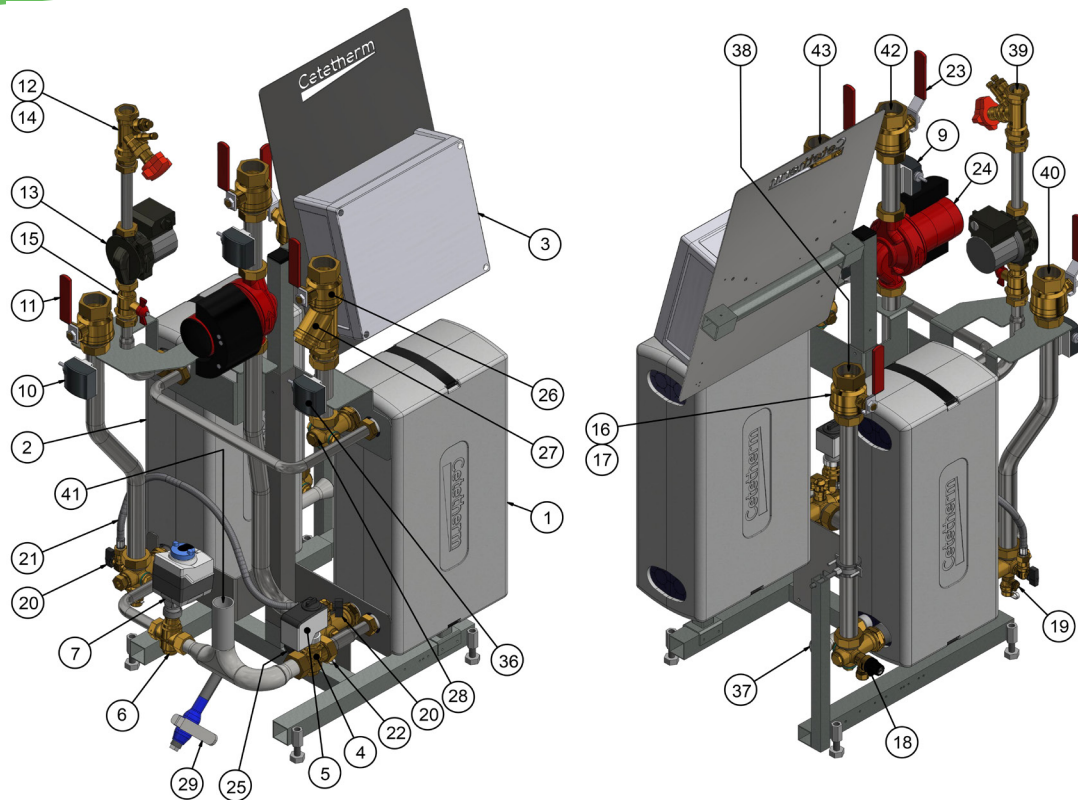
LÅNGSIKTIG SÄKERHET

Midi Compact representerar den allra senaste tekniken och motsvarar mycket högt ställda krav på långsiktiga prestanda. Alla plattor och rör i värmeväxlaren är tillverkade av syrafast rostfritt stål. Alla komponenter är väl samtrimmade och noga funktionstestade enligt kvalitetssäkringssystemet ISO 9001:2008.

Midi Compact är CE-märkt för att visa att centralen uppfyller internationella säkerhetsbestämmelser. För att CE-märkningen ska fortsätta att vara giltig får bara identiska reservdelar användas.

EGENSKAPER OCH FÖRDELAR

- En komplett central för uppvärmning och varmvatten, tillgänglig i fyra storlekar.
- Cetetherms värmeväxlarsystem kännetecknas av teknik i världsklass med ett optimerat förhållande mellan pris och prestanda.
- Optimerade parameterinställningar i reglercentralen och tvåstegskoppling för en låg returtemperatur och bästa möjliga reglering.
- Korta leveranstider direkt från vårt lager – enkel att installera, bara sätt i kontakten och centralen är igång.
- Extremt kompakt konstruktion med låg vikt och lättåtkomlig utformning för underhåll och service.
- Bästa prestanda på lång sikt – rör av rostfritt stål.

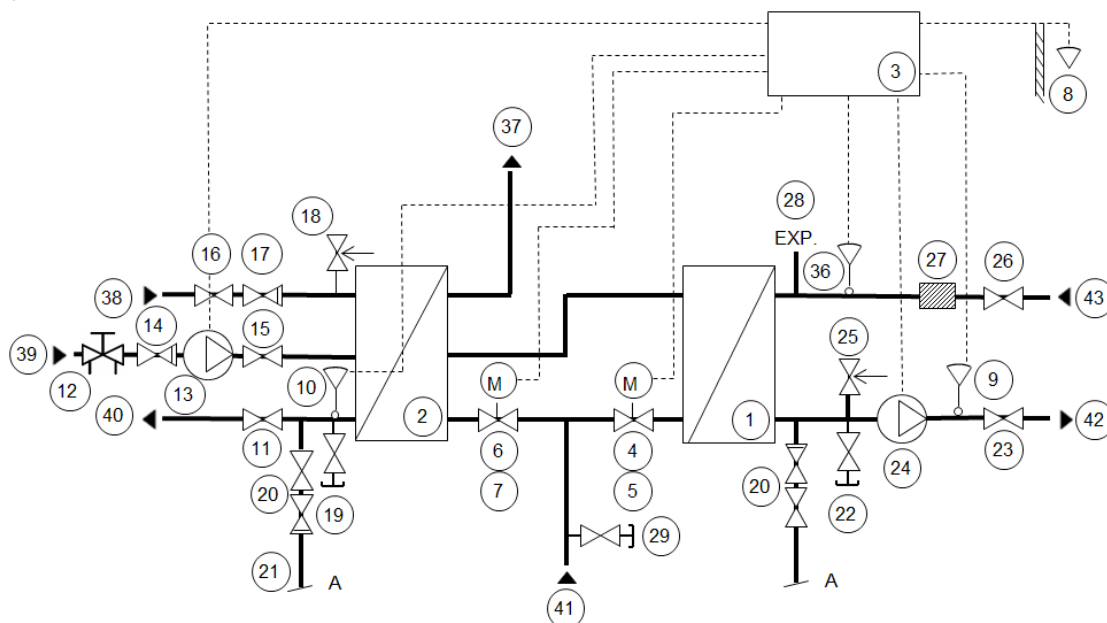


KOMPONENTER

1. Värmeväxlare, värme
2. Värmeväxlare, varmvatten
3. Reglercentral*
4. Styrventil, värme
5. Ställdon, värme*
6. Styrventil, tappvarmvatten
7. Ställdon, tappvarmvatten*
8. Temperaturgivare, utomhus*
9. Temperaturgivare, värmekrets tillopp*
10. Temperaturgivare, varmvattentillopp*
11. Avstängningsventil, varmvatten
12. Injusteringsventil, vvc
13. Pump, vvc
14. Backventil, vvc
15. Avstängningsventil, vvc
16. Avstängningsventil, kallvatten
17. Backventil, kallvatten
18. Säkerhetsventil, kallvatten
19. Avtappningsventil, varmvattentillopp
20. Påfyllning

21. Slang (visas ej)
 22. Avtappningsventil, värmeförförel
 23. Avstängningsventil, värme tillopp
 24. Pump, uppvärmning
 25. Säkerhetsventil, värme
 26. Avstängningsventil, värmeretur
 27. Filter, värmeretur
 28. Anslutning expansionskärl
 29. Avtappningsventil, fjärrvärmeförförel
 36. Temperaturgivare värme retur (visas inte i bild)
 37. Fjärrvärme retur
 38. Kallvatten
 39. VVC
 40. Varmvatten
 41. Fjärrvärme tillopp
 42. Värme tillopp
 43. Värme retur
- * Ingår beroende på modell

Anslutningen till fjärrvärmeförbundet sker med svetsade DN32-rör. Tappvattencirkulationen ansluts med invändig G1"-gänga och varmvatten- och värmesidan med invändig G1½"-gänga.



DRIFTSDATA

	Primärsida	Värme	Varmvatten
Dimensionerande tryck, PS	16 bar	6 bar	10 bar
Dimensionerande temperatur TS, °C	120	100	100
Säkerhetsventilens öppningstryck	-	3 bar	9 bar
Volym, värmeväxlare, l	2.1-5.2 / 1.85-2.88	2.1-5.2	1.75-3.2

PRESTANDA VID TILLGÄNGLIGT PRIMÄRT DIFFERENSTRYCK 100-600 KPA

Typ	Temperaturprogram (°C)	Effekt (kW)	Primärflöde (l/s)	Verklig returtemperatur (°C)	Sekundärflöde (l/s)
Värmekrets					
Midi Compact 80	100-63/60-80	82	0.55	63	1.00
	100-43/40-60	123	0.53	42.5	1.49
Midi Compact 100	100-63/60-80	105	0.71	63	1.28
	100-43/40-60	150	0.65	42.4	1.81
Midi Compact 160	100-63/60-80	162	1.09	63	1.97
	100-43/40-60	163	0.71	41.4	1.97
Midi Compact 200	100-63/60-80	209	1.41	62.9	2.55
	100-43/40-60	210	0.92	41.5	2.54
Varmvattenkrets					
Midi Compact 80	65-22/10-55	111	0.63	22	0.59
	70-25/10-55	126	0.69	19.9	0.67
Midi Compact 100	65-22/10-55	111	0.63	22	0.59
	70-25/10-55	126	0.64	19.9	0.67
Midi Compact 160	65-22/10-55	139	0.79	22	0.74
	70-25/10-55	156	0.85	19.8	0.83
Midi Compact 200	65-22/10-55	183	1.04	22	0.97
	70-25/10-55	198	1.08	19.5	1.05

SVETSADE ANSLUTNINGAR

Fjärrvärme, tillopp	DN32
Fjärrvärme, retur	DN32

GÄNGADE ANSLUTNINGAR

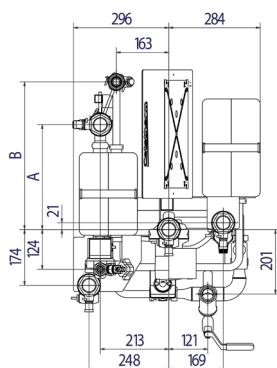
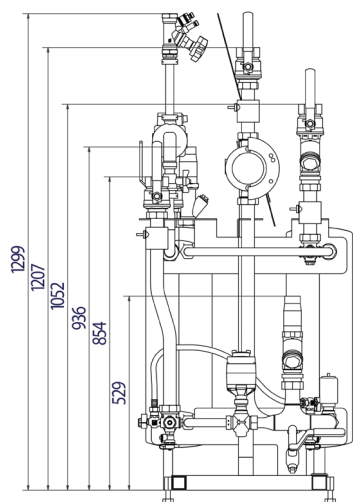
Värme, tillopp	G 1½"	DN40
Värme, retur	G 1½"	DN40
Kallvatten	G 1½"	DN40
Varmvatten	G 1½"	DN40
Varmvattencirkulation	G 1"	DN25
Expansionskärl	G ¾"	DN20

ÖVRIG INFORMATION

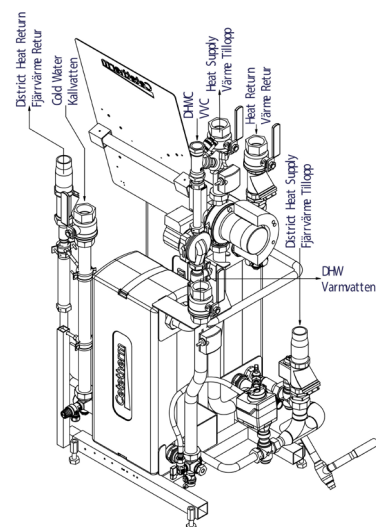
Elektriska data: 230 V 50Hz, 1-fas, 290-315 W
Ljudnivå <70 dB(A), 1,6 meter över golvet och 1 meter från ljudkällan
Dimensioner: 800 mm bred x 600 mm djup, 1300 mm hög
Vikt: 80-110 kg

Cetetherm förbehåller sig rätten att ändra specifikationer utan föregående meddelande.

MIDI COMPACT KOMPLETTERAD MED OLIKA PRIMÄRA MÄTSTRÄCKOR



Length Table		
Type	A	B
80/100	223	398
160	242	417
200	270	445

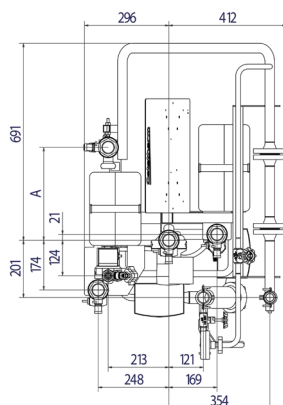
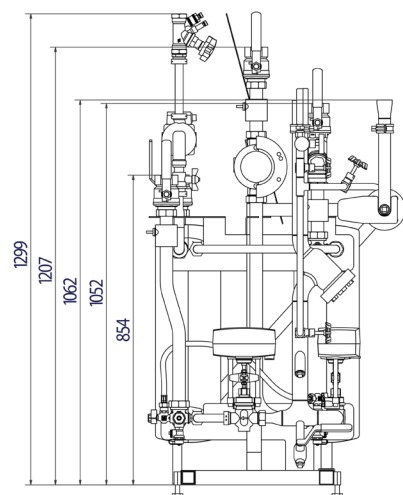


Integrerad gängad vertikal mätsträcka

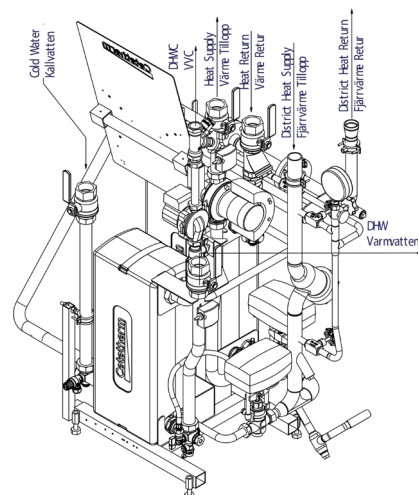
- Prefabricerat utrymme för värmemätare integrerat i centralen.
- Kompletterad med värmemätning.
- Vertikal mätarsektion med 5x före och 3x mätrörets nominella diameter efter mätaren.
- Trycknorm PN16.
- Anslutningsstorlek, svetsad DN32.

Består av:

- Filter med dräneringsventil.
- Uttag för temperaturgivare, DN15.
- Mätarsektion för värmemätning, gängad passbit DN25 L=190 mm.
- Dräneringsventil i primärkretsen.



Length Table	
Type	A
80/100	223
160	242
200	270



Integrerad horisontell mätsträcka med fläns

- Prefabricerat utrymme för värmemätare integrerat i centralen.
- Kompletterad med värmemätning.
- Horisontell mätarsektion med 10x före och 5x mätrörets nominella diameter efter mätaren.
- Trycknorm PN16.
- Anslutningsstorlek, svetsad DN32.

Består av:

- Filter med dräneringsventil.
- Mätning i tre punkter, över filtret och före värmemätaren.
- Uttag för temperaturgivare, DN15.
- Mätarsektion för värmemätning, passbit med fläns DN25 L=260 mm.
- Dräneringsventil i primärkretsen.