

Vakuumpump SIHI

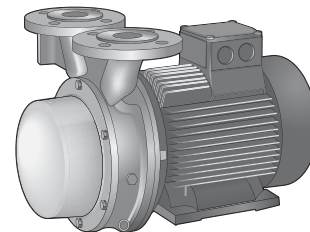
AT 6300

LEM/LEL F 91/126/161

Kapacitet 24-195 m ³ /h	Tryckområde 33-1013 mbar	Material Gjutjärn
--	------------------------------------	-----------------------------

Beskrivning

En en-stegs vätskering vakuumpump i OEM konstruktion.
Kortkopplad pump där motor sitter direktmonterat på pumphuset för att ta så lite plats som möjligt vid inbyggnad i system.



AT 6300

Användningsområde

Evakuering och pumpning av torra gaser och mättade ångor.
Typiska industrier är Kemi, läkemedel, livsmedel, plats och gummiindustri.
Vakuum används för destillation, torkning, avgasning, fyllning och kokning.

Design

Pumpen arbetar enligt vätskeringsprincipen.
Vätskeringspumpar är i vissa avseenden besläktade med förträngningspumparna då pumphjulet sitter excentriskt i det runda pumphuset. När pumphjulet roterar skapas en vätskering längs pumphusets innervägg. I cellerna (utrymmet mellan pumphjulets vingar) innanför vätskeringen uppstår under ett varv först ökande delvolym (insug) och därefter minskande delvolym (utlopp)

Produktnyckel (exempel LEMA 26 AZ AA1 4B 7 1A)

Pos	Beskrivning	Kod	Förklaring
1-3	Pumpmodell	LEM	Vätskeringvakuumpump
4	Konstruktion	A,B	
5-7	Pumpstorlek	25-425	
8	Hydraulik	A,8 C,9	Gångat in/ut-lopp Flänsat in/ut-lopp
9	Lager	Z	Motor lager
10-12	Tätning	AAE AA1	Mekanisk tätning SIHI FN EBP GG Mekanisk tätning SIHI FN GBV GG
13-14	Material	0A 0K 4B	Se tabell nedan Se tabell nedan Se tabell nedan
15	Packning	0 7	Vätskestätning O-ring Teflon
16-17	Motor data	1A,1B, KW	Beroende på motorstorlek

Bara de vanligaste kombinationerna nämns ovan, för special kontakta Armatec

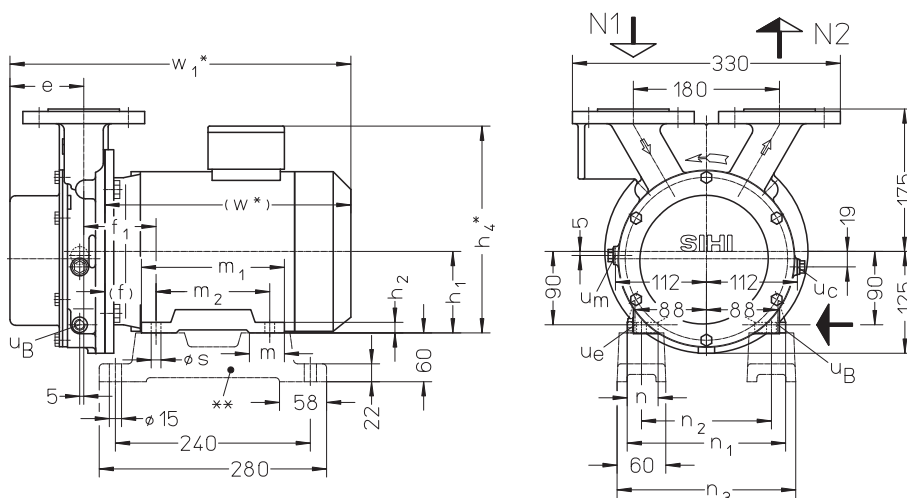
Materialkombinationer

Pos	OK
Vakuumhus	0.6025 gjutjärn
Styrskiva	1.4301 rostfritt stål
Lock	1.4301 rostfritt stål
Axel	1.4571 syrafast stål
Pumphjul	1.4308 rostfritt stål
Ventilkula	polyamid A

Vakuumpump SIHI

AT 6300

LEM/LEL F 91/126/161



LEM 91-126

Pump	Storlek [IEC]	Effekt [kW]	N1 [fläns]	N2 [fläns]	N1 [gänga]	N2 [gänga]	e [mm]	h1 [mm]	m2 [mm]	m4 [mm]	n2 [mm]	n3 [mm]	W1 [mm]
LEM 91	90L	2,2 [50Hz]	DN 40	DN 40	G 1 1/4	G 1 1/4	91	90	125	n/a	140	200	399
LEM 91	100L	3,3 [60Hz]	DN 40	DN 40	G 1 1/4	G 1 1/4	91	100	140	n/a	160	220	420

Anslutningar

Anslutning	Benämning 91
UB	Servicevätska G 1/4
Ue	Dränage G 1/4
Uc	Kavitationsskydd G 1/4
Um	Tryckgivare G 1/4

Servicevätska i m³/h

Tryck i mbar	33	120	200	400
LEM 91	0,66	0,62	0,6	0,54

Total servicevätska vid installation där vätskan leds direkt ut i avlopp.
Vid andra installationer fråga Armatec

Rätten till ändringar utan föregående meddelande förbehålls.
Armatec ansvarar inte för eventuella tryckfel eller missförstånd.
Dokumentet får kopieras endast i sin helhet.

