

Membranbackventil

AT 1150, 1152

Dimensionsområde G 3/8 - G 3 DN 40 - 200	PN 16	Temperaturområde -10 °C till +60 °C	Material Gråjärn
---	-----------------	---	----------------------------

Användningsområde

Membranbackventil för i huvudsak:

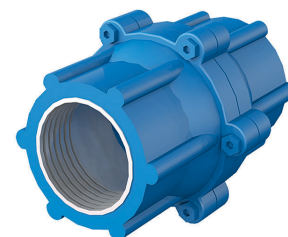
- tryckluft
- neutrala gaser och vätskor
- variabla flödespumpar och media med hög pulsningfrekvens

AMA-text

PSE.31 Backventiler i vätskesystem

Membranbackventil AT 1150, G ... i gråjärn, PN 16.

Membranbackventil AT 1152, DN ... i gråjärn, PN 16.



AT 1150

Kvalitetssäkring

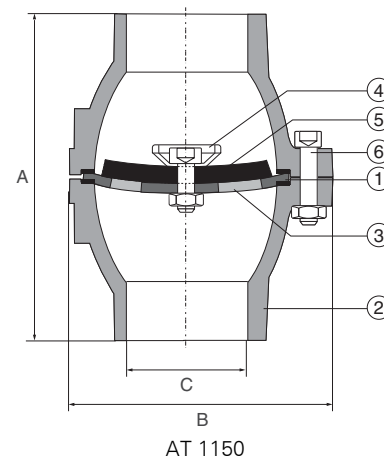
CE typgodkännande enl. 97/23/CE.

Detaljförteckning

1	Tätningsspackning AT 1150 AT 1152	EPDM EPDM	
2	Ventilhus AT 1150 G 3/8 AT 1150 G 1/2 - G 3 AT 1152 DN 40-200	Aluminium Gråjärn+epoxy Gråjärn+epoxy	EN AC-AISI7Mg0.3 EN-GJL-250 EN-GJL-250
3	Gallarsäte AT 1150 G 3/8 AT 1150 G 1/2 - G 3 AT 1152 DN 40-200	Aluminium Rostfritt stål Rostfritt stål	EN AW-AICu7MgSi CB7Cu-1 CB7Cu-1
4	Koppling AT 1150 G 3/8 AT 1150 G 1/2-G 2 AT 1152 DN 40-65 AT 1150 G 3, AT 1152 DN 80-200	Aluminium Rostfritt stål Rostfritt stål Mässing	EN AW-AICu7MgSi X6Cr17 X6Cr17 CuZn39Pb3
5	Membran	NR	
6	Skrivar/muttrar	Rostfritt stål	X5Cr-Ni18-10



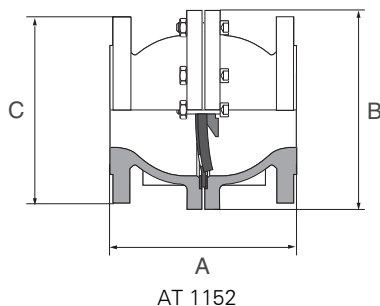
AT 1152



Mått och vikt

AT 1150				
Ansl.	A	B	C	Vikt
G 3/8	67,5	60	12/17	0,15
G 1/2	86	88	15/21	0,85
G 3/4	86	88	20/27	0,85
G 1	96	97,5	26/34	1,3
G 1 1/4	100	107,5	33/42	1,6
G 1 1/2	132	123,5	40/49	2,6
G 2	172	139,5	50/60	4
G 2 1/2	196	170	66/76	6,4
G 3	234	214	80/90	12

Mått i mm. vikt i kg.



AT 1152				
DN	A	B	C	Vikt
40	148	140	150	6,9
50	158	159	164	8,9
65	176	169	183	11,9
80	196	212	200	16,0
100	213	234	220	19,5
125	228	250	250	25,4
150	266	324	285	39,5
200	439	426	340	81,6

Mått i mm. vikt i kg.

Funktion och konstruktion

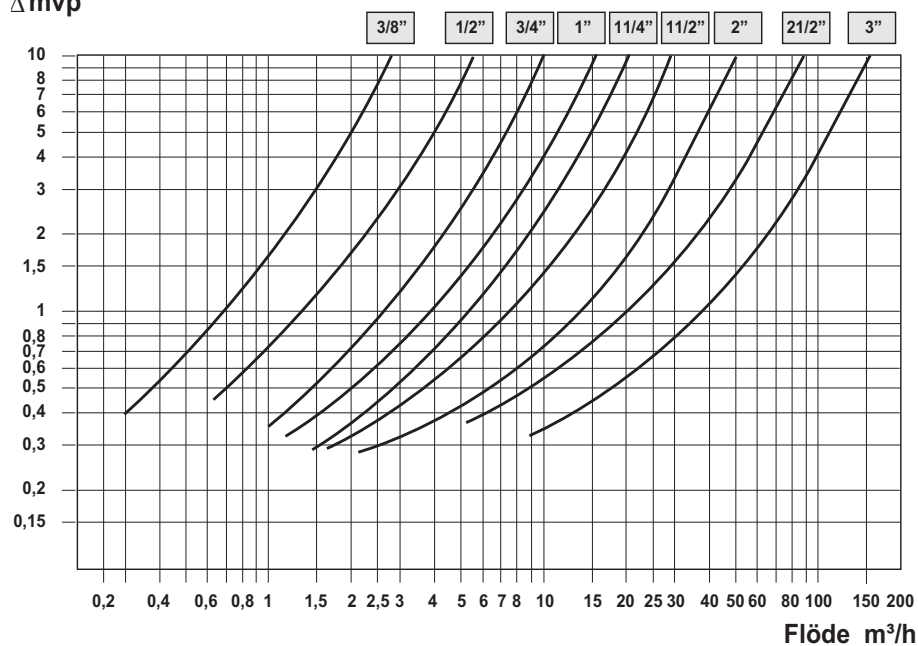
Det flexibla membranet (tjock elastomerskiva), vilket är fastmonterat i ventilens centrum, tätar mot gallsätet. Den fria genomströmningsarean är lika stor som anslutande rörledning. Gallsätet är, sett från utloppssidan, konkavt format, varför ventilen är helt tät vid nollflöde oavsett inbyggnadsläge.

- Lågt tryckfall
- Ljudlös, genererar inte tryckslag
- Kan monteras i valfritt inbyggnadsläge

Tekniska data

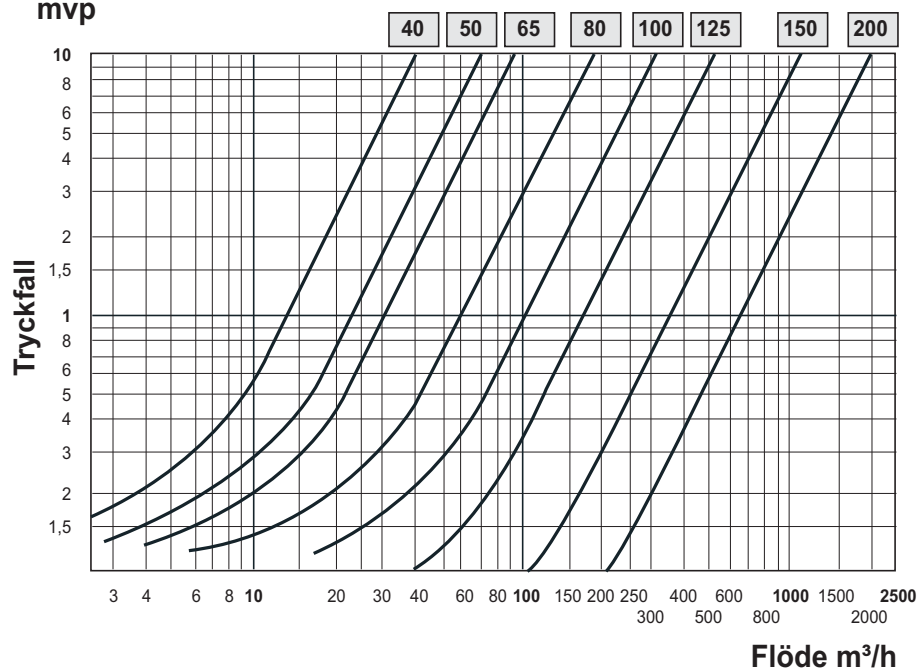
Heldragen linje i tryckfallsdiagrammet avser fullt öppen ventil.

Δmvp



Tryckfallsdiagram AT 1150

ΔP
 mvp



Tryckfallsdiagram AT 1152

AT 1150									
Ansl.	G 3/8	G 1/2	G 3/4	G 1	G 1 1/4	G 1 1/2	G 2	G 2 1/2	G 3
$K_v(m^3/h)$	2,8	5,6	10,0	15,5	20,5	29,3	50,7	87,0	153,0

AT 1152

DN	40	50	65	80	100	125	150	200
$K_v(m^3/h)$	40,3	70,5	93,3	180,0	305,5	515,0	1072,0	1940,0

Tillbehör och varianter

Membranbackventil AT 1150 och AT 1152 kan fås i följande utföranden på förfrågan:	Beställningsnyckel*
Lika AT 1150/1152 med membran och tätningar i (FKM) Viton®. Max. temp 140/100 °C. För aggressiva fluider och kolväten.	1150-xxV alt. 1152-xxV
Lika AT 1152 med flänsar tryckklass PN 25, DN 40-150	1152-xxPN25

*) -xx i beställningsnyckeln anger DN

Reservdelar:

AT 1152: Packning säte och membran kan levereras på beställning.

Installation

Membranbackventilen skall monteras med flödet enligt den ingjutna flödespilens riktning. Ventilen kan installeras både horisontellt och vertikalt.

Anslutningsform:

AT 1150: Invändig rörgänga.

AT 1152: Flänsar enligt EN 1092-2, PN10.

Märkning

Fabrikat, DN, PN, material och pil som visar flödesriktning.

Beställningsnyckel

Exempel: AT 1150-25V		
AT 1150	-25	V
Fig nr. AT 1150=Gängad anslutning AT 1152=Flänsad anslutning	DN DN 25-65 DN 50-350	Option V=Viton PN25=tryckklass PN 25 (endast AT 1152)