

Undertrycksavgasare

Servitec

AT 8080A

Dimensionsområde	PN	Temperaturområde system	Temperaturområde fluid	Material
50-220 m ³	8-10	Max 120 °C	0 °C till 90 °C	Stål, mässing, plast

Användningsområde

Undertrycksavgasare med sprayrör, förberedd för automatisk påfyllning. Servitec, frigör upp till 90% av de lösta gaser från systemvätskan genom en trycksänkning till -1 bar. Är det mest effektiva sättet att avgasa slutna värme- och kylsystem.

Servitec undertrycksavgasare fungerar på system med vatten upp till 220m³ och system med glykol upp till 50m³. Vid system med glykol är det upp till max 50% tillsats i systemfluiden.

Genom att applicera en undertrycksavgasare i systemet minskar risken för flödesstörningar, cirkulationsproblem och korrosionsskador undviks. Den bidrar till en ökad funktionssäkerhet under svåra driftförhållanden samt en förbättrad värmeöverföring i systemet.



AT 8080A

AMA-text

PSF.141 Avledare för luft

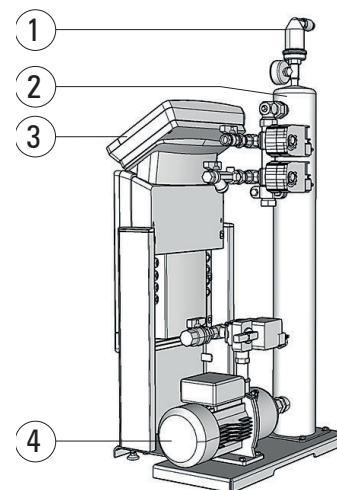
Undertrycksavgasare med sprayrör AT 8080A..., Servitec, för avgasning av värme- och kylsystem med undertryck på -1 bar. Förberedd för påfyllning och automatisk avgasning. Pump och automatik för drifttryck....bar.

Kvalitetssäkring

Utrustningen är i överensstämmelse med standard 61326 – 1:2006-10 och standard 61010 – 1:2002-08 samt PED 97/23/EG.

Detaljförteckning

1	Automatisk toppavluftare AT 8060 med unik ventilmekanism i läcksäkert utförande
2	Sprayrör
3	Styrenhet
4	Pump

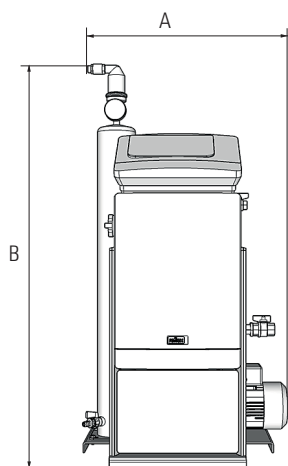


AT 8080A

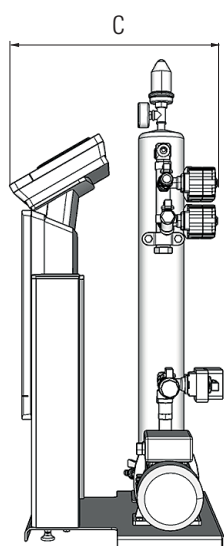
Mått och vikt

Artikel	A	B	C	Anslutning	Vikt, kg
AT 8080A35	621	1022	438	G1, G1/2, G1/2	30
AT 8080A60	678	1205	438	G1, G1/2, G1/2	36
AT 8080A75	623	1215	584	G1, G1/2, G1/2	41
AT 8080A95	623	1215	584	G1, G1/2, G1/2	42
AT 8080A120	606	1215	563	G1, G1/4, G1/2	43
AT 8080A120GL	606	1215	563	G1, G1/4, G1/2	43

Mått i mm, vikt i kg.



AT 8080



AT 8080

Funktion och konstruktion

En automatisk plug & play undertrycksavgasare för värme- och kylsystem där systemvätskan är vatten och blandning av vatten och glykol med upp till 50 %. Vätskan innehåller alltid både lösta och fria gaser.

Enhetens funktion är att reducera dessa gaser till ett absolut minimum. Ett avskilt delflöde från systemet utsätts för ett undertryck (vakuüm) i ett sprayrör. Förhållandet mellan sprayrörets längd/diameter är optimalt för gaser att frigöras.

Även vid varierande driftryck arbetar motorkulventilen automatisk efter det aktuella trycket som tillsammans med ett spraymunstycke fördelar systemvätskan till vakuümörret optimerar avgasningen. De gaser som frigörs avleds till atmosfären via toppavluftaren.

Denna metod ger en mycket effektiv avgasning i både värme- och kylsystem. För att skapa förutsättningar för ett 100%-igt vätskeutbyte genom avgasaren skall denna alltid monteras i systemets huvudledning.

En avgasningscykel består av ett antal moment. I första skede skapas undertryck genom att pumpen börjar arbeta samtidigt som flödet till sprayröret stryps. Ett undertryck på (-)1 bar skapas. Enligt Henry´s Lag, d.v.s. vätskans naturliga lösning av gas beroende på tryck och temperatur, kommer nu den lösta gasen att frigöras och separeras från vätskan och uppträda som fri gas i sprayrörets topp. I nästa moment öppnar motorkulventilen, delflödet tas från systemet och sprayas in i sprayröret genom en spraydysa som är anpassad till systemvätskan. Gaser frigörs ur vätskan. Därefter sker uppfyllnad av sprayröret genom att pumpen stannar och sprayröret fylls helt och återgår till systemtryck. Gaserna som avskiljts från vätskan frigörs genom toppavluftaren. Undertrycksavgasaren får en vilotid till nästa cykel.

Motorkulventilens automatiska anpassning efter det aktuella trycket gör att avgasningsprocessen fortsätter och systemets vätska blir alltmer fri ifrån lösta gaser.

Det finns 3 olika avgasningsprogram att välja bland. Kontinuerlig avgasning sker automatisk efter den första idrifttagning. Standardinställning är 24 timmar. Därefter slår det om till intervallavgasning. Intervallavgasning startar automatisk efter den kontinuerliga avgasningen. I standardinställningen sker 8 avgasningscyklar per intervall. Starttid och paustid mellan intervallen kan ställas in i servicemenyn. Påfyllningsavgasning aktiveras automatiskt under kontinuerlig- eller intervallavgasning. Detta sker genom att motorkulventilen ställer om till påfyllning. Avgasning startar automatiskt vid varje påfyllning. Påfyllningstiden kan begränsas.

Tekniska data

Artikel	AT 8080A35	AT 8080A60	AT 8080A75	AT 8080A95	AT 8080A120	AT 8080A120GL
Driftryck (bar)	0,5 – 2,5	0,5 – 4,5	1,3-5,4	1,3-7,2	1,3-9,0	1,3-9,0
Systemvol. max (m ³)	220	220	220	220	220	50
Systemtemp. (°C)	0 – 90	0 – 90	0 – 90	0 – 90	0 – 90	0 – 90
Max PN (bar)	8	8	10,0	10,0	10,0	10,0
Påfyllningsmängd(m ³ /h)	0,55	0,55	0,55	0,55	0,55	0,55
Bullelnivå (dB(A))	55	55	55	55	55	55
Spänning (V)	230	230	230	230	400	400
Effekt (kW)	0,7	1,1	1,1	1,1	1,5	1,5

Tillbehör och varianter

Påfyllningssats 8340PS15 som tillbehör för automatisk påfyllning av avgasat

Rätten till ändringar utan föregående meddelande förbehålls.
Armatec ansvarar inte för eventuella tryckfel eller missförstånd.
Dokumentet får kopieras endast i sin helhet.



vatten till systemet.

För uppkoppling av avgasaren finns bus-moduler så som Modbus RTU (AT 8300MODBUS), Lonworks Digital, Lonworks, Profibus DP, Profinet och Ethernet.

Installation

Avgasaren skall inkopplas till systemets huvudledning, kan vara framledningen eller returledningen. Viktigt dock att avståndet mellan inkopplingarna är minst 500 mm och att dessa görs på toppen eller sidan av huvudröret, ej i botten.

För säker installation och funktion, använd medlevererad anslutningssats. Denna innehåller 3 st kulventiler för avstängning av inlopps- utlopps- samt påfyllningsanslutningen. Inloppsanslutningen levereras med ett smutsfilter. Filtret hindrar smutspartiklar från att komma in i avgasaren och orsaka onödiga driftstörningar.

För att garantera ett konstant lågt gasinnehåll i systemet, skall avgasaren vara stationär. Mobila lösningar kan tillfälligt stabilisera och sänka gasinnehållet i systemet. Efter en tid, utan inkopplad avgasare, är det dock mycket sannolikt att gasmängden åter ökar och problemen återkommer.

Underhåll och reservdelar

Studera noggrant medlevererad bruksanvisning, speciellt det som gäller drift, statusrapporter och felmeddelande. Försök att åtgärda driftstörningen genom att studera felsökningstabellen. Om felet ändå kvarstår kontakta Armatec.

Om undertrycksavgasaren skall tas ur drift, se först till att huvudströmbrytaren är avslagen. Stäng avstängningsventilen i inlopps- resp. utloppsledningen och påfyllningsventilen, om sådan finns. Därefter kan avgasaren demonteras.

Var försiktig med ev. vatten som finns kvar i spraytuben.

Märkning

Uppgifter om max. tryck, max. temperatur, eldata, tillverkningsår, tillverkningsnummer, typnummer samt tillverkarens namn anges på produktens märkskylt.

Beställningsnyckel

AT-nr	Utförande	Max. systemvolym m ³	Drifttryck	RS K
8080A35	Vatten/Glykolblandningar	220 (50m ³ vid glykolblandning)	0,5 – 2,5 bar	
8080A60	Vatten/Glykolblandningar	220 (50m ³ vid glykolblandning)	0,5 – 4,5 bar	
8080A75	Vatten/Glykolblandningar	220 (50m ³ vid glykolblandning)	1,3 – 5,4 bar	
8080A95	Vatten/Glykolblandningar	220 (50m ³ vid glykolblandning)	1,3 – 7,2 bar	
8080A120	Vatten	220	1,3 – 9,0 bar	
8080A120G L	Glykol	50	1,3 – 9,0 bar	