

Dimensionsområde G 1/2 - G 2	PN 16	Temperaturområde -30 °C till 180 °C	Material Rostfritt stål
--	-----------------	---	-----------------------------------

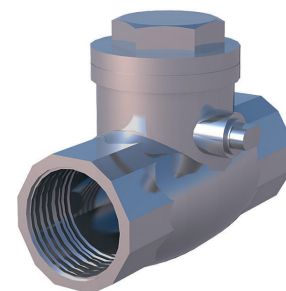
Användningsområde

- Klaffbackventil för
- Syror och saltlösningar
 - Lösningsmedel och alkoholer
 - Media enligt SSG 1650
 - Petroleumprodukter

AMA-text

PSE.31 Backventiler i vätskesystem

Klaffbackventil AT 1149, G ... i rostfritt syrafast stål, metalliskt tätande, med snedställd klaff, PN 16.



AT 1149

Kvalitetssäkring

Provning sker enligt SS-ISO 5208, läckageklass 1 gäller för ventiltypen. Intyg enligt SS-EN 10204, 2.2, anges vid beställning.

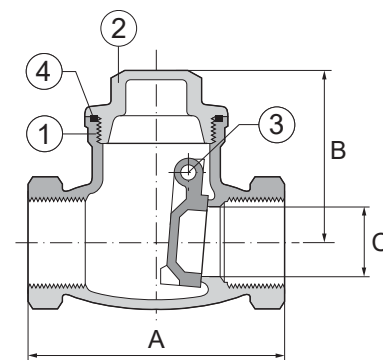
Detaljförteckning

Pos	Komponent	Material
1	Ventilhus	Rostfritt syrafast stål 1.4408
2	Överdel	Rostfritt syrafast stål 1.4408
3	Klaff	Rostfritt syrafast stål 1.4408
4	Lockpackning	PTFE

Mått och vikt

Ansl.	G 1/2	G 3/4	G 1	G 1 1/2	G 1 1/2	G 2
A	65	80	90	105	120	140
B	44	53	58	62	73	78
C	15	20	25	32	40	50
Vikt	0,4	0,5	0,8	1,00	1,6	2,3

Mått i mm, vikt i kg.



Funktion och konstruktion

Ventilen är metalliskt tätande, med fullt genomlopp och snedställd klaff.

Tekniska data

Tryck och temperatur	
Max tryck	vid temperatur
16 bar	100 °C
14 bar	150 °C
10 bar	180 °C

Installation

Invändig rörgänga, enligt DIN259.

Installeras i horisontell ledning eller vertikal ledning med flödesriktning uppåt. Pil på ventilhus visar flödesriktning.

Märkning

Fabrikat (Art.nr), ansl., PN (psi), material och flödespil.

Beställningsnyckel

Exempel: AT 1149-20		
AT 1149	-20	
Fig nr.	DN	RSK-nr.
	15	4960822
	20	4960823
	25	4960824
	32	-
	40	4960825
	50	4960826