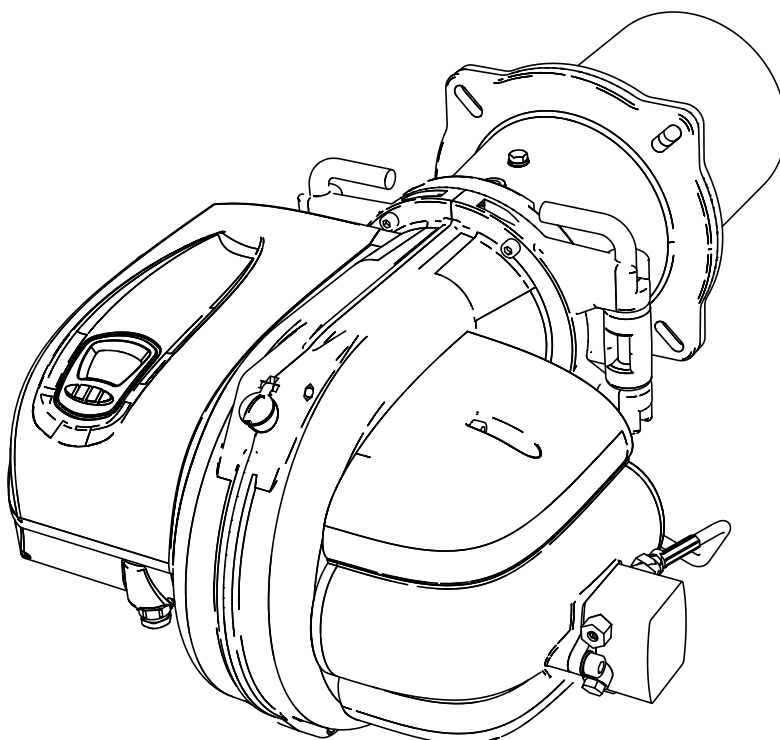




Lamborghini
CALORECLIMA

AZIENDA CERTIFICATA UNI EN ISO 9001
UNI EN ISO 9001 CERTIFIED COMPANY



Bruciatore di gasolio a 2 stadi
Two-stage diesel burner



LMB LO 300 (2ST)

LMB LO 450 (2ST)

IT GB

Manuale di installazione, manutenzione e uso
Installation, use and maintenance manual



Lamborghini
CALORECLIMA

Complimenti.....per l'ottima scelta.

La ringraziamo per la preferenza accordata ai nostri prodotti.

LAMBORGHINI CALORECLIMA è una Azienda quotidianamente impegnata nella ricerca di soluzioni tecniche innovative, capaci di soddisfare ogni esigenza. La presenza costante dei nostri prodotti sul mercato italiano e internazionale è garantita da una rete capillare di Agenti e Concessionari. Questi sono affiancati dai Servizi di Assistenza, "LAMBORGHINI SERVICE", che assicurano una qualificata assistenza e manutenzione dell'apparecchio.

Leggere attentamente questo libretto che fornisce importanti indicazioni riguardanti la sicurezza, l'installazione, l'uso e la manutenzione del prodotto. Conservarlo con cura per ogni ulteriore consultazione.

L'installazione deve essere effettuata da personale qualificato in conformità alle norme tecniche, alla legislazione nazionale e locale in vigore ed alle indicazioni riportate nel libretto di istruzione fornito a corredo dell'apparecchio.

IMPORTANTE - l'installazione del bruciatore deve seguire scrupolosamente le normative vigenti; utilizzare e acquistare componenti di serie o a richiesta presso i centri vendita ed assistenza LAMBORGHINI. L'inadempienza delle stesse e l'inosservanza di quanto riportato, esonerano la ditta costruttrice da qualsiasi responsabilità.

GARANZIA

I bruciatori godono di una GARANZIA SPECIFICA a partire dalla data di convalida da parte del Servizio di Assistenza della Sua Zona. La invitiamo quindi a rivolgersi tempestivamente al suddetto

CONFORMITA'

I bruciatori sono conformi a:

- DIN EN 267
- Direttiva Compatibilità Elettromagnetica 2004/108/CE
- Direttiva Bassa Tensione 2006/95/CE

Per il numero di serie di produzione riferirsi alla targhetta tecnica del bruciatore.

INDICE

NORME GENERALI	3
DATI TECNICI	5
CURVE DI LAVORO	6
DIMENSIONI	6
COMPONENTI PRINCIPALI	7
RICEVIMENTO DEL PRODOTTO	7
MONTAGGIO ALLA CALDAIA	8
COLLEGAMENTI ELETTRICI	9
APPARECCHIATURA	10
CICLO DI FUNZIONAMENTO	13
INTERFACCIA UTENTE	14
ACCESSO AI MENU'	18
REGOLAZIONI	33
MANUTENZIONE	39

M Paragrafo di interesse per il tecnico

U Paragrafo di interesse per l'utente

NORME GENERALI

M U

Il presente libretto costituisce parte integrante ed essenziale del prodotto e dovrà essere consegnato all'installatore. Leggere attentamente le avvertenze contenute nel presente libretto in quanto forniscono importanti indicazioni riguardanti la sicurezza d'installazione, d'uso e manutenzione.

Conservare con cura questo libretto per ogni ulteriore consultazione. L'installazione del bruciatore deve essere effettuata in ottemperanza alle norme vigenti, secondo le istruzioni del costruttore e da personale qualificato. Un'errata installazione può causare danni a persone, animali o cose, per i quali il costruttore non è responsabile.

Questo apparecchio dovrà essere destinato solo all'uso per il quale è stato espressamente previsto.

Ogni altro uso è da considerarsi improprio e quindi pericoloso.

Il costruttore non può essere considerato responsabile per eventuali danni causati da usi impropri, erronei ed irragionevoli.

Prima di effettuare qualsiasi operazione di pulizia o di manutenzione, disinserire l'apparecchio dalla rete di alimentazione o agendo sull'interruttore dell'impianto o attraverso gli appositi organi di intercettazione.

In caso di guasto e/o di cattivo funzionamento dell'apparecchio, disattivarlo, astenendosi da qualsiasi tentativo di riparazione o di intervento diretto.

Rivolgersi esclusivamente a personale professionalmente qualificato.

L'eventuale riparazione dei prodotti dovrà essere effettuata solamente da un centro di assistenza autorizzato dalla casa costruttrice utilizzando esclusivamente ricambi originali.

Il mancato rispetto di quanto sopra può compromettere la sicurezza dell'apparecchio.

Per garantire l'efficienza dell'apparecchio e per il suo corretto funzionamento è indispensabile attenersi alle indicazioni del costruttore, facendo effettuare da personale professionalmente qualificato, la manutenzione periodica dell'apparecchio.

Allorchè si decida di non utilizzare più l'apparecchio, si dovranno rendere innocue quelle parti che possono diventare potenziali fonti di pericolo.

Prima di avviare il bruciatore per la prima volta far verificare da personale qualificato:

- a) che i dati di targa siano quelli richiesti dalla rete di alimentazione gas elettrica;
- b) che la taratura del bruciatore sia compatibile con la potenza della caldaia;
- c) che l'afflusso di aria comburente e l'evacuazione dei fumi avvengano correttamente secondo le norme vigenti;
- d) che siano garantite l'aerazione e la normale manutenzione del bruciatore.

Prima di effettuare qualsiasi intervento che preveda lo smontaggio del bruciatore o l'apertura di accessi di ispezione, disinserire la corrente elettrica.

Non depositare contenitori con sostanze infiammabili nel locale ove è situato il bruciatore.

Il locale del bruciatore deve possedere delle aperture verso l'esterno conformi alle norme locali in vigore. In caso di dubbio relativamente alla circolazione dell'aria, ci raccomandiamo di misurare anzitutto il valore del CO_2 , con il bruciatore funzionante alla sua massima portata ed il locale ventilato, solamente tramite le aperture destinate ad alimentare d'aria il bruciatore; poi, misurando il valore di CO_2 , una seconda volta, con la porta aperta.

Il valore del CO_2 misurato in entrambi i casi non deve cambiare in maniera significativa.

In caso si trovassero più di un bruciatore e di un ventilatore nello stesso locale, questo test deve essere effettuato con tutti gli apparecchi funzionanti contemporaneamente.

Non ostruire mai le aperture dell'aria del locale del bruciatore, le aperture di aspirazione del ventilatore del bruciatore ed un qualsiasi condotto dell'aria o griglie di ventilazione e di dissipazione esterni, allo scopo di evitare:

- la formazione di miscele di gas tossiche/esplosive nell'aria del locale del bruciatore;
- la combustione con aria insufficiente, dalla quale ne deriva un funzionamento pericoloso, costoso ed inquinante.

Il bruciatore deve essere sempre protetto dalla pioggia, dalla neve e dal gelo.

Il locale del bruciatore deve essere sempre mantenuto pulito e libero da sostanze volatili, che potrebbero venire aspirate all'interno del ventilatore ed otturare i condotti interni del bruciatore e della testa di combustione. La polvere è estremamente dannosa, particolarmente se vi è la possibilità che questa si posi sulle pale del ventilatore, dove andrà a ridurre la ventilazione e produrrà inquinamento durante la combustione. La polvere può anche accumularsi sulla parte posteriore del disco di stabilità fiamma nella testa di combustione e causare una miscela povera aria/combustibile.

Il bruciatore deve essere alimentato con un tipo di combustibile per il quale è stato predisposto come indicato sulla targhetta con i dati caratteristici e nelle caratteristiche tecniche fornite in questo manuale. Inoltre dovrà essere dotato di tutti i meccanismi di controllo e sicurezza richiesti dai regolamenti locali vigenti. Prestare particolare attenzione al fatto che nessuna materia esterna entri nella linea durante l'installazione.

Assicuratevi che l'alimentazione elettrica utilizzata per il collegamento sia conforme alle caratteristiche indicate nella targhetta dei dati caratteristici ed in questo manuale.

Eseguire un impianto elettrico con un collegamento ad un efficace impianto di terra, in conformità alle norme vigenti. Il cavo di terra deve essere lungo un paio di cm. in più del conduttore di fase e del neutro.

In caso di dubbio riguardo all'efficienza, deve essere verificato e controllato da personale qualificato.

Non scambiare mai i cavi del neutro con i cavi della fase.

Il bruciatore può essere allacciato alla rete elettrica con un collegamento spina-presa, solamente se questo risulta dotato in modo tale per cui la configurazione dell'accoppiamento prevenga l'inversione della fase e del neutro. Installare un interruttore omnipolare con apertura tra i contatti di almeno 3 mm. a monte dell'apparecchio come richiesto dalla legislazione esistente.

L'intero sistema elettrico e in particolare tutte le sezioni dei cavi, devono essere adeguati al valore massimo di potenza assorbita indicato sulla targhetta dei dati caratteristici dell'apparecchio e su questo manuale.

Se il cavo di alimentazione del bruciatore risulta difettoso, deve essere sostituito solamente da personale qualificato.

Non toccare mai il bruciatore con parti del corpo bagnate oppure senza indossare scarpe.

Non stirare (forzare) mai i cavi di alimentazione e mantenerli distanti da fonti di calore.

La lunghezza dei cavi utilizzati deve consentire l'apertura del bruciatore ed eventualmente della porta della caldaia.

I collegamenti elettrici devono essere effettuati esclusivamente da personale qualificato e devono essere scrupolosamente rispettate le regolamentazioni vigenti in materia di elettricità.

Dopo aver tolto tutti i materiali dall'imballo, controllare i contenuti ed assicurarsi che questi non siano stati in alcun modo danneggiati durante il trasporto.

In caso di dubbio, non utilizzate il bruciatore e contattate il fornitore.

I materiali di imballo (gabbie di legno, cartone, borse di plastica, espanso, graffe, ecc...) rappresentano una forma di inquinamento e di potenziale rischio, se lasciati giacenti ovunque; quindi occorre raggrupparli assieme e disporli in maniera adeguata (in un luogo idoneo).

L'intero sistema elettrico e in particolare tutte le sezioni dei cavi, devono essere adeguati al valore massimo di

potenza assorbita indicato sulla targhetta dei dati caratteristici dell'apparecchio e su questo manuale.

Se il cavo di alimentazione del bruciatore risulta difettoso, deve essere sostituito solamente da personale qualificato.

Non toccare mai il bruciatore con parti del corpo bagnate oppure senza indossare scarpe.

Non stirare (forzare) mai i cavi di alimentazione e mantenerli distanti da fonti di calore.

La lunghezza dei cavi utilizzati deve consentire l'apertura del bruciatore ed eventualmente della porta della caldaia.

I collegamenti elettrici devono essere effettuati esclusivamente da personale qualificato e devono essere scrupolosamente rispettate le regolamentazioni vigenti in materia di elettricità.

Dopo aver tolto tutti i materiali dall'imballo, controllare i contenuti ed assicurarsi che questi non siano stati in alcun modo danneggiati durante il trasporto.

In caso di dubbio, non utilizzate il bruciatore e contattate il fornitore.

I materiali di imballo (gabbie di legno, cartone, borse di plastica, espanso, graffe, ecc...) rappresentano una forma di inquinamento e di potenziale rischio, se lasciati giacenti ovunque; quindi occorre raggrupparli assieme e disporli in maniera adeguata (in un luogo idoneo).

DATI TECNICI



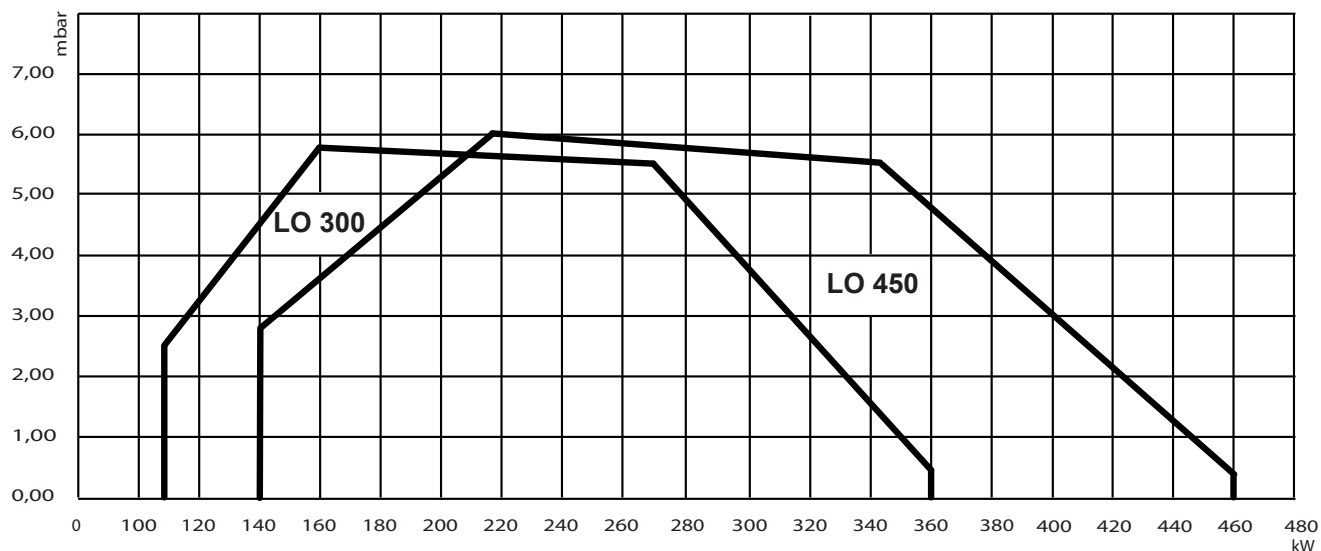
Modello		LO 300 2ST	LO 450 2ST
Tipologia		Due stadi	Due stadi
Funzionamento		Intermittente	Intermittente
Potenza termica massima	KW	360	470
Potenza termica minima	KW	110	140
Classe NO _x	-	2	2
Portata massima	kg/h	30,3	39,6
Portata minima	kg/h	9,3	11,8
Grado di protezione elettrica	IP	44	44
Alimentazione elettrica motore (trifase)	V / Hz	230 / 50	230 / 50
Alimentazione elettrica ausiliari (monofase)	V / Hz	230 / 50	230 / 50
Potenza elettrica nominale motore	W	370	370
Trasformatore (tensione / corrente secondario)	KV / mA	15 / 48	15 / 48
Temperatura di funzionamento (min / max)	°C	0 / 40	0 / 40
Peso del corpo bruciatore	Kg	29	29

GASOLIO - Viscosità max. a 20°C: 1,5°E = 6cSt = 41 sec. R1



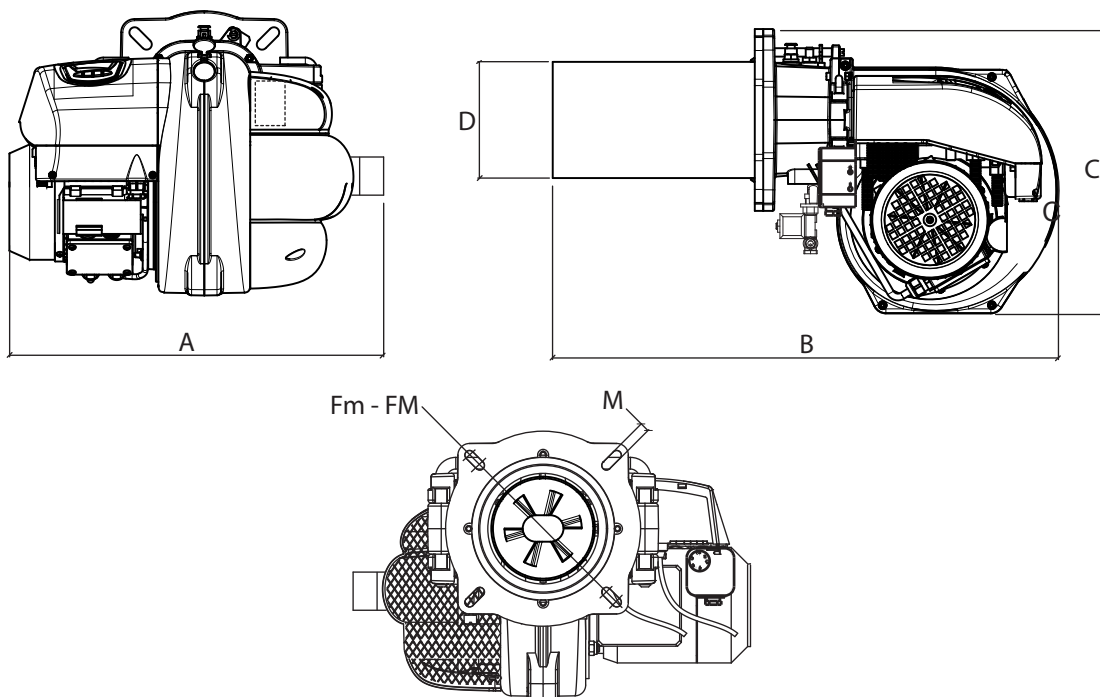
CURVA DI LAVORO

M U



DIMENSIONI

M U

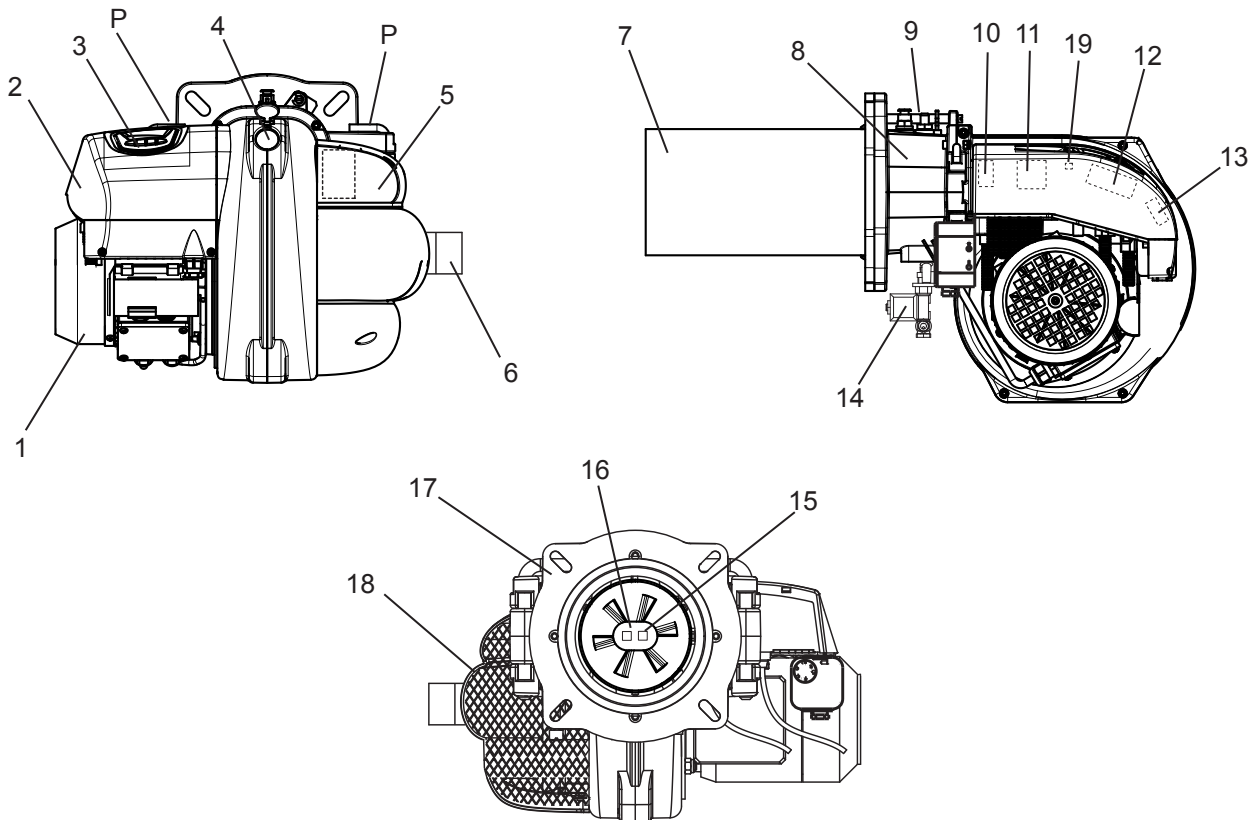


	A	B	C	D	FM	Fm	M
	mm	mm	mm	mm	mm	mm	M VITE
LO 300	480	600	340	124	234	194	M12
LO 450	480	600	340	138	234	194	M12



COMPONENTI PRINCIPALI

M



LEGENDA

1 Motore	5 Coperchio presa aria	11 Servomotore aria	17 Isolante flangia
2 Cruscotto	6 Pompa gasolio	12 Centralina	18 Presa aria
3 Display	7 Boccaglio	13 Contattore-Relé motore	19 Fotoresistenza
4 Spioncino	8 Flangia bruciatore	14 Elettrovalvole	P Perni cerniera
	9 Regolazione anello	15 Ugelli	
	10 Trasformatore	16 Elettrodo accensione	

RICEVIMENTO DEL PRODOTTO

M U

Il bruciatore viene fornito protetto da un imballo di cartone o cartone / legno.

AVVERTENZA

I libretti di istruzione sono parte integrante dell'apparecchio e quindi si raccomanda di leggerli prima di installare ed avviare il bruciatore e, successivamente, di conservarli con cura.

La busta documenti, posizionata all'interno dell'imballo, contiene il seguente materiale:

- Libretto di installazione e manutenzione
- Certificato di garanzia
- Esploso ricambi

AVVERTENZE DI MOVIMENTAZIONE

- La movimentazione va eseguita da personale qualificato;
- Utilizzare adeguate protezioni antinfortunistiche;
- È vietato disperdere nell'ambiente e lasciare alla portata dei bambini il materiale dell'imballo in quanto può essere potenziale fonte di pericolo. Deve quindi essere smaltito secondo quanto stabilito dalla legislazione

vigente;

- Il luogo di installazione deve comunque essere privo di polveri, oggetti o materiali infiammabili o gas corrosivi.

AVVERTENZE DI UTILIZZO

Per evitare danni alle persone e all'ambiente di utilizzo dell'apparecchiatura, le seguenti note devono essere osservate!

- Non aprire, manipolare o modificare l'apparecchiatura
- Prima di effettuare qualsiasi modifica alle connessioni dell'apparecchiatura, isolare completamente l'unità dall'alimentazione di rete.
- Proteggere adeguatamente i terminali dell'apparecchiatura per evitare eventuali contatti con essi.
- Assicurare la corretta connessione dell'apparecchiatura (vedi SCHEMA DI COLLEGAMENTO). Una errata connessione può danneggiare l'apparecchiatura e l'ambiente di utilizzo.
- Cadute e sollecitazioni meccaniche possono danneggiare alcune funzioni di sicurezza. In questo caso non installare l'apparecchiatura anche se essa non presenta danni visibili.

AVVERTENZE DI INSTALLAZIONE

- L'installazione deve essere effettuata da personale specializzato. Le vigenti normative devono essere rispettate.
- Il luogo di installazione deve comunque essere privo di polveri, oggetti o materiali infiammabili o gas corrosivi.
- Mantenere separati i cavi di accensione dagli altri cavi di collegamento dell'apparecchiatura.
- Il fusibile di protezione deve rispettare quanto indicato nei dati tecnici. Se ciò non avviene, seri danni all'apparecchiatura e all'ambiente di utilizzo possono essere causati da un eventuale corto circuito.
- Durante la verifica di componenti esterni (motore, elettrovalvole, etc...) all'apparecchiatura di controllo, quest'ultima non deve essere connessa.
- Verificare che il massimo carico sopportato dai terminali di uscita dell'apparecchiatura non venga superato.

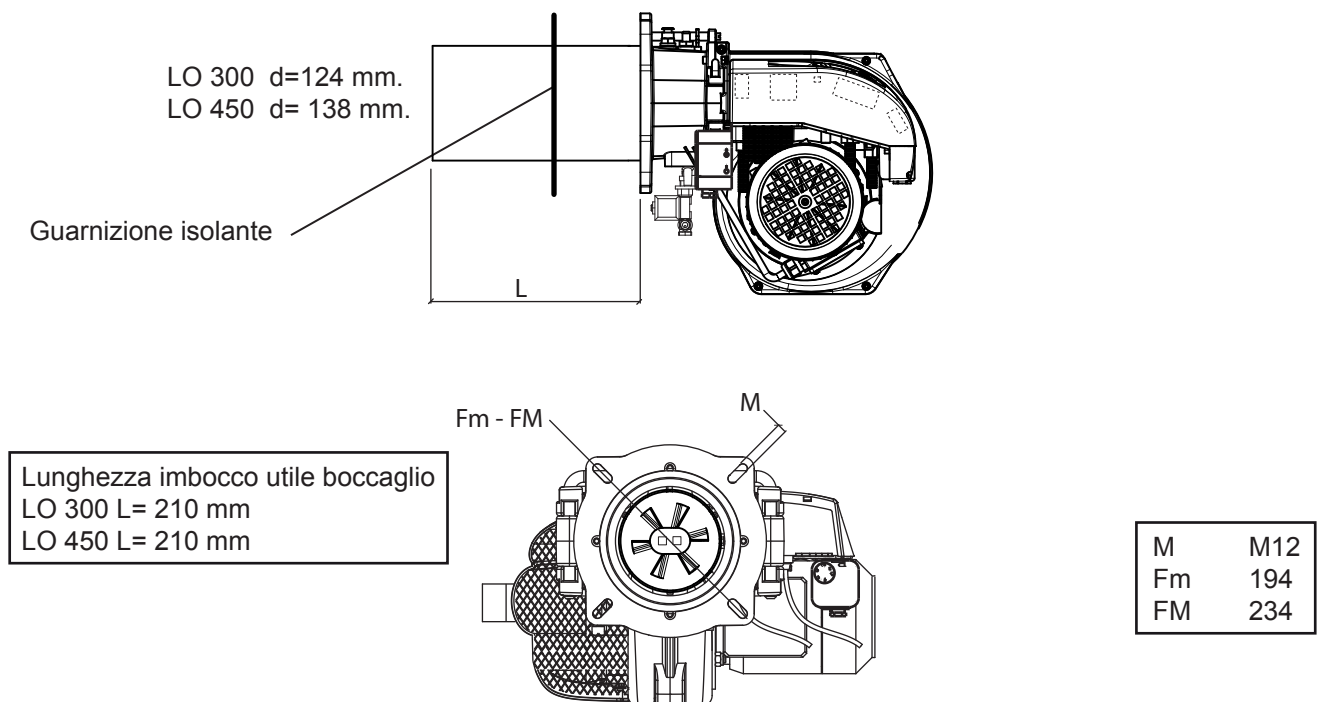
NOTE PER LA SOSTITUZIONE DELL'APPARECCHIATURA

- Ad ogni sostituzione dell'apparecchiatura verificare connessioni e funzioni di sicurezza
- L'apparecchiatura è composta da componenti elettrici ed elettronici per il cui smaltimento è necessario osservare le vigenti direttive locali.

MONTAGGIO ALLA CALDAIA

M

Il bruciatore viene fissato per mezzo della flangia, interponendo fra essa e la piastra della caldaia la guarnizione isolante in dotazione. Per la foratura della caldaia e il posizionamento delle viti di fissaggio, fare riferimento al disegno.





COLLEGAMENTI ELETTRICI



LEGGERE ATTENTAMENTE LE NORME GENERALI A PAGINA 3

RETI DI ALIMENTAZIONE

- **NEUTRO A TERRA:** nel caso di rete di alimentazione con NEUTRO COLLEGATO A TERRA collegare il NEUTRO della rete di alimentazione al NEUTRO dell'apparecchiatura.

- **NEUTRO ISOLATO:** nel caso di rete di alimentazione con NEUTRO ISOLATO è necessario l'utilizzo di un trasformatore di isolamento.

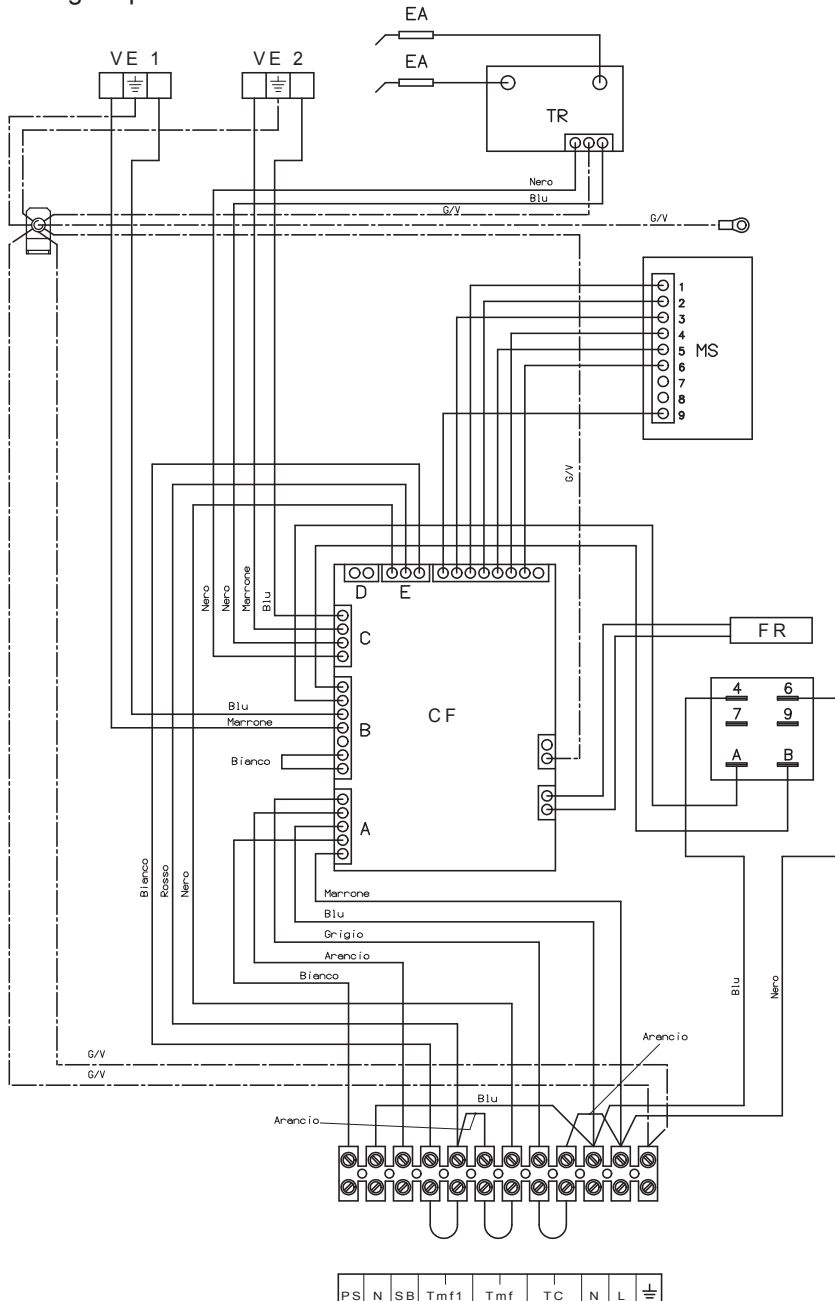
Collegare un terminale del secondario del trasformatore di isolamento alla TERRA e al NEUTRO dell'apparecchiatura.

Collegare poi l'altro terminale del secondario del trasformatore alla LINEA dell'apparecchiatura.

- **FASE-FASE:** nel caso di rete di alimentazione del tipo FASE-FASE è necessario l'utilizzo di un trasformatore di isolamento.

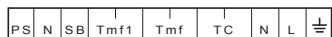
Collegare un terminale del secondario del trasformatore di isolamento alla TERRA e al NEUTRO dell'apparecchiatura.

Collegare poi l'altro terminale del secondario del trasformatore alla LINEA dell'apparecchiatura.



LEGENDA

- L Linea
- N Neutro
- L1 Linea trifase
- L2 Linea trifase
- L3 Linea trifase
- M Motore bruciatore
- SL Teleruttore termico
- TR Trasformatore d'accensione
- MS Servomotore
- VE1 Elettrovalvola 1 stadio
- VE2 Elettrovalvola 2 stadio
- CF Centralina
- FR Fotoresistenza
- RT Relè termico
- Tmf Termostato mod. fiamma
- SB Spia di blocco (a distanza)
- PS Pulsante di sblocco (a distanza)





APPARECCHIATURA

Caratteristiche generali

- Filtro EMC a bordo scheda;
- Fusibile di protezione a bordo scheda;
- Temporizzazioni stabili non influenzate da variazioni di tensione e/o temperature (gestione del sistema eseguita da micro-processore);
- protezione in caso di alimentazione a bassa tensione;
- protezione in caso di elevata tensione di alimentazione;
- blocco non volatile;
- funzionamento intermittente: arresto di regolazione e autodiagnosi ogni 24h;
- controllo serranda aria per funzionamento a più stadi o modulante;
- uscite di comando indipendenti per 3 valvole combustibile;
- reset remoto;
- pulsante integrato e led bicolore per segnalazione stato di funzionamento e anomalie;
- rilevazione fiamma tramite fotoresistenza;

Segnalazioni

MODI DI FUNZIONAMENTO

Stato	Colore	Modo di segnalazione
OFF	OFF	
ATTESA	VERDE (flashing)	V (-) V (-) V (-) V (-) V (-)
PRE VENTILAZIONE	GIALLO (lampeggio)	G (-) G (-) G (-) G (-) G (-)
TEMPO DI SICUREZZA (segnale fiamma non presente)	VERDE (lampeggio)	V (-) V (-) V (-) V (-) V (-)
TEMPO DI SICUREZZA (segnale fiamma presente)	VERDE	Fisso
BRUCIATORE ACCESO	VERDE (*)	Fisso
POST VENTILAZIONE (con bruciatore in blocco)	VERDE - GIALLO	V , G , V , G , V , G , V , G

(*) Nel caso in cui il valore di fiamma rilevato superi 5 volte il valore della soglia (soglia=3,5lux) la segnalazione rimane VERDE fisso.

In caso contrario la segnalazione sarà VERDE lampeggio, con il numero di lampeggi legato al valore di fiamma rilevato (numero lampeggi = lux segnale fiamma / lux soglia rilevazione fiamma).

BLOCCHI E ANOMALIE

Stato	Colore	Modo di segnalazione
Fiamma parassita	OFF	
Sottotensione-Sovratensione	VERDE (flashing)	V (-) V (-) V (-) V (-) V (-)
Blocco mancata accensione Blocco anomalia apparecchiatura	GIALLO (lampeggio)	G (-) G (-) G (-) G (-) G (-)
Blocco fiamma parassita	ROSSO (lampeggio)	R (-) R (-) R (-) R (-) R (-)
Blocco per anomalia servomotore	ROSSO (flashing)	R (-) R (-) R (-) R (-) R (-)
Blocco per spegnimento fiamma	ROSSO (lampeggio veloce)	R (-) R (-) R (-) R (-) R (-)

FUNZIONI SPECIALI

Stato	Colore	Modo di segnalazione
Arresto temporaneo	GIALLO (Lampeggio veloce)	G (-) G (-) G (-) G (-) G (-)
Innesco pompa	VERDE, GIALLO, ROSSO	V, G, R, V, G, R, V, G, R,

Legenda (-) = Off V = Verde G = Giallo R = Rosso

Tabella tempi

Tempo di pre-ventilazione	15s (*)
Tempo di pre-accensione	15s (*)
Tempo di post accensione	3s
Tempo di sicurezza	5s (**)
Ritardo gestione regolatore di funzionamento	10s
Tempo di intervento allo spegnimento	< 1s
Temporizzazione massima durata segnale di fiamma parassita prima di blocco	10s
Tempo di post-ventilazione	da 0 a 255 s
Temporizzazioni limite pressioni tasto per sblocco	0,2s ≤ && ≤ 4s
Temporizzazioni durata innesco pompa	30s
Temporizzazione pressione continua tasto per arresto temporaneo	> 5s
Timeout funzionamento modo manuale	4 minuti
Timeout comunicazione con display	60s
Durata massima abilitazione accesso ai menu'	120s

(*) Temporizzazione minima garantita

(**) Temporizzazione massima garantita

Funzioni speciali

Autoapprendimento frequenza di rete

La scheda è in grado di ottimizzare automaticamente le tempistiche di funzionamento in relazione alla frequenza di rete misurata (50 o 60 Hz).

Arresto temporaneo

Con richiesta di accensione in corso o bruciatore in funzionamento è possibile forzare temporaneamente un arresto tramite pressione continua del tasto per un tempo maggiore di 5s (lampeggio veloce giallo).

Una nuova esecuzione del ciclo di avviamento viene consentita solo al rilascio del tasto.

E' possibile attivare la funzione in oggetto anche con il pulsante di sblocco esterno.

L'attivazione della funzione in oggetto è possibile esclusivamente accedendo al MENU INSTALLATORE.

Innesco pompa

Se l'apparecchio si trova nello stato di blocco è possibile forzare uno stato di innesco pompa.

Tramite pressione continua del tasto per un tempo maggiore di 6s e successivo rilascio ha inizio una fase di lampeggio veloce verde / giallo / rosso di durata 3s.

Se entro la fine di questa temporizzazione avvengono una ulteriore pressione e rilascio del tasto, vengono attivati motore e pompa per una durata di 30s.

Per disattivare la funzione prima dello scadere della temporizzazione è necessario ripetere la procedura.

E' possibile attivare e disattivare la funzione in oggetto anche con il pulsante di sblocco esterno.

L'attivazione della funzione in oggetto è possibile esclusivamente accedendo al MENU INSTALLATORE.

Protezione in caso di alimentazione a bassa tensione

La tensione di alimentazione deve essere almeno di 180VAC per consentire l'esecuzione di un ciclo di avviamento.

Se la tensione di rete scende al di sotto di 165VAC l'apparecchiatura esegue un arresto e segnala l'anomalia.

La riesecuzione del ciclo di avviamento è consentita solo se la tensione di alimentazione supera nuovamente i 180VAC.

Protezione in caso di elevata tensione di alimentazione

La tensione di alimentazione deve essere inferiore di 275VAC per consentire l'esecuzione di un ciclo di avviamento.

Se la tensione di rete supera i 280VAC per l'apparecchiatura esegue un arresto e segnala l'anomalia.

La riesecuzione del ciclo di avviamento è consentita solo se la tensione di alimentazione scende al di sotto di 275VAC.

Funzionamento modo manuale per taratura bruciatore (delegata al personale abilitato).

Se l'apparecchio non si trova in stato di blocco è possibile forzare il modo di funzionamento MANUALE agendo sul pulsante a bordo scheda o sul pulsante di sblocco remoto.

Eseguendo infatti 3 pressioni ravvicinate del pulsante (a bordo scheda o reset remoto) si accede alla visualizzazione lampeggio veloce verde; una ulteriore pressione ravvicinata provoca l'attivazione del modo di funzionamento MANUALE.

In questa fase l'apparecchio da inizio al ciclo di avviamento o rimane in funzionamento a prescindere dallo stato sia del termostato richiesta calore sia del regolatore di funzionamento.



Se l'apparecchio non si trova in stato di blocco è possibile forzare il modo di funzionamento MANUALE agendo sul pulsante a bordo scheda o sul pulsante di sblocco remoto.

Eseguendo infatti 3 pressioni ravvicinate del pulsante (a bordo scheda o reset remoto) si accede alla visualizzazione lampeggio veloce verde; una ulteriore pressione ravvicinata provoca l'attivazione del modo di funzionamento MANUALE.

In questa fase l'apparecchio da inizio al ciclo di avviamento a prescindere dallo stato del termostato richiesta calore, del consenso preriscaldatore e del regolatore di funzionamento.

Una volta raggiunta la posizione di funzionamento è possibile passare da uno stadio di funzionamento al successivo agendo solamente sul pulsante.

Ad ogni pressione e rilascio del pulsante si passa allo stadio immediatamente successivo fino a raggiungere il terzo stadio (bruciatore tristadio); con ulteriori pressioni si torna al precedente fino a tornare in posizione di primo stadio.

(Nel caso di bruciatore bistadio si passa dalla posizione primo stadio alla posizione di secondo stadio e viceversa).

(Nel caso di bruciatore modulante si passa dalla posizione minimo di modulazione alla posizione massimo di modulazione e viceversa).

Durante la fase di funzionamento MANUALE il numero di lampeggi di colore giallo indicano lo stadio corrente di funzionamento (1 lampeggio = primo stadio o minimo di modulazione, 2 lampeggi = secondo stadio o massimo di modulazione, 3 lampeggi = terzo stadio).

Se durante il funzionamento MANUALE la segnalazione diventa rosso flashing veloce è necessario verificare la posizione delle camme del servomotore (segnalazione anomalia posizioni camme); il bruciatore rimarrà comunque in fase di funzionamento.

Per disattivare il modo di funzionamento manuale è necessario ripetere la procedura.

E' possibile inoltre disattivare il modo di funzionamento manuale non agendo sul pulsante fino allo scadere del relativo timeout (vedi tabella tempi).

L'attivazione della funzione in oggetto è possibile esclusivamente accedendo al MENU INSTALLATORE.

Autoapprendimento servomotore

La scheda è in grado di apprendere automaticamente le tempistiche relative al servomotore controllo serranda utilizzato; non è quindi necessario effettuare alcuna taratura a riguardo.

E' comunque necessario utilizzare servomotori con tempi di corsa 0-90° non inferiori a 2s e non superiori a 120s.

Verifica feedback e controllo di sequenza

In caso di assenza del segnale di feedback, relativo al raggiungimento di una determinata posizione della serranda aria, il sistema esegue un arresto di blocco e segnala l'anomalia (blocco per anomalia servomotore).

E' presente inoltre una funzione di controllo della sequenza di arrivo dei segnali di feedback all'apparecchiatura; se si verifica una sequenza errata di arrivo dei segnali di posizione della serranda all'apparecchiatura, quest' ultima esegue un arresto di blocco (blocco per anomalia servomotore).

Monitoraggio funzionamento

La scheda provvede al monitoraggio continuo dello stato di funzionamento del motore e delle elettrovalvole.

MOTORE

In caso di assenza del segnale di monitor o presenza di segnale errato vengono eseguiti al massimo 3 tentativi di esecuzione del ciclo di avviamento; se tale anomalia persiste, la scheda esegue un arresto di blocco (anomalia burner control).

ELETTROVALVOLE

In caso di assenza del segnale di monitor vengono eseguiti al massimo 3 tentativi di esecuzione del ciclo di avviamento; se tale anomalia persiste, la scheda esegue un arresto di blocco (anomalia burner control).

In caso di segnale di monitor errato la scheda esegue un arresto di blocco immediato (anomalia burner control).

Arresto di blocco e riarmo

Il pulsante consente il reset dell'apparecchio se esso si trova nello stato di blocco.

Lo sblocco dell'apparecchio avviene al seguito di pressione e rilascio del pulsante (pulsante a bordo scheda o pulsante di sblocco esterno).

E' possibile sbloccare l'apparecchio sia da pulsante a bordo scheda sia da pulsante di sblocco esterno.

Affinché avvenga lo sblocco dell'apparecchio il pulsante deve essere premuto per un tempo superiore a 0,2s ma inferiore a 4s.

In caso di arresto di blocco a riarmo manuale sono possibili 5 operazioni di riarmo consecutive.

Dopodiché il riarmo è nuovamente possibile:

- dopo 1 h (viene consentito n° 1 riarmo supplementare ogni ora).

- rimuovendo l'alimentazione di rete.

L'operazione di riarmo è possibile solo se all'apparecchio viene fornita la tensione di rete.

Servizio intermittente

La scheda esegue un arresto di regolazione con autodiagnosi almeno ogni minimo 18h – massimo 24h.

CICLO DI FUNZIONAMENTO

M

Accensione

Alla chiusura del contatto di richiesta calore vengono inseriti il motore ventilatore ed il trasformatore di accensione e viene comandata in apertura totale la serranda aria.

Raggiunta la totale apertura ha inizio il tempo di pre-ventilazione (e di pre-accensione) durante il quale viene eseguito il test dell'amplificatore di fiamma e dei componenti associati a funzioni di sicurezza; un guasto dell'amplificatore che corrisponda ad una condizione di fiamma presente o il guasto di un componente che assicura una funzione di sicurezza impedisce l'inizio della sequenza di accensione.

Alla fine del tempo di pre-ventilazione viene posizionata la serranda aria in posizione di accensione primo stadio con conseguente inizio del tempo di sicurezza, durante il quale viene inserita l'elettrovalvola primo stadio.

In presenza di segnale di fiamma il trasformatore di accensione viene mantenuto inserito fino alla fine del tempo di post-accensione e comunque non oltre 3s dopo la fine del tempo di sicurezza.

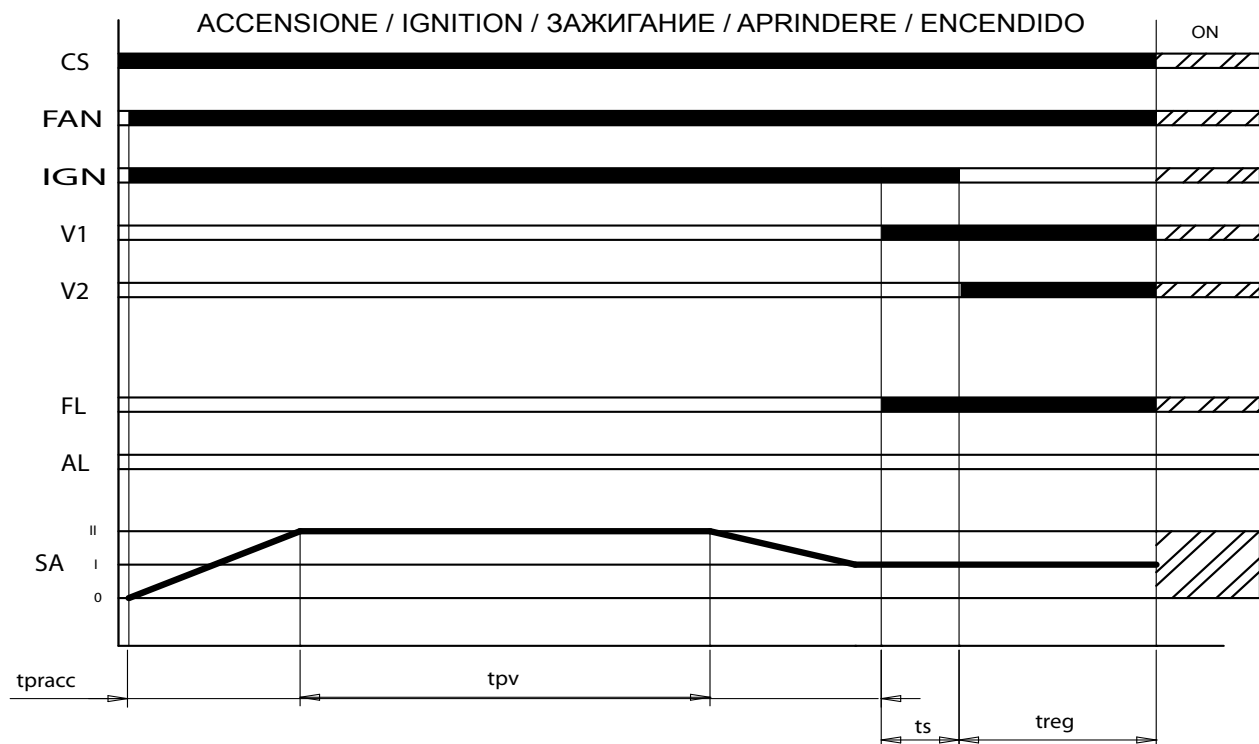
In caso di mancata accensione durante il tempo di sicurezza l'apparecchio esegue un arresto di blocco e viene tolta definitivamente tensione all'elettrovalvola primo stadio e al trasformatore di accensione. Viene eseguita post-ventilazione con serranda in apertura totale, al termine della quale viene chiusa completamente la serranda aria.

Funzionamento

Il regolatore esterno, sia il bruciatore a 2 stadi, 3 stadi o modulante, agisce per soddisfare la proporzione di calore richiesta.

L'apertura del contatto di richiesta determina la chiusura delle elettrovalvole, lo spegnimento del bruciatore e, se prevista, l'esecuzione della fase di post-ventilazione con apertura totale della serranda aria.

Allo spegnimento del ventilatore avviene poi la chiusura totale della serranda aria.



CS Consensi richiesta funzionamento
 FAN Motore ventilatore
 IGN Trasformatore di accensione
 V1 Valvola di primo stadio
 V2 Valvola di secondo stadio
 FL Segnale di fiamma
 AL Segnalazione di blocco

SA Serranda aria
 pv Tempo di pre ventilazione
 tpracc Tempo di pre accensione
 ts Tempo di sicurezza
 treg Ritardo gestione regolatore di funzionamento

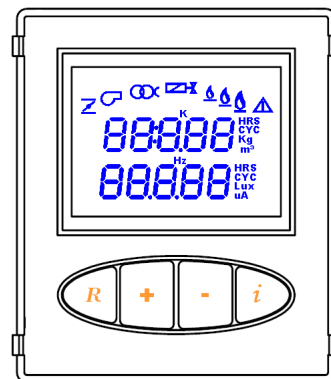


INTERFACCIA UTENTE

M U

Tramite il pannello controllo e comando è possibile monitorare lo stato del bruciatore, accedere ai menù di diagnostica e configurazione del sistema e procedere allo sblocco dell'apparecchiatura.

Il pannello di controllo e comando è composto da un LCD con area visiva retroilluminata e 4 tasti funzione.



Significato icone

ICONA	SIGNIFICATO		
	Servomotore serranda aria		
	Motore ventilatore		
	Trasformatore di accensione		
	Elettrovalvola primo stadio		
	BRUCIATORE BISTADIO	BRUCIATORE TRISTADIO	BRUCIATORE MODULANTE
	Segnale fiamma primo stadio	Segnale fiamma primo stadio	Segnale fiamma
	Segnale fiamma secondo stadio	Segnale fiamma secondo stadio	Non utilizzato
	Non utilizzato	Segnale fiamma terzo stadio	Non utilizzato
	Segnalazione anomalia		
K	Non utilizzato		
HRS	Ore		
CYC	Cicli		
Kg	Chilogrammi		
m³	Non utilizzato		
Lux	Lux		
uA	Non utilizzato		
Hz	Hertz		

Funzione dei tasti

TASTO	VISUALIZZAZIONE	SIGNIFICATO
R	NORMALE	Sblocco apparecchiatura se in stato di blocco
	MENU	Ritorno a menu livello precedente
	MODIFICA PARAMETRO	Esco dalla modalità di visualizzazione senza memorizzare
+	NORMALE	Non utilizzato
	MENU	Parametro o dato successivo
	MODIFICA PARAMETRO	Incremento valore parametro
-	NORMALE	Non utilizzato
	MENU	Parametro o dato precedente
	MODIFICA PARAMETRO	Decremento valore parametro
i	NORMALE	Modalità visualizzazione menu
	MENU	Visualizza menu livello successivo
	MODIFICA PARAMETRO	Conferma modifica parametro

Visualizzazione

Il pannello di controllo e comando rende disponibili 3 modalità di visualizzazione:

NORMALE:

in questa modalità appaiono sul display le icone relative allo stato di funzionamento del bruciatore.

Se non sono presenti anomalie appaiono sul display il numero di cicli di accensione eseguiti dal bruciatore ed il numero di ore complessive di funzionamento.

Se si verifica una anomalia appare sul display il relativo codice e la segnalazione della tipologia (volatile o non volatile).

Vengono visualizzate anche informazioni aggiuntive sullo stato del bruciatore (es. procedura controllo tenuta valvole) e l'eventuale esecuzione di funzioni speciali per il personale abilitato.

MENU:

tramite pressione del tasto i durante la modalità di visualizzazione normale si accede all'elenco dei menu:

- INFO (Informazioni)
- HIST (Storico anomalie)
- PARAM (Parametri)
- SERV (Installatore)

Per scorrere l'elenco utilizzare i tasti + e -.

Per accedere ad uno dei menu premere nuovamente il tasto i.

Per uscire dal menu o dall'elenco dei menu premere il tasto R o attendere 60s senza effettuare alcuna pressione per tornare alla visualizzazione normale.

MODIFICA PARAMETRO:

E' possibile modificare e memorizzare il valore di parametri legati al funzionamento del bruciatore.

Durante la visualizzazione del parametro di interesse è possibile accedere alla modifica del valore tramite pressione del tasto i.

In questa fase il valore corrente del parametro inizia a lampeggiare e tramite pressioni dei tasti + e - risulta possibile modificarne il valore.

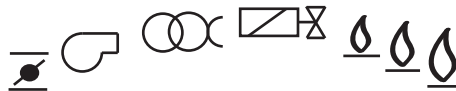
Per salvare il valore modificato premere il tasto i.

Per uscire dalla modalità modifica parametro senza salvare attendere 10s senza effettuare alcuna pressione oppure premere il tasto R.

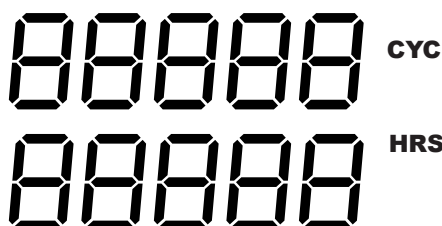
Modalità di visualizzazione normale

Collegando la scheda GB2 all'alimentazione di rete viene automaticamente alimentata anche l'interfaccia CP45, la quale per alcuni secondi mantiene accese tutte le icone e tutti i segmenti del display al fine di verificarne il corretto funzionamento.

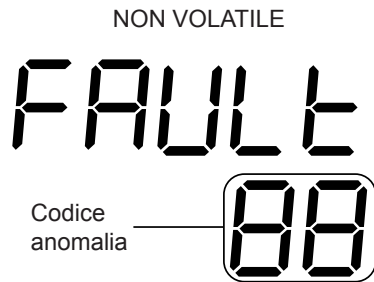
Fatto ciò si accede automaticamente alla modalità VISUALIZZAZIONE NORMALE, durante la quale, in assenza di anomalie, vengono accese o spente le icone in relazione al funzionamento dei vari componenti del bruciatore.



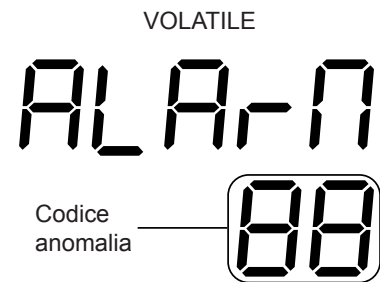
Sempre in assenza di anomalie vengono visualizzate inoltre i cicli complessivi di accensione eseguiti e le ore complessive di funzionamento del bruciatore.



In presenza invece di anomalie verranno invece visualizzati contemporaneamente il codice dell'anomalia (vedi tabella 1) ed il tipo (volatile o non volatile).



Retroilluminazione lampeggiante

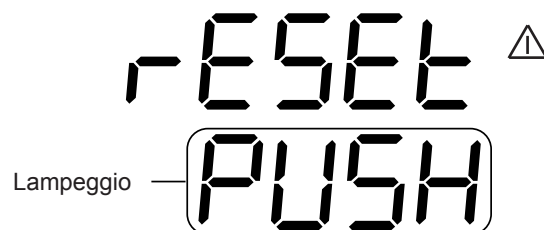


Codice e icona anomalia lampeggianti

CODICE ANOMALIA	SIGNIFICATO
NON VOLATILE	
01	Blocco mancata accensione
02	Blocco fiamma parassita
03	Blocco per numero massimo spegnimenti
04	Blocco per anomalia servomotore
VOLATILE	
12	Segnale di fiamma parassita
13	Sotto voltaggio
14	Sovra voltaggio

Tabella 1

Nel caso in cui si verifichi un blocco di tipo non volatile è possibile procedere allo sblocco dell'apparecchiatura . Durante la visualizzazione di blocco non volatile, tramite pressione del tasto R si accede alla visualizzazione di conferma richiesta di sblocco, di durata 5s.



Una ulteriore pressione del tasto R provoca lo sblocco dell'apparecchiatura e il ritorno alla modalità di visualizzazione normale.

Durante la modalità visualizzazione normale vengono inoltre fornite ulteriori informazioni legate allo stato di funzionamento del bruciatore e all'impostazione di alcuni parametri.



Lamborghini
CALORECLIMA

Nel caso di attivazione di funzioni speciali viene visualizzata la funzione in esecuzione.

Funzionamento modo manuale:

 Lampeggio

A ADV

Innesco pompa:

PNPP-

Arresto temporaneo:

SHEdn
tEST


ACCESSO AI MENU'

PROCEDURA DI ABILITAZIONE ACCESSO AI MENU'

Per poter abilitare la visualizzazione e conseguente gestione dei menu citati in precedenza è necessario, durante la fase di visualizzazione normale, eseguire la seguente procedura:

a) **PRESSIONE PROLUNGATA DEL TASTO "i" .**

Tramite pressione prolungata per 5 secondi del tasto "i" si accede alla seguente visualizzazione:

Lampeggio — 

b) **PRESSIONE PROLUNGATA DEL TASTO "R" .**


Durante la fase a) (durata massima 10s) e tramite pressione prolungata per 5 secondi del tasto "R" si accede alla seguente visualizzazione:

Lampeggio — 
Lampeggio — 

c) **PRESSIONE TASTO "i" .**

Durante la fase b) (durata massima 10s) una pressione tasto "i" abilita la visualizzazione e la gestione dei menu INFO, HIST, PARAM e SERV.

La conferma dell'abilitazione gestione menù è confermata dalla seguente visualizzazione:



L'abilitazione alla visualizzazione ed alla gestione dei menù ha una durata di 120s; trascorsa quest'ultima temporizzazione avviene il ritorno alla modalità visualizzazione normale.

Per accedere nuovamente ai menù è necessario ripetere la procedura appena descritta.



MENU' INFO

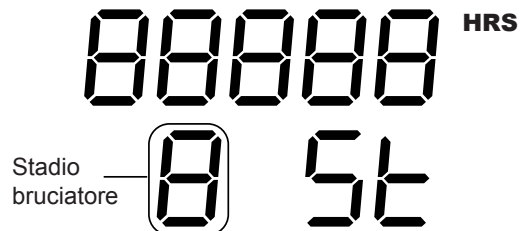
MENU INFO

Se bruciatore bistadio o tristadio il MENU INFO è organizzato come da tabella.

MENU	RAPPRESENTAZIONE	INFORMAZIONI
MENU INFO	Ore di funzionamento bruciatore 1° stadio	CONTAORE
	Ore di funzionamento bruciatore 2° stadio	
	Ore di funzionamento bruciatore 3° stadio (solo tristadio)	
	Ore totali di funzionamento bruciatore	
	Azzeramento contaore	
	Cicli funzionamento bruciatore 1° stadio	CONTACICLI
	Cicli funzionamento bruciatore 2° stadio	
	Cicli funzionamento bruciatore 3° stadio (solo tristadio)	
	Cicli mancata accensione del bruciatore	
	Azzeramento contacicli	
	Consumo combustibile 1° stadio	CONSUMI COMBUSTIBILE
	Consumo combustibile 2° stadio	
	Consumo combustibile 3° stadio (solo tristadio)	
	Consumo totale combustibile	
	Azzeramento consumi	
	Intensità segnale di fiamma	SEGNALE DI FIAMMA
	Posizione attuale servomotore serranda aria	SERVOMOTORE SERRANDA ARIA
	Cicli di apertura totale servomotore serranda aria	
	Azzeramento cicli servomotore	
	Frequenza di rete	FREQUENZA DI RETE
Firmware ID	FIRMWARE ID	

Contaore

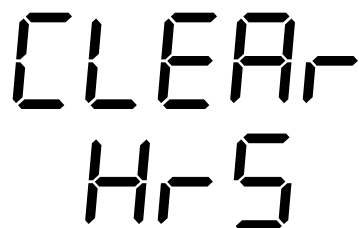
Vengono visualizzate le ore di funzionamento del bruciatore rispettivamente in primo e secondo stadio (se bruciatore bistadio).



Vengono inoltre visualizzate le ore complessive di funzionamento del bruciatore.



Per azzerare tutti i contatori relativi alle ore di funzionamento del bruciatore è necessario premere il tasto i durante la seguente visualizzazione:





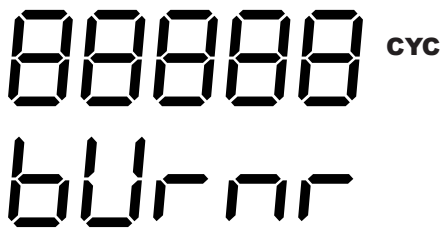
Così facendo si accede alla visualizzazione di conferma consenso azzeramento di durata 5s.



Una ulteriore pressione del tasto i durante questa visualizzazione determina l'azzeramento di tutti i contatori relativi alle ore di funzionamento ed il ritorno alla visualizzazione ore di funzionamento primo stadio

Contacicli

Vengono visualizzate i cicli di funzionamento del bruciatore rispettivamente in primo e in secondo stadio (cicli di funzionamento totali del bruciatore equivalgono ai cicli primo stadio).
(Nel caso di bruciatore modulante vengono visualizzati solamente i cicli totali di funzionamento del bruciatore).

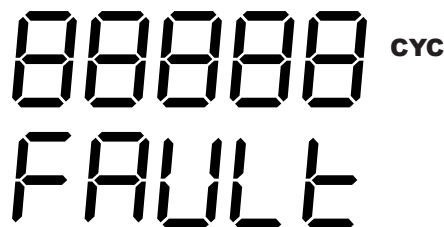


Cicli totali di funzionamento



Cicli funzionamento in secondo stadio

Vengono inoltre visualizzate le i cicli complessivi di mancata accensione del bruciatore.



Per azzerare tutti i contatori relativi ai cicli bruciatore è necessario premere il tasto i durante la seguente visualizzazione:



Così facendo si accede alla visualizzazione di conferma consenso azzeramento di durata 5s.



Una ulteriore pressione del tasto i durante questa visualizzazione determina l'azzeramento di tutti i contatori relativi ai cicli bruciatore ed il ritorno alla visualizzazione cicli di funzionamento primo stadio.

Consumi combustibile

Tramite il MENU INSTALLATORE è possibile impostare il consumo orario di combustibile rispettivamente del primo e del secondo stadio.

(Unità di misura : m3/h)

Fatto ciò risulta possibile determinare il consumo di combustibile complessivo relativo ai singoli stadi di funzionamento del bruciatore.

000000 HRS
Stadio bruciatore 0 5t

Viene inoltre visualizzato il consumo complessivo totale relativo al bruciatore.

000000 HRS
TOTAL

Per azzerare tutti i contatori relativi ai consumi di combustibile è necessario premere il tasto i durante la seguente visualizzazione:

CLEAR
FUEL

Così facendo si accede alla visualizzazione di richiesta conferma azzeramento di durata 5s.

CLEAR
lampeggio PUSH

Una ulteriore pressione del tasto i durante questa visualizzazione determina l'azzeramento di tutti i contatori relativi ai consumi di combustibile ed il ritorno alla visualizzazione consumo combustibile primo stadio.



Segnale di fiamma

Viene visualizzato il valore in uA del segnale di fiamma.

FLAME

Segnale di fiamma — 888 uA
in micro A

Nel caso in cui il segnale di fiamma letto superi di 10 volte il valore di soglia rilevazione segnale di fiamma, la visualizzazione risulta:

FLAME
HI GH (uA) Lampeggio

Servomotore serranda aria

Viene visualizzata la posizione attuale del servomotore serranda aria (chiusura totale, primo stadio, apertura totale o secondo stadio).

BRUCIATORE TRISTADIO

ACT P

888888 [CLOSE, 1 St, 2 St,
OPEN]
[ErrOr] Se presente
anomalia servomotore

Vengono visualizzati inoltre i cicli di apertura totale eseguiti dal servomotore.

888888 CYC
ACT

Per azzerare il contatore cicli apertura servomotore premere il tasto i durante la seguente visualizzazione:

CLEAR
lampeggio **PUSH**

Così facendo si accede alla visualizzazione di richiesta conferma azzeramento di durata 5s.

CLEAR CYC
ACT

Una ulteriore pressione del tasto i determina l'azzeramento del contatore cicli servomotore ed il ritorno alla visualizzazione cicli apertura servomotore.

Frequenza di rete

Viene visualizzato il valore della frequenza di rete rilevato (50Hz o 60Hz).

FREQ
Hz
50 o 60 — **88**

Firmware ID

Viene visualizzata la versione firmware.

SOFT
U **88** — Versione
firmware



MENÙ STORICO ANOMALIE

MENU
HI SE

Il MENU HIST è organizzato come da tabella 3.

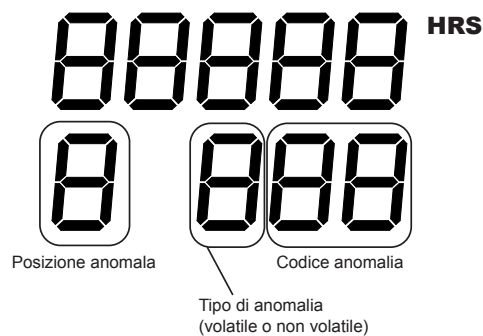
MENU	RAPPRESENTAZIONE	INFORMAZIONI
MENU HIST	Storico anomalie per ore di funzionamento (Posizione 1/8)	STORICO ANOMALIE (VISUALIZZAZIONE PER ORE)
	Storico anomalie per ore di funzionamento (Posizione 2/8)	
	Storico anomalie per ore di funzionamento (Posizione 3/8)	
	Storico anomalie per ore di funzionamento (Posizione 4/8)	
	Storico anomalie per ore di funzionamento (Posizione 5/8)	
	Storico anomalie per ore di funzionamento (Posizione 6/8)	
	Storico anomalie per ore di funzionamento (Posizione 7/8)	
	Storico anomalie per ore di funzionamento (Posizione 8/8)	
	Storico anomalie per cicli di funzionamento (Posizione 1/8)	STORICO ANOMALIE (VISUALIZZAZIONE PER CICLI)
	Storico anomalie per cicli di funzionamento (Posizione 2/8)	
	Storico anomalie per cicli di funzionamento (Posizione 3/8)	
	Storico anomalie per cicli di funzionamento (Posizione 4/8)	
	Storico anomalie per cicli di funzionamento (Posizione 5/8)	
	Storico anomalie per cicli di funzionamento (Posizione 6/8)	
	Storico anomalie per cicli di funzionamento (Posizione 7/8)	
	Storico anomalie per cicli di funzionamento (Posizione 8/8)	
	Azzeramento storico anomalie	AZZERAMENTO STORICO ANOMALIE

STORICO ANOMALIE (VISUALIZZAZIONE PER ORE)

E' possibile visualizzare uno storico relativo alle ultime anomalie verificatesi.

Lo storico tiene traccia delle ultime 8 anomalie (tipo e codice anomalia) e delle rispettive ore di funzionamento del bruciatore.

L'anomalia più recente viene memorizzata in posizione 1 fino ad arrivare a quella meno recente in posizione 8.

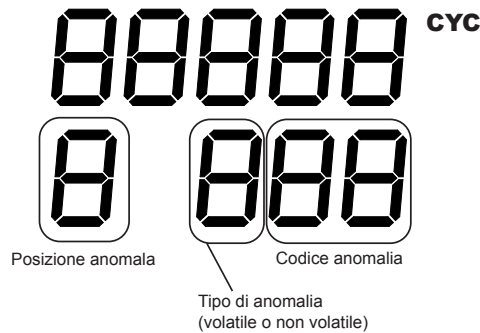


Qui di seguito un esempio.
(In posizione 1 blocco mancata accensione verificatosi dopo 99 ore di funzionamento del bruciatore).

99^{HRS}
1 F01

STORICO ANOMALIE (VISUALIZZAZIONE PER CICLI)

E' possibile visualizzare uno storico relativo alle ultime anomalie verificatesi.
Lo storico tiene traccia delle ultime 8 anomalie (tipo e codice anomalia) e dei rispettivi cicli di funzionamento del bruciatore.
L'anomalia più recente viene memorizzata in posizione 1 fino ad arrivare a quella meno recente in posizione 8.



Qui di seguito un esempio.
(In posizione 1 presenza segnale di fiamma parassita dopo 1000 cicli di funzionamento del bruciatore).

1000^{CYC}
1 A12

AZZERAMENTO STORICO ANOMALIE

Per azzerare lo storico delle anomalie premere il tasto i durante la seguente visualizzazione:

CLEAR
HI SE



Così facendo si accede alla visualizzazione di richiesta conferma azzeramento di durata 5s.

CLEAR
lampeggio PUSH

Una ulteriore pressione del tasto i determina l'azzeramento dello storico anomalie ed il ritorno alla visualizzazione storico posizione 1 per ore di funzionamento.

MENÙ PARAM (parametri)

MENU
PAR-AN

Il MENU PARAM è organizzato come da tabella

MENU	RAPPRESENTAZIONE	VALORI IMPOSTABILI
MENU PARAM	Tipo bruciatore	2 stadi / 3 stadi / modulante
	Tipo sensore di fiamma	Non gestito
	Controllo di tenuta	ON / OFF
	Tempo di post ventilazione	0 - 255 s
	Anticipo apertura elettrovalvola 1° stadio	0 - 80
	Anticipo apertura elettrovalvola 2° stadio	0 - 80
	Anticipo apertura elettrovalvola 3° stadio	0 - 80

TIPO BRUCIATORE

Questo parametro consente di impostare la tipologia di bruciatore da gestire (bruciatore a 3 stadi di funzionamento o bruciatore modulante).

burnr
[2STAG, 3STAG
MODUL]

Tramite pressione del tasto i si accede alla modalità MODIFICA VALORE PARAMTERO, durante la quale il valore del parametro visualizzato lampeggia.

In modalità MODIFICA VALORE PARAMETRO utilizzare i tasti + e - per modificarne il valore.

Per memorizzare il valore corrente visualizzato premere il tasto i .

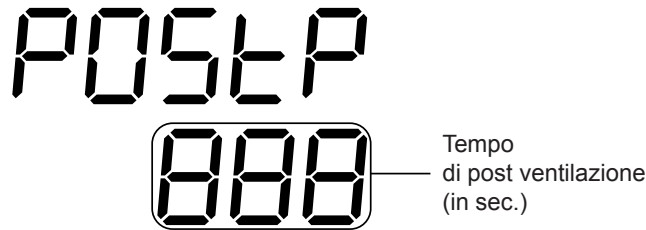
Per uscire da questa modalità senza memorizzare il valore, premere il tasto R oppure attendere 10s senza effettuare alcuna pressione dei tasti.

TIPO SENSORE DI FIAMMA

- parametro non gestito -

TEMPO DI POST-VENTILAZIONE

E' possibile impostare il tempo di post-ventilazione da un minimo di 0s (post-ventilazione disabilitata) ad un massimo di 255s.



Tramite pressione del tasto i si accede alla modalità MODIFICA VALORE PARAMTERO, durante la quale il valore del parametro visualizzato lampeggia.

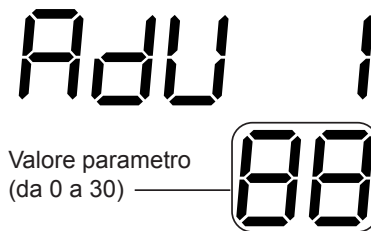
In modalità MODIFICA VALORE PARAMETRO utilizzare i tasti + e – per modificarne il valore.

Per memorizzare il valore corrente visualizzato premere il tasto i .

Per uscire da questa modalità senza memorizzare il valore, premere il tasto R oppure attendere 10s senza effettuare alcuna pressione dei tasti.

ANTICIPO ATTIVAZIONE ELETTROVALVOLA PRIMO STADIO

E' possibile introdurre un anticipo sull'attivazione dell'elettrovalvola primo stadio (o minimo di modulazione) in fase di accensione del bruciatore.



Tale anticipo è impostabile da 0 al 30% della portata d'aria primo stadio (o minimo di modulazione).

Più precisamente, al termine della fase di pre-ventilazione, non viene fermata la corsa della serranda aria in posizione primo stadio (o minimo di modulazione) ma in posizione leggermente inferiore in base all'impostazione del parametro in oggetto; fatto ciò viene attivata l'elettrovalvola primo stadio (o minimo di modulazione).

Così facendo si facilita l'accensione del bruciatore (minor eccesso di aria in accensione).

Una volta rilevata la presenza del segnale di fiamma, la serranda viene immediatamente riportata in posizione primo stadio (o minimo di modulazione).

La sequenza di posizionamento della serranda aria appena descritta viene eseguita solo in fase di accensione del bruciatore e non in fase di regolazione durante il funzionamento.

Se non si desidera usufruire della funzione appena descritta è sufficiente impostare a 0 il parametro in oggetto.

Tramite pressione del tasto i si accede alla modalità MODIFICA VALORE PARAMTERO, durante la quale il valore del parametro visualizzato lampeggia.

In modalità MODIFICA VALORE PARAMETRO utilizzare i tasti + e – per modificarne il valore.

Per memorizzare il valore corrente visualizzato premere il tasto i .

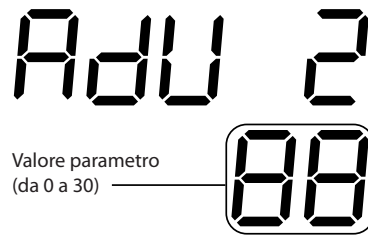
Per uscire da questa modalità senza memorizzare il valore, premere il tasto R oppure attendere 10s senza effettuare alcuna pressione dei tasti.

ANTICIPO ATTIVAZIONE ELETTROVALVOLA SECONDO STADIO (Non gestito se BRUCIATORE MODULANTE)

E' possibile introdurre un anticipo sull'attivazione dell'elettrovalvola secondo stadio.



Lamborghini
CALORECLIMA



Tale ritardo è impostabile da 0 a 30% della portata d'aria secondo stadio rispetto al primo.

Anticipo = 0 : apertura elettrovalvola secondo stadio in posizione predefinita (camma secondo stadio).

Anticipo=30: apertura elettrovalvola secondo stadio in anticipo rispetto alla posizione aria predefinita (valore massimo impostabile).

Il punto di attivazione dell'elettrovalvola secondo stadio coincide con il punto di disattivazione nel momento in cui si passa dal secondo al primo stadio.

Tramite pressione del tasto i si accede alla modalità MODIFICA VALORE PARAMTERO, durante la quale il valore del parametro visualizzato lampeggia.

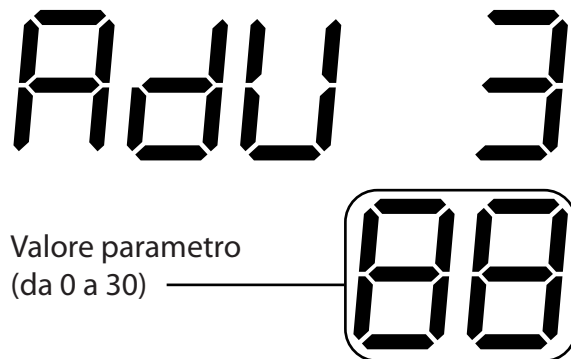
In modalità MODIFICA VALORE PARAMETRO utilizzare i tasti + e – per modificarne il valore.

Per memorizzare il valore corrente visualizzato premere il tasto i .

Per uscire da questa modalità senza memorizzare il valore, premere il tasto R oppure attendere 10s senza effettuare alcuna pressione dei tasti.

ANTICIPO ATTIVAZIONE ELETTROVALVOLA TERZO STADIO

E' possibile introdurre un anticipo sull'attivazione dell'elettrovalvola terzo stadio.



Tale ritardo è impostabile da 0 a 30% della portata d'aria terzo stadio rispetto al secondo.

Anticipo = 0 : apertura elettrovalvola terzo stadio in posizione predefinita (camma terzo stadio o fine corsa).

Anticipo=30: apertura elettrovalvola terzo stadio in anticipo rispetto alla posizione aria predefinita (valore massimo impostabile).

Il punto di attivazione dell'elettrovalvola terzo stadio coincide con il punto di disattivazione nel momento in cui si passa dal terzo al secondo stadio.

Tramite pressione del tasto i si accede alla modalità MODIFICA VALORE PARAMTERO, durante la quale il valore del parametro visualizzato lampeggia.

In modalità MODIFICA VALORE PARAMETRO utilizzare i tasti + e – per modificarne il valore.

Per memorizzare il valore corrente visualizzato premere il tasto i .

Per uscire da questa modalità senza memorizzare il valore, premere il tasto R oppure attendere 10s senza effettuare alcuna pressione dei tasti.



Lamborghini
CALORECLIMA

Menù serv (installatore)

MENU
SERV

Se bruciatore bistadio il MENU SERV è organizzato come da tabella.

Bruciatore tristadio:

MENU	RAPPRESENTAZIONE	VALORI IMPOSTABILI
MENU SERV	Funzionamento modo manuale	1St - 2St - 3St - OFF
	Innesco pompa	ON / OFF
	Arresto temporaneo	ON / OFF
	Impostazione consumo 1° stadio (kg/h)	0 -255
	Impostazione consumo 2° stadio (kg/h)	0 - 255
	Impostazione consumo 3° stadio (kg/h)	0 - 255

FUNZIONAMENTO MODO MANUALE

Questo parametro permette di attivare la fase di FUNZIONAMENTO MANUALE PER TARATURA BRUCIATORE

A ADV
[888] — [1 ST, OFF]

Tramite pressione del tasto i si accede alla modalità MODIFICA VALORE PARAMTERO, durante la quale il valore del parametro visualizzato lampeggia.

In modalità MODIFICA VALORE PARAMETRO utilizzare i tasti + e – per modificarne il valore.

Per memorizzare il valore corrente visualizzato premere il tasto i .

Per uscire da questa modalità senza memorizzare il valore, premere il tasto R oppure attendere 10s senza effettuare alcuna pressione dei tasti.

Una volta raggiunta la posizione di funzionamento del bruciatore in primo stadio (o minimo di modulazione) è possibile impostare e raggiungere la posizione di secondo stadio(o massimo di modulazione). possibile impostare e raggiungere la posizione di secondo stadio(o massimo di modulazione).

INNESCO POMPA

Questo parametro permette di attivare la funzione INNESCO POMPA

PNPP-
 888 — [On, OFF]

Tramite pressione del tasto i si accede alla modalità MODIFICA VALORE PARAMTERO, durante la quale il valore del parametro visualizzato lampeggia.

In modalità MODIFICA VALORE PARAMETRO utilizzare i tasti + e – per modificarne il valore.

Per memorizzare il valore corrente visualizzato premere il tasto i .

Per uscire da questa modalità senza memorizzare il valore, premere il tasto R oppure attendere 10s senza effettuare alcuna pressione dei tasti.

ARRESTO TEMPORANEO

Questo parametro permette di attivare la funzione ARRESTO TEMPORANEO.

SHt dn
 888 — [On, OFF]

Tramite pressione del tasto i si accede alla modalità MODIFICA VALORE PARAMTERO, durante la quale il valore del parametro visualizzato lampeggia.

In modalità MODIFICA VALORE PARAMETRO utilizzare i tasti + e – per modificarne il valore.

Per memorizzare il valore corrente visualizzato premere il tasto i .

Per uscire da questa modalità senza memorizzare il valore, premere il tasto R oppure attendere 10s senza effettuare alcuna pressione dei tasti.

IMPOSTAZIONE CONSUMO PRIMO STADIO (Non gestito se BRUCIATORE MODULANTE)

Questo parametro permette di impostare il consumo di combustibile relativo al primo stadio di funzionamento del bruciatore.

Il consumo è espresso in kg/h.

La definizione di questo parametro serve per calcolare il consumo complessivo relativo al primo stadio (vedi MENU INFO).

FUEL 1
 Valore parametro
 (da 0 a 255) — 888

Tramite pressione del tasto **i** si accede alla modalità MODIFICA VALORE PARAMTERO, durante la quale il valore del parametro visualizzato lampeggia.

In modalità MODIFICA VALORE PARAMETRO utilizzare i tasti **+** e **-** per modificarne il valore.

Per memorizzare il valore corrente visualizzato premere il tasto **i**.

Per uscire da questa modalità senza memorizzare il valore, premere il tasto **R** oppure attendere 10s senza effettuare alcuna pressione dei tasti.

IMPOSTAZIONE CONSUMO SECONDO STADIO

(Non gestito se BRUCIATORE MODULANTE)

Questo parametro permette di impostare il consumo di combustibile relativo al secondo stadio di funzionamento del bruciatore.

Il consumo è espresso in kg/h.

La definizione di questo parametro serve per calcolare il consumo complessivo relativo al secondo stadio (vedi MENU INFO).



Tramite pressione del tasto **i** si accede alla modalità MODIFICA VALORE PARAMTERO, durante la quale il valore del parametro visualizzato lampeggia.

In modalità MODIFICA VALORE PARAMETRO utilizzare i tasti **+** e **-** per modificarne il valore.

Per memorizzare il valore corrente visualizzato premere il tasto **i**.

Per uscire da questa modalità senza memorizzare il valore, premere il tasto **R** oppure attendere 10s senza effettuare alcuna pressione dei tasti.

IMPOSTAZIONE CONSUMO TERZO STADIO

Questo parametro permette di impostare il consumo di combustibile relativo al terzo stadio di funzionamento del bruciatore.

Il consumo è espresso in kg/h.

La definizione di questo parametro serve per calcolare il consumo complessivo relativo al terzo stadio (vedi MENU INFO).



Tramite pressione del tasto **i** si accede alla modalità MODIFICA VALORE PARAMTERO, durante la quale il valore del parametro visualizzato lampeggia.

In modalità MODIFICA VALORE PARAMETRO utilizzare i tasti **+** e **-** per modificarne il valore.

Per memorizzare il valore corrente visualizzato premere il tasto **i**.

Per uscire da questa modalità senza memorizzare il valore, premere il tasto **R** oppure attendere 10s senza effettuare alcuna pressione dei tasti.

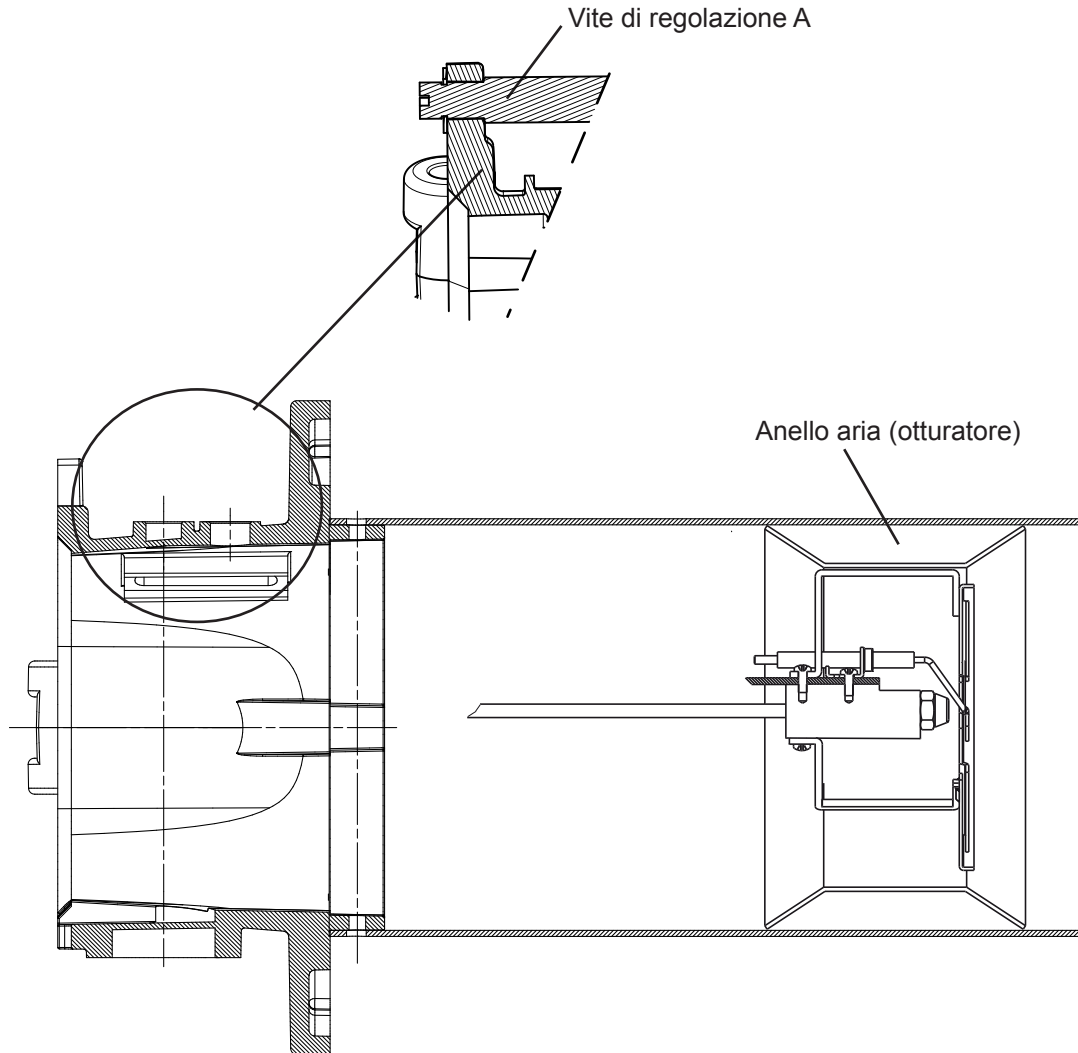


REGOLAZIONI

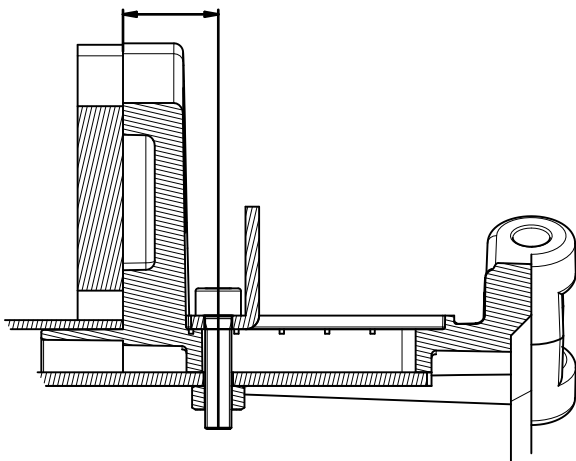
M U

Regolazione anello aria

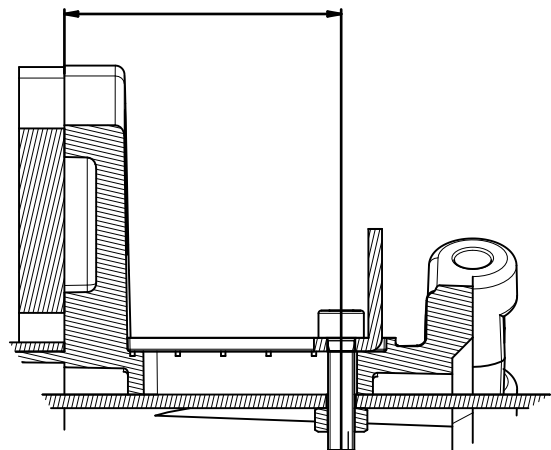
Per regolare la posizione dell'anello aria, agire sulla vite A, in senso orario aumenta quantità aria, in senso antiorario diminuisce.



Posizione minima apertura



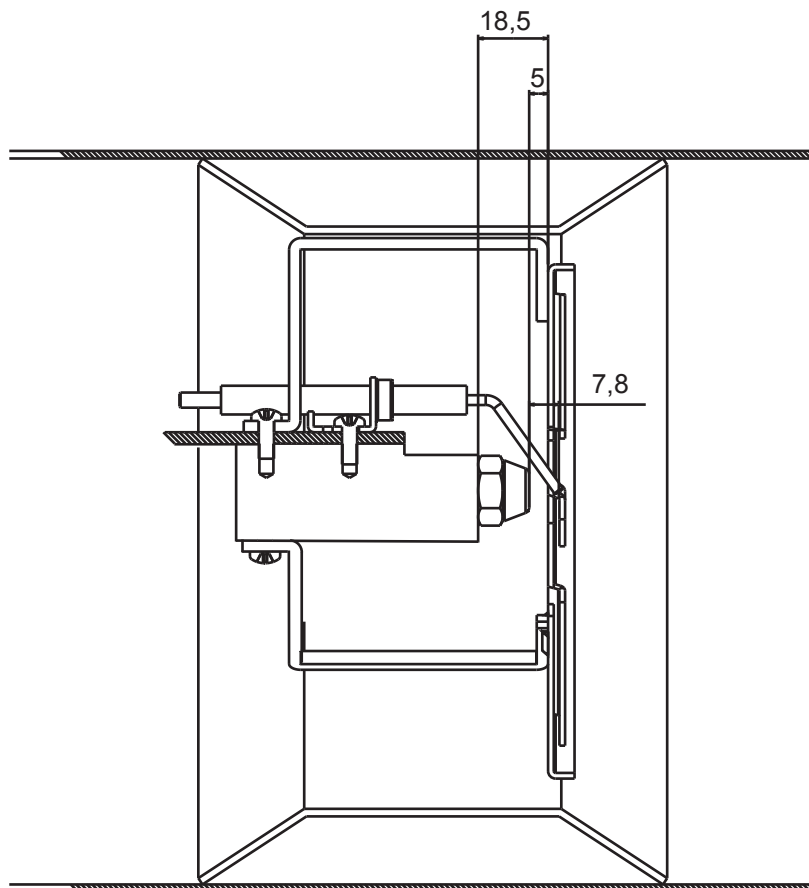
Posizione massima apertura





Posizionamento elettrodi

Sono previsti due elettrodi per l'accensione: essi non debbono per alcun motivo toccare il deflettore o altre parti metalliche in quanto perderebbero la loro funzione, compromettendo il funzionamento del bruciatore. È opportuno verificare la corretta posizione dopo ogni intervento sulla testata.

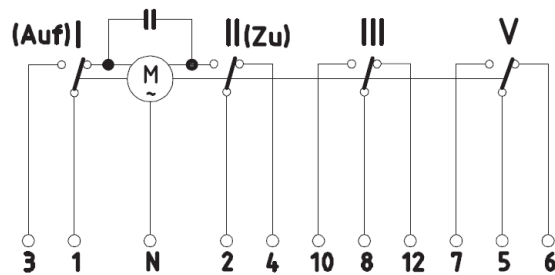


Regolazione servomotore aria

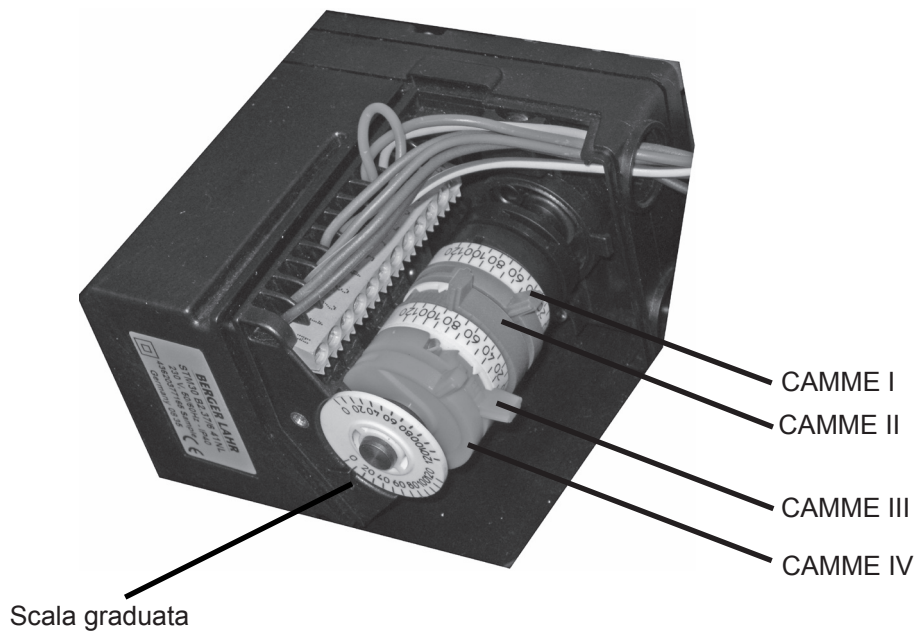
La serranda aria è azionata da un servocomando elettrico. Le posizioni della serranda si determinano per mezzo delle camme, con riferimento alla graduazione riportata sul disco apposito.

Le camme si manovrano per mezzo della chiave di dotazione: sono frizionate ed autobloccate.

Il servomotore serranda aria dovrà essere del tipo qui sotto indicato.
 (Servomotore di figura in stato di chiusura totale)



41N



- CAMME I Regolazione apertura 2° stadio
- CAMME II (valore 0)
- CAMME III Regolazione apertura 1° stadio
- CAMME IV (valore 0)

Rilevazione di fiamma

- La rilevazione di fiamma avviene tramite fotoresistenza con le seguenti caratteristiche:

<i>Livelli luminosità :</i>	<i>Lux</i>	<i>Volt DC</i>
Soglia rilevazione fiamma:	>3,5	<1,5
Soglia spegnimento fiamma:	<2,5	>1,8
Soglia fiamma parassita:	>1,5	<2,3
Massima lunghezza cavo rilevazione fiamma:	1,5 m	

Ripetizione di ciclo in caso di spegnimento fiamma in posizione di regime:

Se si verifica uno spegnimento di fiamma in posizione di regime l'apparecchio esegue una ripetizione del ciclo di avviamento (max 3 ripetizioni di ciclo); il quarto spegnimento di fiamma consecutivo in posizione di regime causa un arresto di blocco.

Ogni 510s viene consentito uno spegnimento di fiamma supplementare sempre fino ad un massimo di 4 spegnimenti consecutivi.

Avviamento impedito in presenza di fiamma parassita:

Se il sistema rileva la presenza di un segnale di fiamma parassita segnala l'anomalia e se tale anomalia si protrae per più di 10s, viene eseguito un arresto di blocco.

Mancata rilevazione segnale di fiamma alla fine del tempo di sicurezza:

Nel caso in cui l'apparecchio non rilevi segnale di fiamma alla fine del tempo di sicurezza, viene eseguito un arresto di blocco.

Monitoraggio funzionamento

La scheda provvede al monitoraggio continuo dello stato di funzionamento del motore e delle elettrovalvole.

MOTORE

In caso di assenza del segnale di monitor o presenza di segnale errato vengono eseguiti al massimo 3 tentativi di esecuzione del ciclo di avviamento; se tale anomalia persiste, la scheda esegue un arresto di blocco (anomalia burner control).

ELETTROVALVOLE

In caso di assenza del segnale di monitor vengono eseguiti al massimo 3 tentativi di esecuzione del ciclo di avviamento; se tale anomalia persiste, la scheda esegue un arresto di blocco (anomalia burner control).

In caso di segnale di monitor errato la scheda esegue un arresto di blocco immediato (anomalia burner control).

Arresto di blocco e riarmo

Il pulsante consente il reset dell'apparecchio se esso si trova nello stato di blocco.

Lo sblocco dell'apparecchio avviene al seguito di pressione e rilascio del pulsante (pulsante a bordo scheda o pulsante di sblocco esterno).

E' possibile sbloccare l'apparecchio sia da pulsante a bordo scheda sia da pulsante di sblocco esterno.

Affinché avvenga lo sblocco dell'apparecchio il pulsante deve essere premuto per un tempo superiore a 0,2s ma inferiore a 4s.

In caso di arresto di blocco a riarmo manuale sono possibili 5 operazioni di riarmo consecutive.

Dopodiché il riarmo è nuovamente possibile:

- dopo 1 h (viene consentito n° 1 riarmo supplementare ogni ora).

- rimuovendo l'alimentazione di rete.

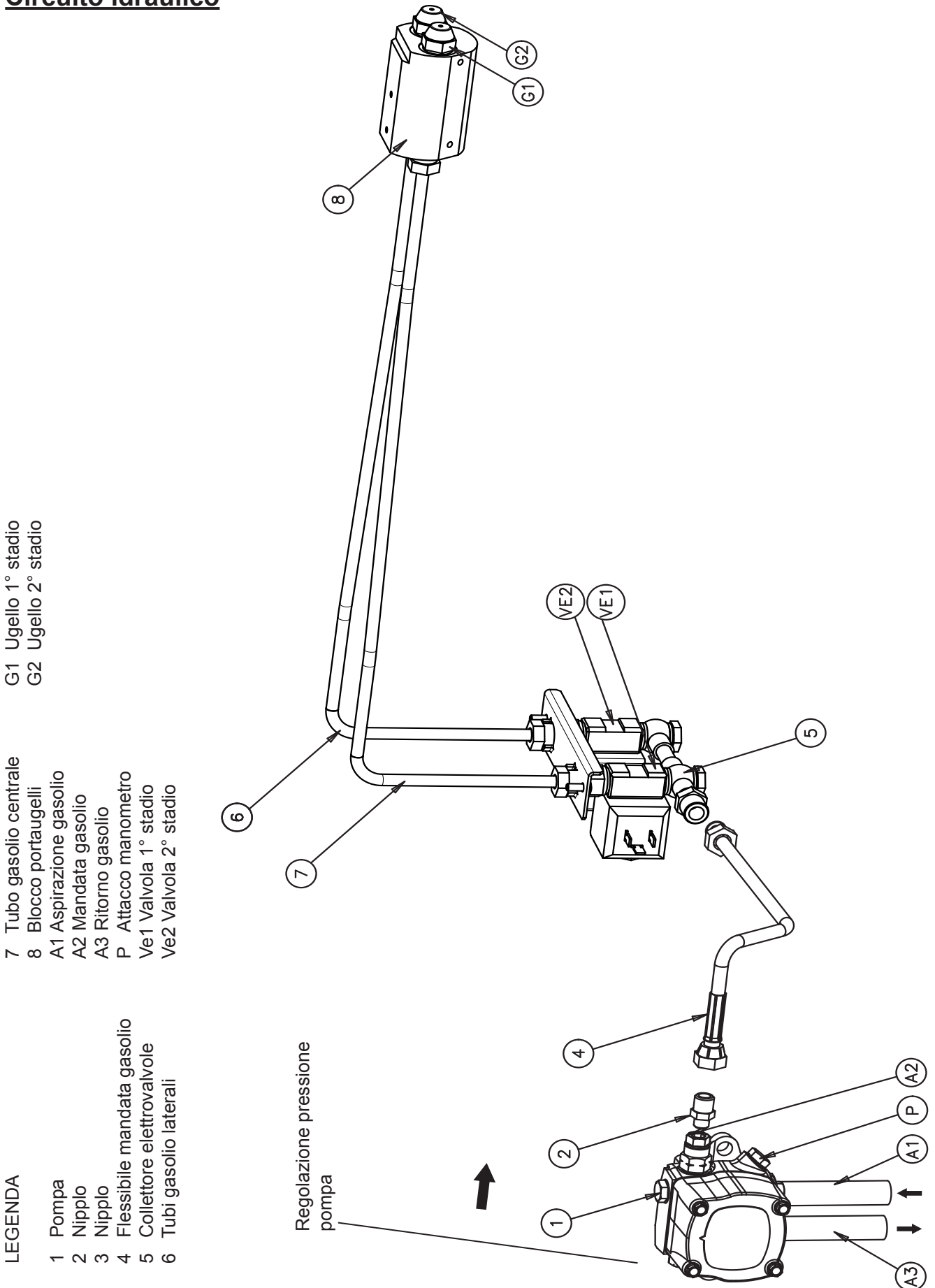
L'operazione di riarmo è possibile solo se all'apparecchio viene fornita la tensione di rete.

Servizio intermittente

La scheda esegue un arresto di regolazione con autodiagnosi almeno ogni minimo 18h – massimo 24h.



Circuito idraulico



- LEGENDA**
- 1 Pompa
 - 2 Nipplo
 - 3 Nipplo
 - 4 Flessibile mandata gasolio
 - 5 Collettore elettrovalvole
 - 6 Tubi gasolio laterali
 - 7 Tubo gasolio centrale
 - 8 Blocco portaugelli
 - A1 Aspirazione gasolio
 - A2 Mandata gasolio
 - A3 Ritorno gasolio
 - P Attacco manometro
 - Ve1 Valvola 1° stadio
 - Ve2 Valvola 2° stadio
 - G1 Ugello 1° stadio
 - G2 Ugello 2° stadio



Scelta ugelli

All'interno di ogni casella PRESSIONE POMPA / UGELLO sono presenti due valori. In alto è espressa la portata in kg/h, in basso in kW.

UGELLO	PRESSIONE POMPA bar (kg/cm ²)											
	10	11	12	13	14	15	16	17	18	19	20	21
2,00	7,43	7,75	8,10	8,42	8,80	9,05	9,35	9,67	9,91	10,22	10,48	10,70
	88,12	91,91	96,06	99,86	104,37	107,33	110,90	114,68	117,53	121,21	124,30	126,90
2,50	9,28	9,67	10,17	10,54	10,98	11,27	11,70	12,10	12,38	12,76	13,10	13,40
	110,06	114,68	120,62	125,00	130,22	133,66	138,76	143,50	146,82	151,33	155,36	158,92
3,00	11,17	11,60	12,16	12,65	13,20	13,60	14,10	14,50	14,88	15,16	15,70	16,10
	132,47	137,58	144,22	150,03	156,55	161,30	167,22	171,98	176,47	179,80	186,20	190,94
3,50	13,05	13,60	14,20	14,78	15,40	15,85	16,40	16,95	17,38	17,90	18,30	18,80
	154,77	161,30	168,41	175,29	182,64	187,98	194,50	201,03	206,12	212,29	217,04	222,97
4,00	14,88	15,50	16,24	16,90	17,60	18,12	18,70	19,37	19,88	20,40	21,00	21,50
	176,47	183,83	192,60	200,43	208,73	214,90	221,78	229,73	235,77	241,94	249,06	255,00
4,50	16,67	17,35	18,20	18,90	19,70	20,30	21,00	21,70	22,25	22,90	23,50	24,00
	197,70	205,77	215,85	224,15	233,64	240,76	249,06	257,36	263,88	271,60	278,71	284,64
5,00	18,60	19,35	20,30	21,10	22,00	22,60	23,35	24,15	24,80	25,50	26,20	26,70
	220,60	229,49	240,76	250,24	260,92	268,03	276,93	286,42	294,13	307,36	310,73	316,66
6,00	22,30	23,25	24,35	25,30	26,40	27,20	28,10	29,00	29,75	30,75	31,40	32,20
	264,48	275,74	288,80	300,06	313,10	322,59	333,26	343,94	352,83	364,49	372,40	381,90
7,00	26,00	27,15	28,40	29,50	30,70	31,70	32,70	33,90	34,80	35,80	36,65	37,50
	308,36	322,00	336,82	349,87	364,10	375,96	387,82	402,05	412,73	424,59	434,67	444,75
8,30	30,80	32,10	33,60	34,90	36,40	37,50	38,75	40,20				
	365,29	380,70	398,50	413,91	431,70	444,75	459,57	476,77				
9,50	35,30	36,70	38,50	40								
	418,66	435,26	456,61	474,4								
10,50	39,00	40,65										
	462,54	482,11										

Esempio: la caldaia a cui vogliamo accoppiare il bruciatore ha una potenza al focolare di 340 kW.

Il bruciatore funziona a 12 bar e ha un funzionamento a 3 stadi, quindi a tre ugelli. Occorre frazionare la portata con i seguenti ugelli:

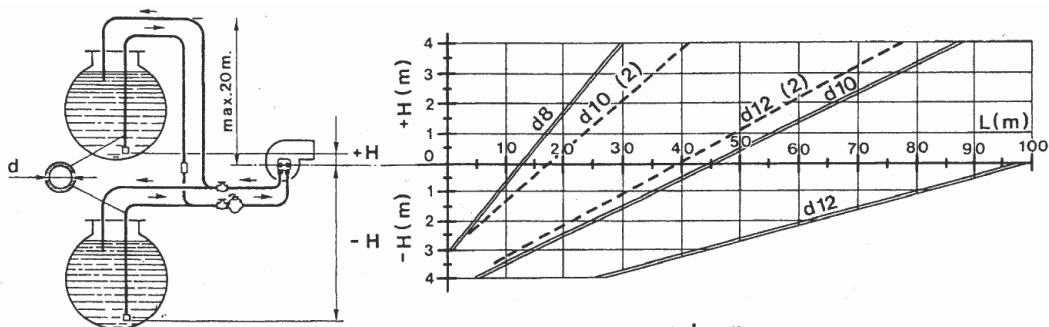
1 ugello da 2 GPH sulla seconda fiamma che a 12 bar sviluppa 96,06 kW

1 ugello da 5 GPH sulla prima fiamma che a 12 bar sviluppa 240,76 kW

Totale dei tre ugelli: 336,8 kW, come richiesta dalla caldaia.

Se non si dispone dell'ugello ottimale si può, entro i limiti di 11 - 14 bar, variare la pressione della pompa per ottenere la portata desiderata, agendo sulla regolazione.

Alimentazione bitubo



L = m
 H = m
 d = mm

N. B.: Se la lunghezza della tubazione supera 60m, si consiglia una pompa di alimentazione - d10 (2), d12 (2): per bruciatori a due fiamme.



Controllo combustione

Al fine di ottenere i migliori rendimenti di combustione, e nel rispetto dell'ambiente, si raccomanda di effettuare con gli adeguati strumenti, controllo e regolazione della combustione. Valori fondamentali da considerare sono:

- CO₂

Indica con quale eccesso d'aria si svolge la combustione; se si aumenta l'aria, il valore di CO₂ % diminuisce, e se si diminuisce l'aria di combustione il CO₂ % aumenta. Valori accettabili sono 11-12 %.

- Numero di fumo (Bacharach). Sta ad indicare che nei fumi sono presenti particelle di incombusto solido.

Se si supera il n°2 della scala BH occorre verificare che l'ugello non sia difettoso e che sia adatto al bruciatore ed alla caldaia (marca, tipo, angolo di polverizzazione). In genere il n° BH tende a diminuire alzando la pressione in pompa; é necessario, in questo caso fare attenzione alla portata del combustibile che aumenta, e quindi, eventualmente, ridurre la capacità dell'ugello.

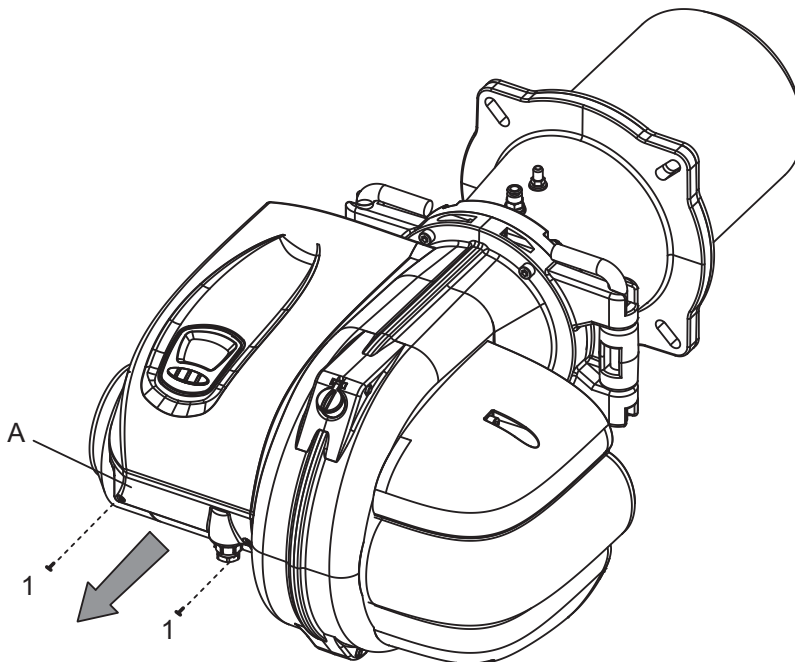
- Temperatura dei fumi. È un valore che rappresenta la dispersione di calore attraverso il camino; più alta é la temperatura, maggiori sono le dispersioni e più basso é il rendimento di combustione.

MANUTENZIONE

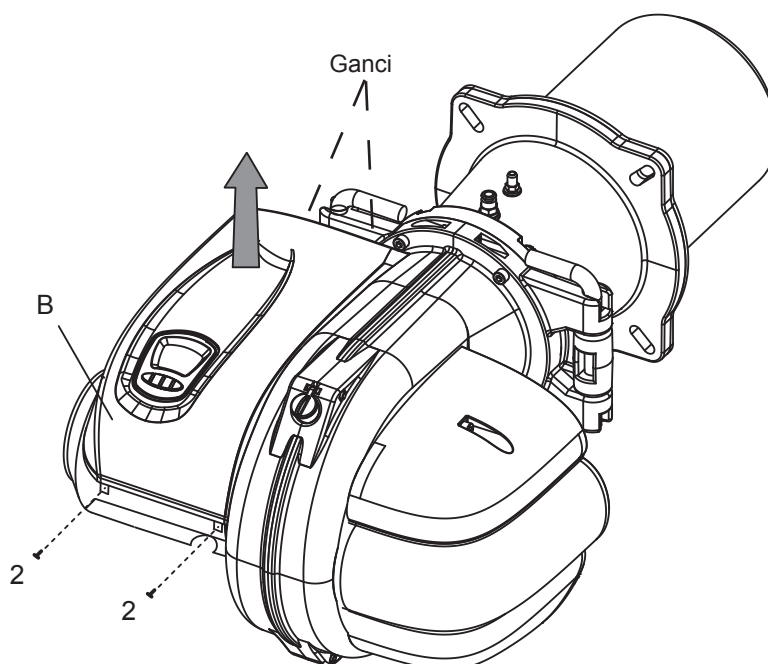


Quadro elettrico

Per accedere al quadro elettrico occorre svitare le viti (1) che fermano il copri morsettiera (A). Si può quindi togliere il copri morsetti (A). ATTENZIONE : durante il funzionamento le parti in questione possono essere in tensione.

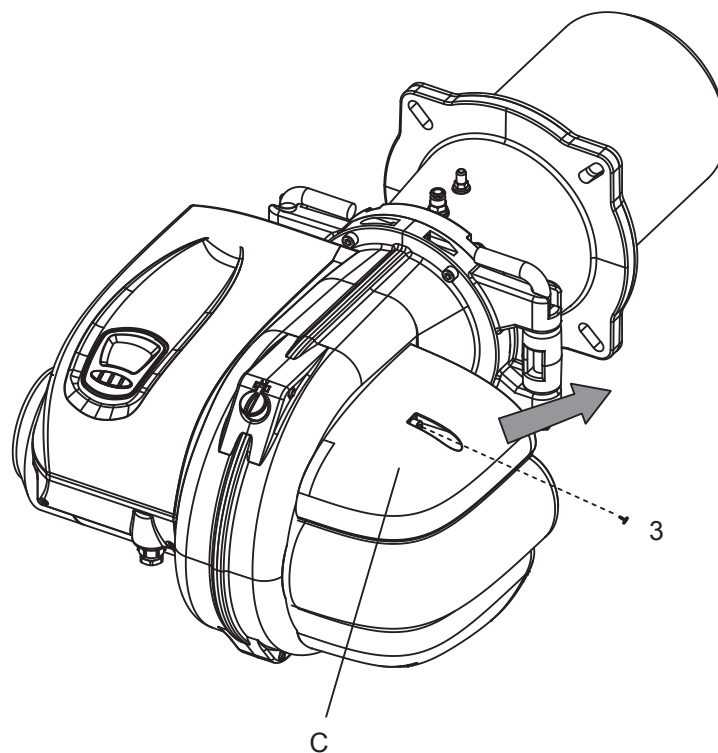


E' ora possibile accedere alle viti (2) che bloccano il coperchio quadro elettrico (B). Svitare quindi le viti (2) e sollevare il coperchio (B) facendo attenzione ai ganci di ploffaggio del coperchio posti sul lato posteriore del quadro elettrico.



Presca aria - manutenzione bandella aria

Per accedere alla bandella aria e al sistema di chiusura aria, occorre svitare la vite (3) che blocca il coperchio presa aria (C). ATTENZIONE : durante il funzionamento le parti in questione possono essere in movimento.

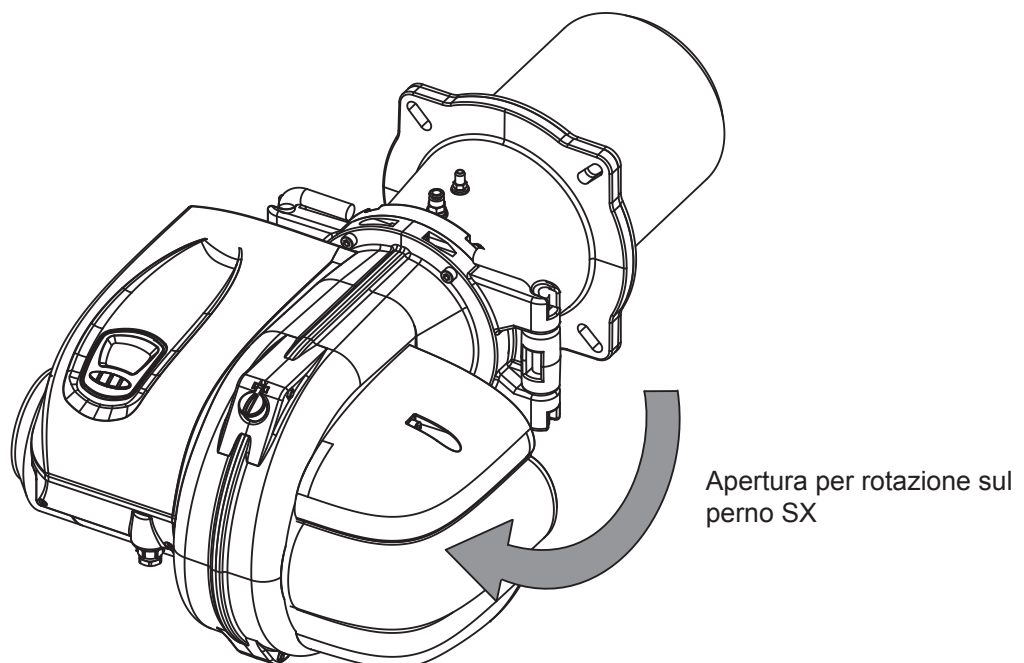
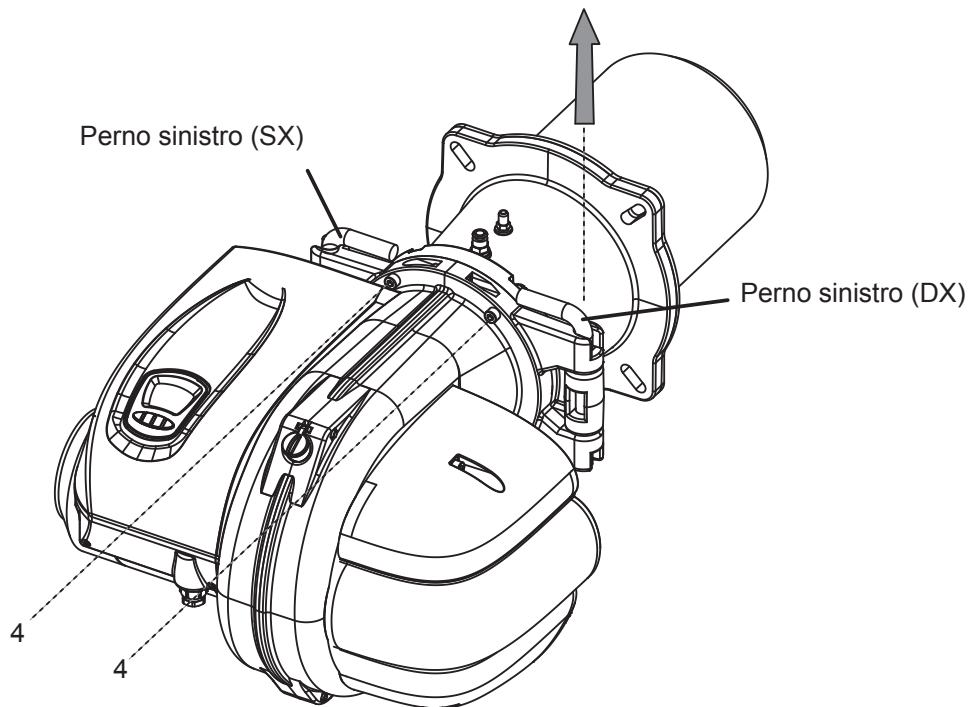




Apertura bruciatore e accesso alla testa di combustione e regolazione dell'anello aria

Per accedere alla testa di combustione e per regolare l'anello dell'aria, occorre svitare le due viti (4). Quindi sfilare il perno destro (DX) o sinistro (SX) a seconda della necessità e della posizione del gruppo valvole (esempio della figura perno DX). A questo punto è possibile aprire il bruciatore ruotando sul perno rimasto in sede.

ATTENZIONE : manovra da effettuare con bruciatore spento e senza alimentazione elettrica.



Per la regolazione dell'anello dell'aria vedi il paragrafo REGOLAZIONI



Congratulations on your excellent choice.

Thank you for your preference towards our products.

LAMBORGHINI CALORECLIMA is a Company that has daily involvement in the research for innovative technical solutions, able to satisfy all needs. The constant presence of our products on the Italian and international market is guaranteed by a capillary network of Agents and Authorised dealers. These are flanked by the, "LAMBORGHINI SERVICE" After-sales Services, which ensure qualified assistance and maintenance of the appliance.

Read this manual well as it supplies important indications regarding safety, installation, use and maintenance of the product. Keep it carefully for future reference. Installation must be carried out by qualified staff in compliance with Technical Standards, national and local legislation in force and the indications given in the instruction manual supplied with the appliance.

IMPORTANT - burner installation must scrupulously follow the Standards in force, use and purchase standard components or on request from LAMBORGHINI sales and after-sales centres. The non-fulfilment of the same and the failure to comply with that stated, exonerates the manufacturer from any liability.

WARRANTY

The burners have a SPECIFIC WARRANTY starting from the date of validity by the After-sales Service in your area. Please contact them as soon as possible

CONFORMITY

The burners comply with:

- DIN EN 267
- 2004/108/CE Electromagnetic Compatibility Directive
- 2006/95/CE Low Voltage Directive

For the serial number, refer to the technical plate on the burner.

INDEX

GENERAL STANDARDS	44
TECHNICAL DATA	46
WORK CURVES	47
DIMENSIONS	47
MAIN COMPONENTS	48
RECEIVING THE PRODUCT	48
BOILER ASSEMBLY	49
ELECTRIC CONNECTIONS	50
APPLIANCE	51
FUNCTIONING CYCLE USER	54
INTERFACE	55
ACCESS TO THE MENUS	59
REGULATIONS	74
MAINTENANCE	80

M Paragraph of interest for the technician

U Paragraph of interest for the user

GENERAL STANDARDS

This manual is an integral and essential part of the product and must be given to the installer.

Read the warnings given in this manual as they supply important indications regarding installation, use and maintenance safety.

Keep this manual carefully for future reference. The burner must be installed in compliance with the Standards in force, according to the manufacturer's instructions and by qualified staff. Incorrect installation can cause injury/damage to persons, animals or objects, for which the manufacturer cannot be held responsible.

This appliance must only be destined for the use for which it was expressly declared.

Any other use must be considered improper and therefore dangerous.

The manufacturer is not liable for any damage caused by improper, incorrect or unreasonable use.

Before carrying out any cleaning or maintenance, disconnect the appliance from the mains power supply by acting on the system switch or via the relevant shut-off elements.

In the case of breakdown and/or bad functioning of the appliance, deactivate it and do not attempt repairs or direct interventions.

Only contact qualified professional staff. Any product repairs must only be performed by an after-sales centre authorised by the manufacturer, using original spare parts.

Failure to comply with the above can compromise appliance safety.

In order to guarantee the efficiency of the appliance and its correct functioning, it is indispensable to follow the manufacturer's indications.

Have qualified professional staff perform periodic maintenance of the appliance. Whenever the appliance is no longer to be used, the parts that may become a potential source of danger must be made harmless.

Before commissioning the burner, have qualified staff check:

- a) that the plate data are those requested by the gas electricity mains supplies;
- b) that burner calibration is compatible with boiler power;
- c) that the flow of combustion agent air and the evacuation of flue gases take place correctly according to Standards in force;
- d) that aeration and normal maintenance of the burner are guaranteed.

Before performing any intervention that envisions disassembly of the burner or opening of the inspection access points, disconnect the electric current.

Do not deposit containers of inflammable substances in the room where the burner is situated.

The burner room must have openings towards the outside in compliance with local Standards in force. If in doubt relative to the circulation of air, first of all we recommend that the CO₂ value is measured, with the burner functioning at maximum flow rate and the room ventilated, only via the apertures destined to feed air to the burner and then by measuring the CO₂ value again, with the door open. The value of CO₂ measured in both cases must not change in a significant manner.

If there are more than one burner and fan in the same room, this test must be performed with all appliances functioning simultaneously.

Never obstruct the air apertures of the burner room, the burner fan intake apertures and any air duct or ventilation grid and external dissipations, with the purpose of preventing:

- the formation of toxic/explosive gas mixtures in the air of the burner room;
- combustion with insufficient air, from which dangerous, costly and polluting functioning occurs.

The burner must always be protected from rain, snow and freezing.

The burner room must always be kept clean and free from volatile substances, which could be sucked inside the fan and block the interior pipes of the burner and the combustion head. Dust is extremely dangerous, especially if this can deposit on the fan blades, where it will reduce ventilation and produce pollution during combustion. The dust can also accumulate on the rear part of the flame stability disc in the combustion head and cause a poor air/fuel mixture.

The burner must be fed with the type of fuel for which it has been set-up as indicated on the data plate and in the technical features supplied in this manual. Moreover, it must be supplied with all control and safety devices requested by local regulations in force. Pay great care that no external material enters the line during installation.

Make sure that the electric power supply used for the connection is in compliance with the features indicated on the data plate and in this manual. Make an electric plant with an effective connection to an earth plant, in compliance with Standards in force. The earth cable must be a couple of cm. longer than the phase and neutral wire.

If in doubt regarding efficiency, it must be checked and controlled by qualified staff. Never exchange the neutral and phase cables. The burner can be connected to the mains electricity with a plug-socket connection only if this is equipped in a way that the coupling configuration prevents the inversion of phase and neutral. Install an omnipolar switch with opening between contacts of at least 3mm upstream from the appliance as requested by the existing legislation.

The entire electric system and in particular all cable sections, must be suitable for the maximum absorbed power value indicated on the appliance data plate and in this manual.

If the burner power supply cable is faulty, it must only be replaced by qualified staff. Never touch the burner with wet body parts or without wearing shoes.

Never stretch (force) power supply cables and keep them away from heat sources. The length of the cables used must allow the burner and any boiler door to be opened.

The electric connections must be made exclusively by qualified staff and the regulations in force on the subject of electricity must be respected. After all packaging material has been removed, control the contents and ensure that these have not been damaged in any way during transport.

If in doubt, do not use the burner and contact the supplier.

The packaging materials (wooden cages, cardboard, plastic bags, expanded materials, staples, etc...) represent a form of pollution and potential risk if left everywhere. Collect them and dispose of them in a suitable manner (in a suitable place).

The entire electric system and in particular all cable sections, must be suitable for the maximum absorbed power value indicated on the appliance data plate and in this manual.

If the burner power supply cable is faulty, it must only be replaced by qualified staff. Never touch the burner with wet body parts or without wearing shoes.

Never stretch (force) power supply cables and keep them away from heat sources. The length of the cables used must allow the burner and any boiler door to be opened.

The electric connections must be made exclusively by qualified staff and the regulations in force on the subject of electricity must be respected.

After all packaging material has been removed, control the contents and ensure that these have not been damaged in any way during transport.

If in doubt, do not use the burner and contact the supplier.

The packaging materials (wooden cages, cardboard, plastic bags, expanded materials, staples, etc...) represent a form of pollution and potential risk if left everywhere. Collect them and dispose of them in a suitable manner (in a suitable place).



TECHNICAL DATA

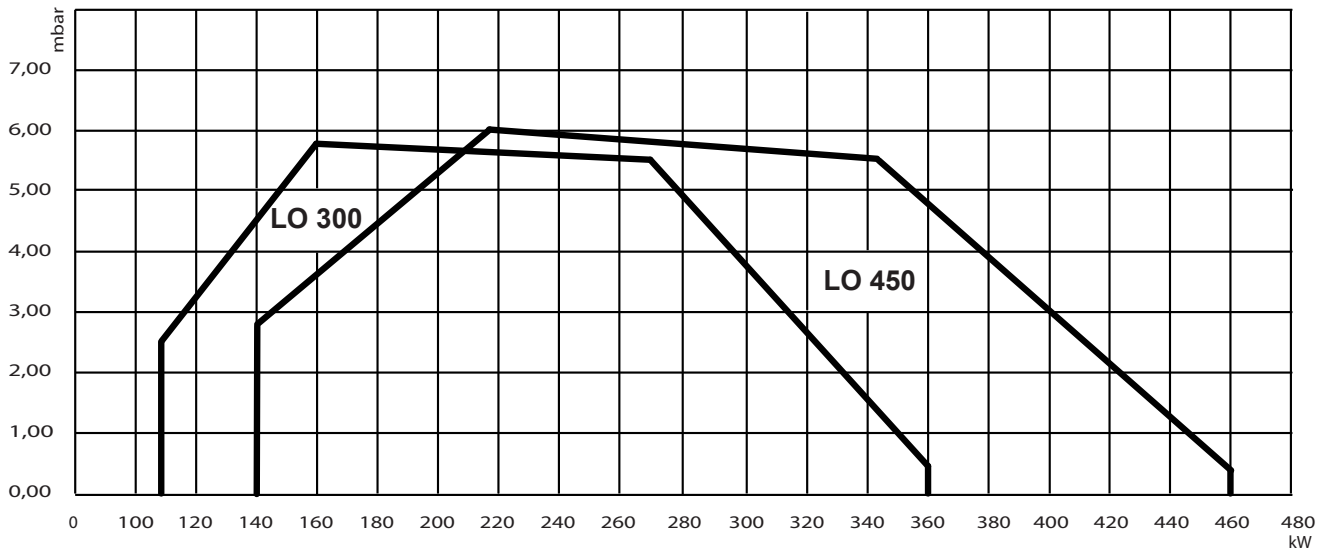
Model		LO 300 2ST	LO 450 2ST
Type		Two stages	Two stages
Functioning		Intermittent	Intermittent
Maximum heat output	KW	360	470
Minimum heat output	KW	110	140
NOx CLASS	-	2	2
Maximum flow rate	kg/h	30,3	39,6
Minimum flow rate	kg/h	9,3	11,8
Electric protection rating	IP	44	44
Motor electric power supply (three phase)	V / Hz	230 / 50	230 / 50
Auxiliary electric power supply (single phase)	V / Hz	230 / 50	230 / 50
Motor nominal electric power	W	370	370
Transformer (voltage/secondary current)	KV / mA	15 / 48	15 / 48
Functioning temperature (min/max)	°C	0 / 40	0 / 40
Weight of the burner body	Kg	29	29

DIESEL - Max. viscosity at 20°C: 1.5°E = 6cSt = 41 sec. R1



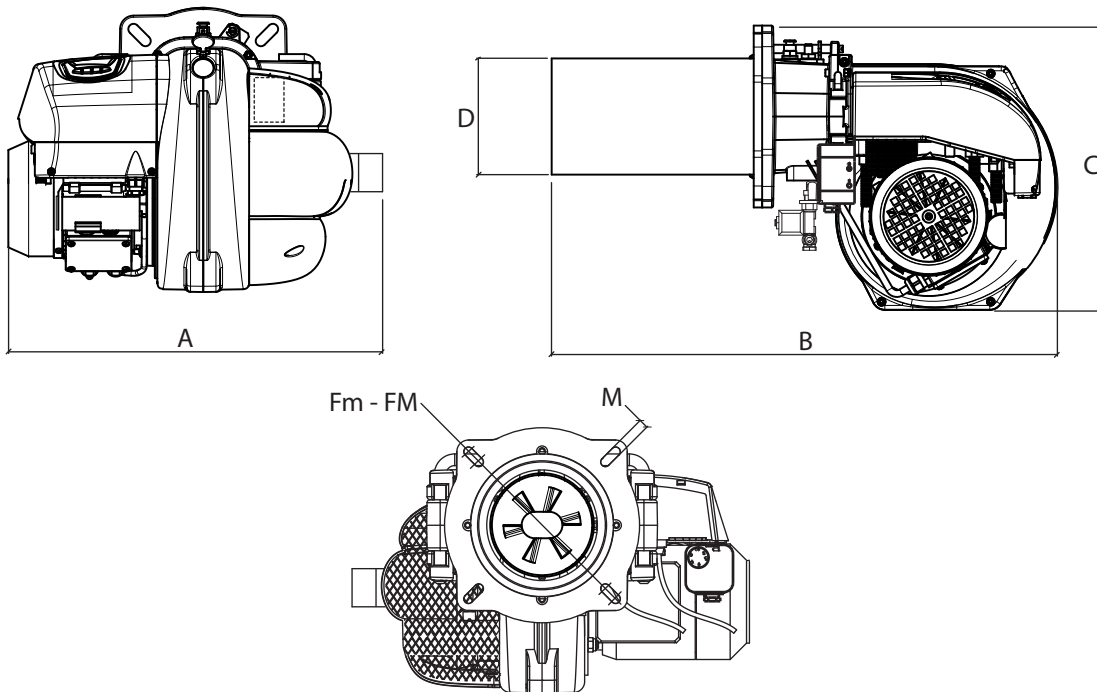
WORK CURVE

M U



DIMENSIONS

M U

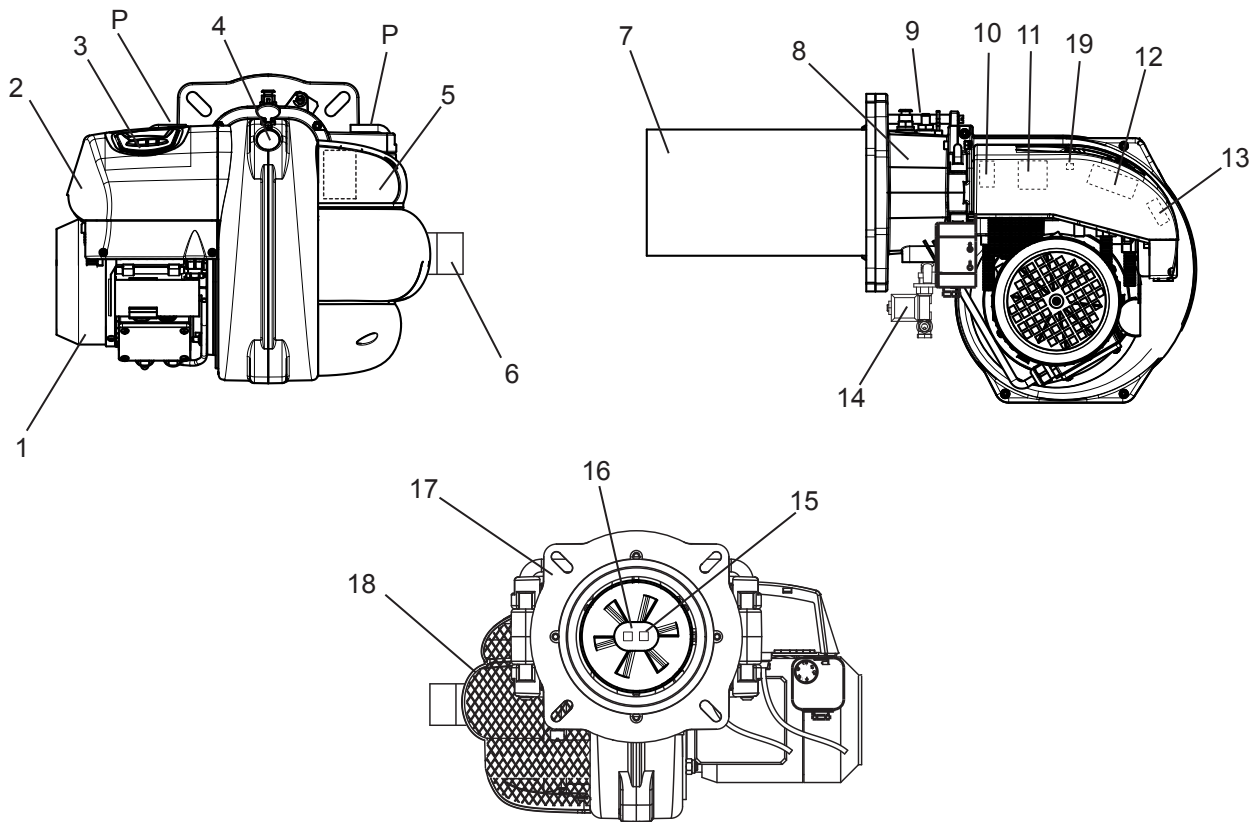


	A	B	C	D	FM	Fm	M
	mm	mm	mm	mm	mm	mm	M VITE
LO 300	480	600	340	124	234	194	M12
LO 450	480	600	340	138	234	194	M12



MAIN COMPONENTS

M



KEY

- 1 Motor
- 2 Control panel
- 3 Display
- 4 inspection hole

- 5 Air vent lid
- 6 Diesel pump
- 7 Flow nozzle
- 8 Burner flange
- 9 Ring regulation
- 10 Transformer

- 11 Air servo-motor
- 12 Control unit
- 13 Contactor-motor relay
- 14 Solenoid valves
- 15 Nozzles
- 16 Ignition electrode

- 17 Flange insulation
- 18 Air vent
- 19 Photoresistance
- P Hinge pins

RECEIVING THE PRODUCT

M

The burner is supplied protected by cardboard or cardboard/wood packaging.

WARNING

The instruction manuals are an integral part of the appliance and therefore must be read before installing and starting the burner and must be kept with care.

The documents envelope, positioned inside the packaging, contains the following material:

- Installation and maintenance book
- Warranty certificate
- Spare parts exploded diagram

HANDLING RECOMMENDATIONS

- Handling must be performed by qualified staff;
- Use suitable accident-prevention equipment;
- It is prohibited to disperse of packaging material in the environment or leave it within the reach of children as it is a potential source of danger. It must therefore be disposed of in compliance with that established by the law in force;

- The place of installation must be without dusts, objects or inflammable materials or corrosive gases.

RECOMMENDATIONS FOR USE

To prevent injury/damage to persons and the environment in which the appliance is used, the following notes must be complied with!

- Do not open, tamper with or modify the appliance
- Before making any modifications to the connections of the appliance, completely isolate the unit from the mains power supply.
- Suitably protect the appliance terminals in order to prevent any contact with them .
- Make sure that the appliance is connected correctly (see CONNECTION LAYOUT). Incorrect connection can damage the appliance and the place of use.
- Falls and mechanical stress can damage some safety functions. In this case, do not install the appliance even if there is no visible damage.

RECOMMENDATIONS FOR INSTALLATION

- Installation must be carried out by specialised staff. The Standards in force must be respected.
- The place of installation must be without dusts, objects or inflammable materials or corrosive gases.
- Keep the ignition cable separate from the other connection cables of the appliance.
- The protection fuse must respect that indicated in the technical data. If this does not take place, serious damage can be caused to the appliance and room by a short circuit.
- When checking the components (motor, solenoid valves, etc...) outside the control appliance, the latter must not be connected.
- Check that the maximum load supported by the output terminals is not exceeded.

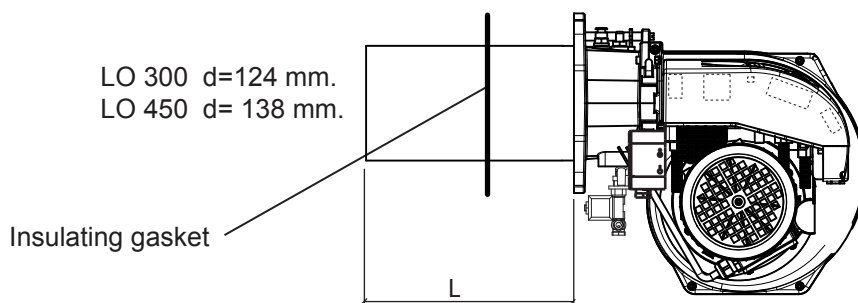
NOTES FOR REPLACEMENT OF THE APPLIANCE

- Every time the appliance is replaced, check connections and safety functions
- The appliance is made up from electric and electronic components, therefore it must be disposed of in compliance with local Directives in force.

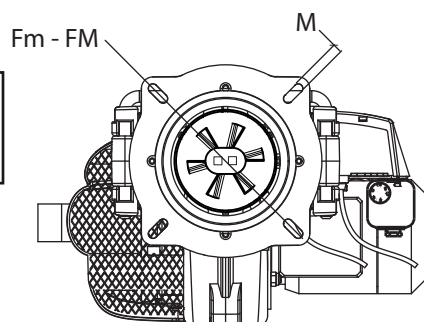
BOILER ASSEMBLY

M

The burner is fixed by the flange, placing the supplied insulated gasket between the plate and the boiler. For drilling of the boiler and positioning of the fastening screws, refer to the diagram.



draught tube helpful length
 LO 300 L= 210 mm
 LO 450 L= 210 mm



M	M12
Fm	194
FM	234

ELECTRIC CONNECTIONS

M

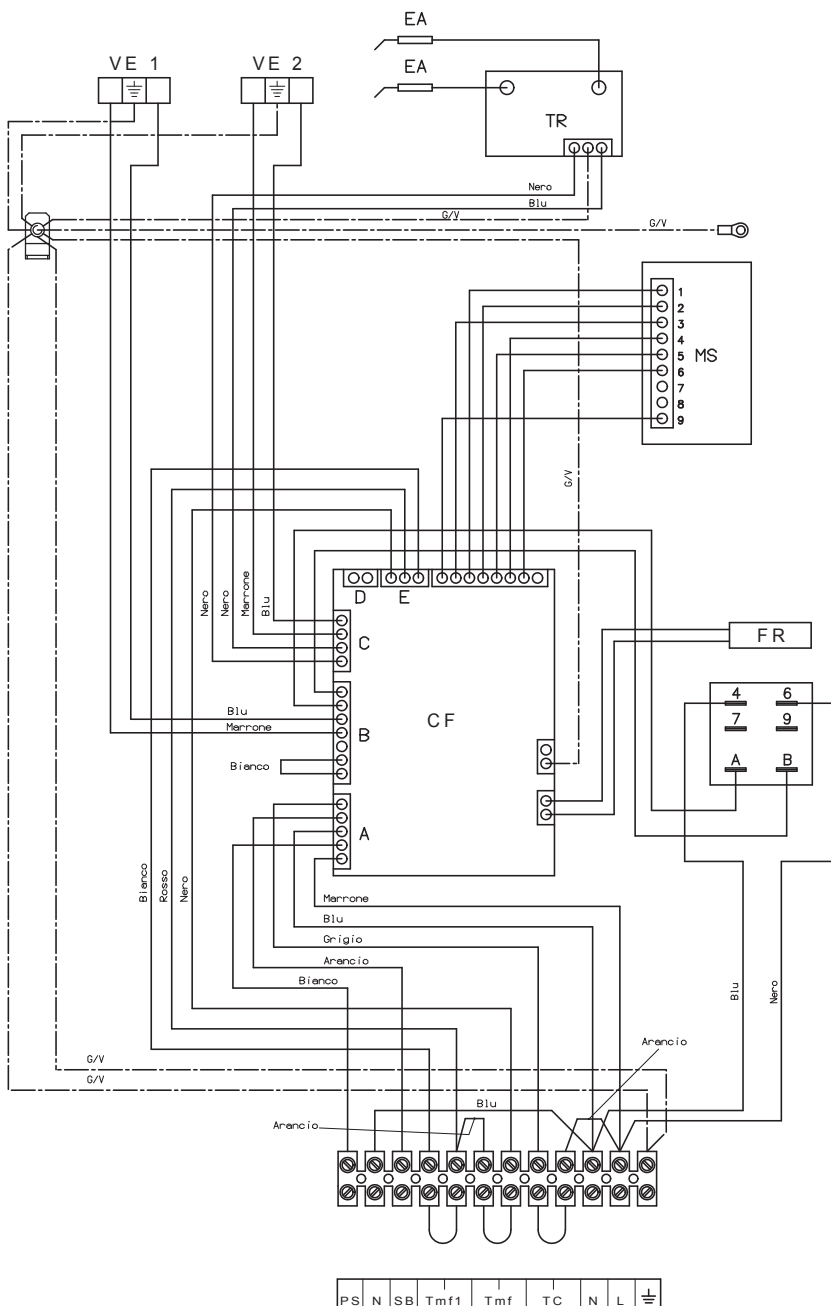
READ THE GENERAL STANDARDS ON PAGE 3 CAREFULLY

- NEUTRAL TO EARTH: in the case of power supply mains with NEUTRAL CONNECTED TO EARTH connect the mains power supply NEUTRAL to the appliance NEUTRAL.

- INSULATED NEUTRAL: in the case of mains power supply with INSULATED NEUTRAL it is necessary to use an insulation transformer. Connect a terminal of the insulation transformer secondary to the appliance EARTH and NEUTRAL. Now connect the other terminal of the transformer secondary to the appliance LINE.

- PHASE-PHASE: in the case of PHASE-PHASE mains power supply, it is necessary to use an insulation transformer. Connect a terminal of the insulation transformer secondary to the appliance EARTH and NEUTRAL.

Now connect the other terminal of the transformer secondary to the appliance LINE.



KEY

- L Line
- N Neutral
- L1 Three phase line
- L2 Three phase line
- L3 Three phase line
- M Burner motor
- SL Circuit breaker switch
- TR Ignition transformer
- MS Servo-motor
- VE1 Stage 1 solenoid valve
- VE2 Stage 2 solenoid valve
- CF Control unit
- FR Photoresistance
- RT Circuit breaker relay
- Tmf Flame thermostat mod.
- SB Block indicator (at a distance)
- PS Release button (at a distance)

APPLIANCE

M

Main features

- EMC filter on the board;
- Protection fuse on the board;
- Stable timers not affected by the voltage and/or temperature changes (system management by microprocessor);
- protection in case of low voltage power supply;
- protection in case of high power supply voltage;
- non-volatile block;- intermittent functioning: regulation and self-diagnosis stop every 24h;
- air damper control for functioning at several stages or modulating;
- independent control outputs for 3 fuel valves;
- remote reset;
- built-in button or two-colour LED for indicating functioning status and anomalies;
- flame detection via photoresistance;

Signals

FUNCTIONING MODES

Status	Colour	Signalling mode
OFF	OFF	
STAND BY	GREEN (FLASHING)	V (-) V (-) V (-) V (-) V (-)
PRE-VENTILATION	YELLOW (FLASHING)	G (-) G (-) G (-) G (-) G (-)
SAFETY TIME (FLAME SIGNAL NOT PRESENT)	GREEN (FLASHING)	V (-) V (-) V (-) V (-) V (-)
SAFETY TIME (FLAME SIGNAL PRESENT)	GREEN	FIXED
BURNER ON	GREEN (*)	FIXED
POST-VENTILATION (WITH BURNER IN BLOCK)	GREEN – YELLOW	V , G , V , G , V , G , V , G

(*) If the value of the flame detected exceeds the threshold value by 5 times (threshold=3.5 lux) the signal remains GREEN fixed light.

If this is not the case, the signal will be flashing GREEN, with number of flashings linked to the value of the flame detected (number of flashing = flame signal lux/flame detection threshold lux).

BLOCKS AND ANOMALIES

Status	Colour	Signalling mode
Parasite flame	OFF	
Undervoltage-Overvoltage	GREEN (FLASHING)	V (-) V (-) V (-) V (-) V (-)
No ignition blockAppliance anomaly block	YELLOW (FLASHING)	G (-) G (-) G (-) G (-) G (-)
Parasite flame block	RED (FLASHING)	R (-) R (-) R (-) R (-) R (-)
Block due to servo-motor anomaly	RED (FLASHING)	R (-) R (-) R (-) R (-) R (-)
Block due to flame switch-off	RED (FAST FLASHING)	R (-) R (-) R (-) R (-) R (-)

SPECIAL FUNCTIONS

Status	Colour	Signalling mode
Temporary shutdown	YELLOW (FAST FLASHING)	G (-) G (-) G (-) G (-) G (-)
Pump engagement	GREEN, YELLOW, RED	V, G, R, V, G, R, V, G, R,

Key (-) = Off V = Green G = Yellow R = Red

Table of times

Pre-ventilation time	15s (*)
Pre-ignition time	15s (*)
Post-ignition time	3s
Safety time	5s (**)
Functioning regulator management delay	10s
Intervention time to switch-off	< 1s
Parasite flame signal duration maximum timing before block	10s
Post-ventilation time	from 0 to 255 s
Key pressing limit timing for release	$0.2s \leq \&\& \leq 4s$
Pump engagement duration timing	30s
Continuous key pressing timing for temporary shutdown	> 5s
Manual mode functioning timeout	4 minutes
Timeout communication with display	60s
Maximum duration of access to menus	120s

(*) Minimum timing guaranteed

(**) Maximum timing guaranteed

Special functions

Network frequency self-learning

The board can automatically optimise the functioning times in relation to the network frequency measured (50 or 60 Hz).

Temporary shutdown

With ignition request in progress or burner functioning, it is possible to temporarily force a stop by continuous pressing of the key for longer than 5s (yellow fast flashing).

A new start-up cycle is allowed only when the key is released. It is possible to activate the function in question also with the external release button.

The function in question can only be activated by accessing the INSTALLER MENU.

Pump engagement

If the appliance is in block status, it is possible to force a pump engagement status.

By continuous pressing of the key for a time exceeding 6s and successive release of the same, there is a fast green/yellow/red flashing phase with duration of 3 s. If the key is pressed and released within this timed period, the motor and pump are activated for duration of 30s.

The procedure must be repeated in order to deactivate the function before the timing expires. It is possible to activate and deactivate the function in question also with the external release button.

The function in question can only be activated by accessing the INSTALLER MENU.

Protection in case of low voltage power supply

The power supply voltage must be at least 180Vac in order to allow a starting cycle to be performed.

If the network voltage falls below 156Vac, the appliance stops and signals the anomaly.

The starting cycle can only be carried out again if the power supply voltage exceeds 180Vac.

Protection in case of high power supply voltage

The power supply voltage must be at below 275Vac in order to allow a starting cycle to be performed. If the network voltage exceeds 280Vac, the appliance stops and signals the anomaly.

The starting cycle can only be carried out again if the power supply voltage falls below 275Vac.

Functioning in manual mode for burner calibration *(delegated to authorised staff)*.

If the appliance is not in the block state, it is possible to force the MANUAL functioning mode by acting on the button on the board or on the remote release button.

In fact, by pressing the button 3 times (on the board or remote reset) access the green fast flashing display; another press causes the activation of the MANUAL functioning mode. In this phase, the appliance initiates the start-up cycle or remains functioning independently from the status of the heat request thermostat and the functioning regulator.

If the appliance is not in the block state, it is possible to force the MANUAL functioning mode by acting on the button on the board or on the remote release button.

In fact, by pressing the button 3 times (on the board or remote reset) access the green fast flashing display; another press

causes the activation of the MANUAL functioning mode. In this phase, the appliance initiates the start-up cycle independently from the status of the heat request thermostat and the functioning regulator.

Once the functioning position has been reached, it is possible to pass from one functioning stage to the next by just acting on the button.

At every press and release of the button, pass to the next intermediate stage until reaching the third stage (three-stage burner). Press again to return to the previous until reaching the first stage position.

(If the two-stage burner passes from the first stage position to the second stage position and vice versa).

(If the modulating burner passes from the minimum modulation position to the maximum modulation position and vice versa).

During the MANUAL functioning phase, the number of yellow flashings indicate the current functioning status (1 flash = first stage or minimum modulation, 2 flashes = second stage or maximum modulation, 3 flashes = third stage).

If the signal becomes flashing red during MANUAL functioning, check the position of the servo-motor cam (cam position anomaly signal); the burner will however remain in functioning mode.

The procedure must be repeated to deactivate the manual functioning mode. It is also possible to deactivate the manual functioning mode by not acting on the button until the relative timeout has expired (see table of times). The function in question can only be activated by accessing the INSTALLER MENU.

Servo-motor self-learning

The board can automatically acquire the times relative to the damper control servo-motor, it is therefore not necessary to perform any calibration.

It is however necessary to use servo-motors with 0-90° run times no less than 2s and not exceeding 120s.

Feedback verification and sequence control

If there is no feedback signal relative to reaching a determined position by the air damper, the system performs a block shutdown and signals the anomaly (block due to servo-motor anomaly).

Also present is a control of the arrival sequence of the feedback signals to the appliance.

If an incorrect arrival sequence of the appliance damper position signals occurs, the appliance will perform a block shutdown (block due to servo-motor anomaly).

Monitoring of functioning

The board provides the continuous monitoring of the functioning status of the motor and solenoid valves.

MOTOR If there is no monitor signal or incorrect signal presence, at least 3 attempts are made to perform the start-up cycle. If this anomaly persists, the board will carry out a block shutdown (burner control anomaly).

SOLENOID VALVES If there is no monitor signal, at least 3 attempts are made to perform the start-up cycle. If this anomaly persists, the board will carry out a block shutdown (burner control anomaly). If there is an incorrect monitor signal, the board performs an immediate block shutdown (burner control anomaly).

Block shutdown and rearm

The button allows the reset of the appliance if it is in the block state. The appliance is released when the button is pressed and then released (button on board or external release button).

The appliance can be released by the button on the board or the external release button. For the appliance to be released, the button must be pressed for a period of time exceeding 0.2s but less than 4s.

In the case of block shutdown with manual rearm, 5 consecutive rearm operations are possible.

After which rearm is possible again:

- after 1 h (n° 1 additional rearm is allowed every hour).
- removing the mains power supply.

The rearm operation is only possible if the appliance is supplied with mains voltage. Intermittent service The board performs a regulation shutdown with self-diagnosis at least every minimum 18h - maximum 24h.

FUNCTIONING CYCLE

Ignition

On closure of the heat request contact, the fan motor and ignition transformer are inserted and total opening of the air damper is commanded.

On reaching total opening the pre-ventilation (and pre-ignition) time starts during which the flame amplifier test is performed along with components associated to safety functions. An amplifier fault that corresponds to a flame present condition or the breakdown of a component that ensures a safety function prevents the start of the ignition sequence. At the end of the pre-ventilation time the air damper is positioned in the first stage ignition position with consequent start of the safety time, during which the first stage solenoid valve is inserted.

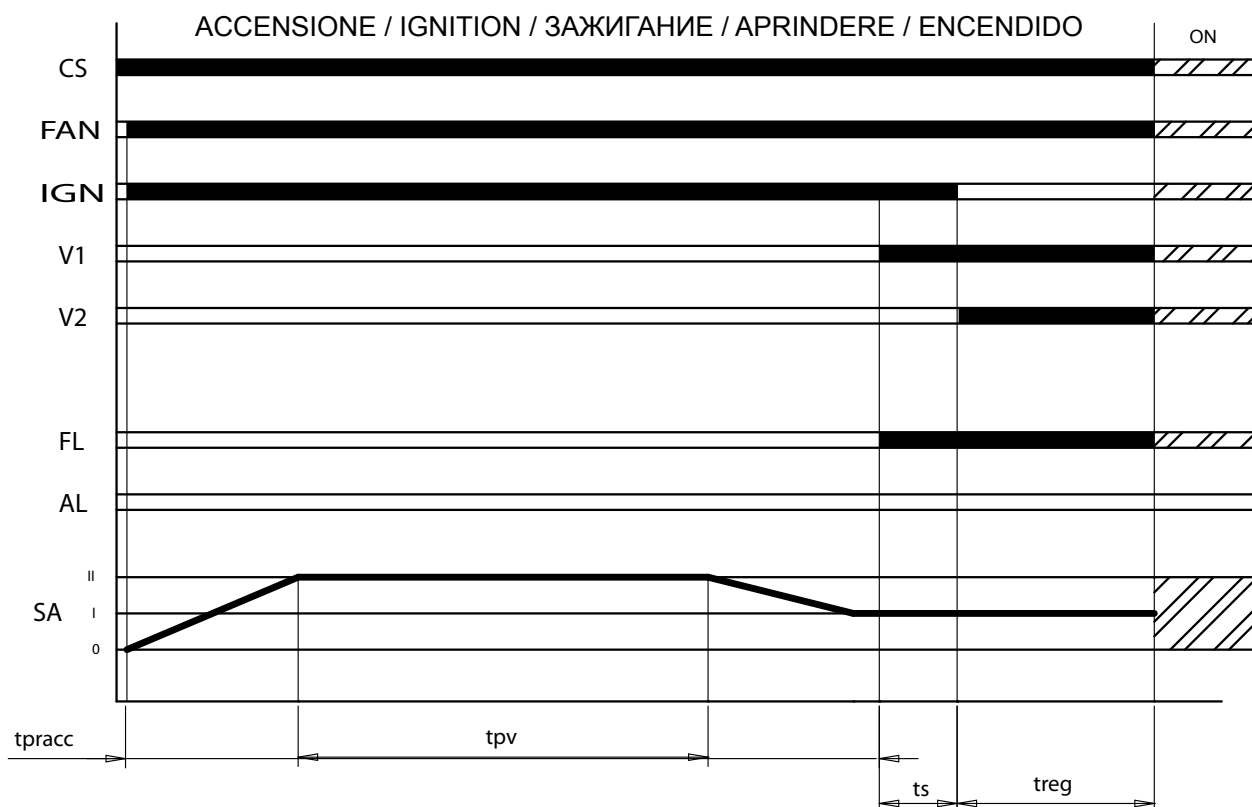
With flame signal presence, the ignition transformer is kept inserted until the end of the post-ignition time and however, no longer than 3s after the end of the safety time.

If there is no ignition during the safety time, the appliance is blocked and the voltage is definitively removed to the first stage solenoid valve and the ignition transformer. Post-ventilation is performed with the damper totally open, at the end of which the air damper is closed completely.

Functioning

The external regulator, both 2-stage and 3-stage burners or modulating burners, act to satisfy the proportion of heat requested.

The opening of the request contact determines the closure of the solenoid valve, burner switch off and, if envisioned, execution of the post-ventilation phase with total opening of the air damper. When the fan is switched off the air damper then closes completely.



CS Functioning request consents
 FAN Fan motor
 IGN Ignition transformer
 V1 First stage valve
 V2 Second stage valve
 FL Flame signal
 AL Block signal

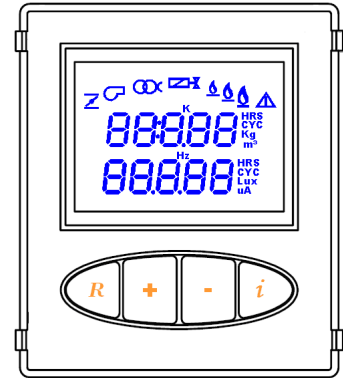
SA Air damper
 tpv Pre-ventilation time
 tpracc Pre-ignition timets Safety time
 treg Functioning regulator management delay



USER INTERFACE

M U

The control and command panel can be used to monitor the status of the burner, access the diagnostic and configuration menus of the system and release the appliance. The control and command panel is composed of an LCD with back-lit display area and 4 function keys.



Icon meaning

ICON	MEANING		
	Air damper servo-motor		
	Fan motor		
	Ignition transformer		
	First stage solenoid valve		
	TWO-STAGE BURNER	THREE-STAGE BURNER	MODULATING BURNER
	First stage flame signal	First stage flame signal	Flame signal presence
	Second stage flame signal	Second stage flame signal	Not used
	Not used	Third stage flame signal	Not used
	Anomaly signal		
K	Not used		
HRS	Hours		
CYC	Cycles		
Kg	Kilograms		
m³	Not used		
Lux	Lux		
uA	Not used		
Hz	Hertz		

Key functions

KEY	DISPLAY	MEANING
R	NORMAL	Release appliance if in block conditions
	MENU	Go back to previous level menu
	MODIFY PARAMETER	Exit the display mode without memorising
+	NORMAL	Not used
	MENU	Successive parameter or data
	MODIFY PARAMETER	Increase parameter value
-	NORMAL	Not used
	MENU	Previous parameter or data
	MODIFY PARAMETER	Decrease parameter value
i	NORMAL	Menu display mode
	MENU	Display next level menu
	MODIFY PARAMETER	Confirm parameter modification

Display

The control and command panel makes 3 display methods available:

NORMAL:

in this mode, icons appear on the display that are relative to the burner functioning state.

If there are no anomalies present, the display shows the number of ignition cycles performed by the burner and the total number of functioning hours.

If an anomaly occurs, the display shows the relative code and signals the type of anomaly, (volatile or non-volatile). Additional information regarding the burner status is also displayed (e.g. valves sealing control procedure) and any execution of special functions for enabled staff.

MENU:

by pressing key i during the normal display mode, access the list of menus:

- INFO (Information)
- HIST (Anomalies log)
- PARAM (Parameters)
- SERV (Installer)

Use the + and - keys to scroll the list.

Press key i again to access one of the menus.

To exit the menu or the list of menus, press R or wait 60 s without pressing any buttons to go back to the normal display.

MODIFY PARAMETER:

The values of the parameters linked to burner functioning can be modified and memorised.

During the display of the parameter of interest, it is possible to access the value modification by pressing key i.

In this phase the current parameter value starts to flash and by pressing the + and – keys it is possible to modify the value.

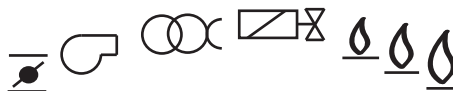
Press key i to save the modified value.

To exit the parameter modification mode without saving, wait 10s without pressing any buttons or press the R key.

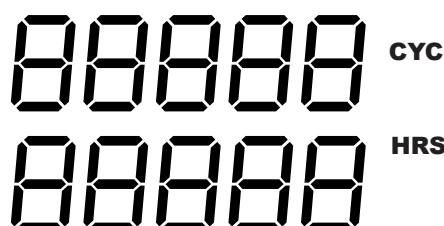
Normal display mode

By connecting the GB2 board to the mains power supply, the CP45 interface is automatically powered, which for a few seconds switches on all icons and segments of the display in order to check correct functioning.

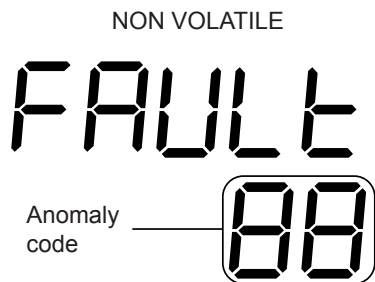
When this has been carried out, automatic access is given to the NORMAL DISPLAY mode, during which, in absence of anomalies, the icons are switched on and off in relation to the functioning of the various burner components.



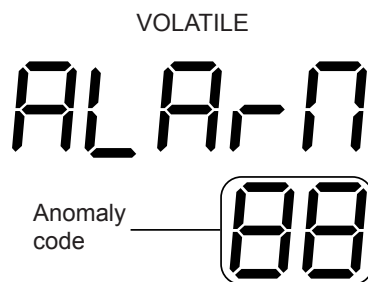
Also with no anomalies present, the total number of ignition cycles performed is displayed along with the total functioning hours of the burner.



However, if anomalies are present, the anomaly code (see table 1) and the type of anomaly (volatile or non-volatile) will be displayed at the same time.



Flashing back-light



Flashing code and anomaly icon

ANOMALY CODE	MEANING
NON VOLATILE	
01	No ignition block
02	Parasite flame block
03	Block due to maximum number of switch-offs
04	Block due to servo-motor anomaly
VOLATILE	
12	Parasite flame signal
13	Undervoltage
14	Overvoltage

Table 1

If a non-volatile type block occurs, the appliance can be released. During the display of non-volatile block, press key R to access the release request confirmation display, with duration of 5s.



Pressing key R again causes the release of the appliance and the return to normal display mode.

During the normal display mode, further information is also supplied that is linked to the functioning status of the burner and the setting of some parameters.



If special functions are activated, the function in progress is displayed.

Manual functioning mode:

 Flashing

A ADV

Pump engagement:

PUMP

Temporary shutdown:

SHEDN
TEST

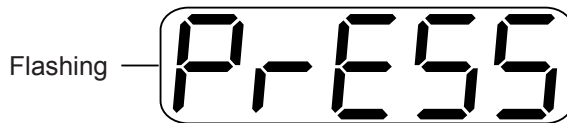
ACCESS TO THE MENUS

MENU ACCESS ENABLING PROCEDURE

In order to enable the display and consequent management of the menus stated previously, during the normal display phase it is necessary to follow the procedure given:

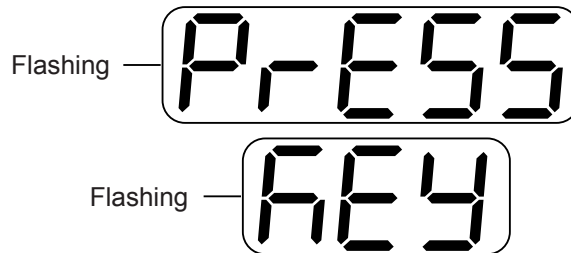
a) PROLONGED PRESSING OF KEY “*e*”.

By prolonged pressing for 5 seconds of key “*e*” the following display is accessed:



b) PROLONGED PRESSING OF KEY “R”.

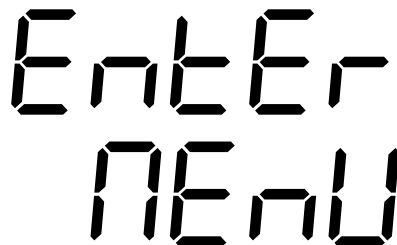
During phase a) (maximum duration 10s) and by pressing key “R” for 5 seconds, access the following displays:



c) PRESSING KEY “*e*”.

During phase b) (maximum duration 10s) pressing key “*e*” once enables the display and management of the INFO, HIST, PARAM and SERV menus.

The menu management enabling is confirmed by the following display:



The enabling on display and management of the menus has duration of 120s, after which the return to normal display mode takes place.

To access the menus again, repeat the procedure just described.



INFO MENU

MENU
INFO

If the burner is two-stage or three-stage, the INFO MENU is organised as per table.

MENU	REPRESENTATION	INFORMATIO
MENU INFO	1st stage burner functioning hours	TIMER
	2nd stage burner functioning hours	
	3rd stage burner total functioning hours(three-stage only)	
	Burner total functioning hours	
	Timer reset	
	Burner functioning cycles (1st stage)	CYCLES-COUNTER
	2nd stage burner functioning cycles	
	3rd stage burner total functioning cycles(three-stage only)	
	Burner no ignition cycles	
	Cycle-counter reset	
	1st stage fuel consumption	FUEL CONSUMPTION
	2nd stage fuel consumption	
	3rd stage fuel consumption (three-stage only)	
	Total fuel consumption	
	Consumption reset	
	Flame signal intensity	FLAME SIGNALS
	Air damper servo-motor current position	AIR DAMPER SERVO-MOTOR
	Air damper servo-motor total opening cycles	
	Servo-motor cycles reset	
	Electrical frequency	ELCTRICAL FREQUENCY
Firmware ID	FIRMWARE ID	

Timer

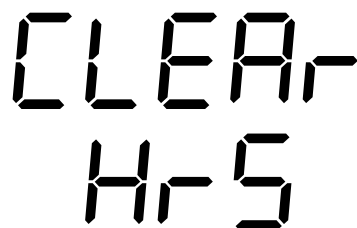
The function hours of the burner are displayed respectively in first and second stage (if two-stage burner).



The total functioning hours of the burner are also displayed.



To reset all counters relative to the hours of functioning of the burner, press the key *i* during the following display:



By doing this, access the reset consent confirmation display with duration of 5s.

CLEAR
flashing PUSH

Pressing the key again during this display determines the reset of all meters relative to the functioning hours and the return to first stage functioning hours display.

Cycles-counter

The burner functioning cycles are displayed respectively in first and second stage (total functioning cycles of the burner are equal to the first stage cycles).

(In the case of modulating burner, only the total functioning cycles of the burner are displayed).

888888 CYC
burner

Total functioning cycles

888888 CYC
Stage burner — 8 St

Functioning cycles in second stage

Also displayed are the total no burner ignition cycles.

888888 CYC
FAULT

To reset all counters relative to burner cycles, press the key i during the following display:

CLEAR
CYC

By doing this, access the reset consent confirmation display with duration of 5s.

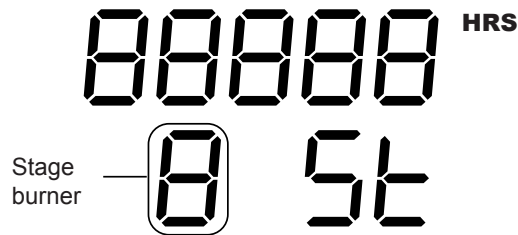
CLEAR
flashing PUSH

Pressing the key again during this display determines the reset of all meters relative to burner cycles and the return to first stage functioning cycles display.

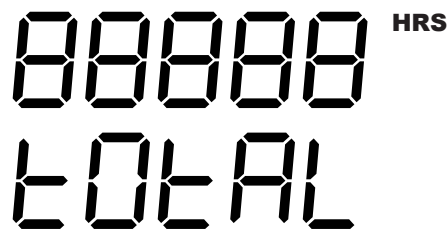
Fuel consumption

Using the INSTALLER MENU it is possible to set the hourly fuel consumption respectively of the first and second stages. (Unit of measurement: m³/h).

When this has been performed, it is possible to determine the total fuel consumption relative to the individual functioning stages of the burner.



The total consumption relative to the burner is also displayed.



To reset all counters relative to fuel consumption, press the key i during the following display:



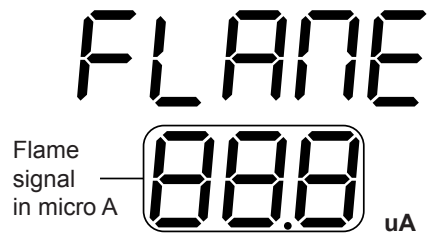
By doing this, access the reset request confirmation display with duration of 5s.



Pressing the key again during this display determines the reset of all meters relative to fuel consumption and the return to first stage fuel consumption display.

Flame signal

The flame signal value is displayed in uA.



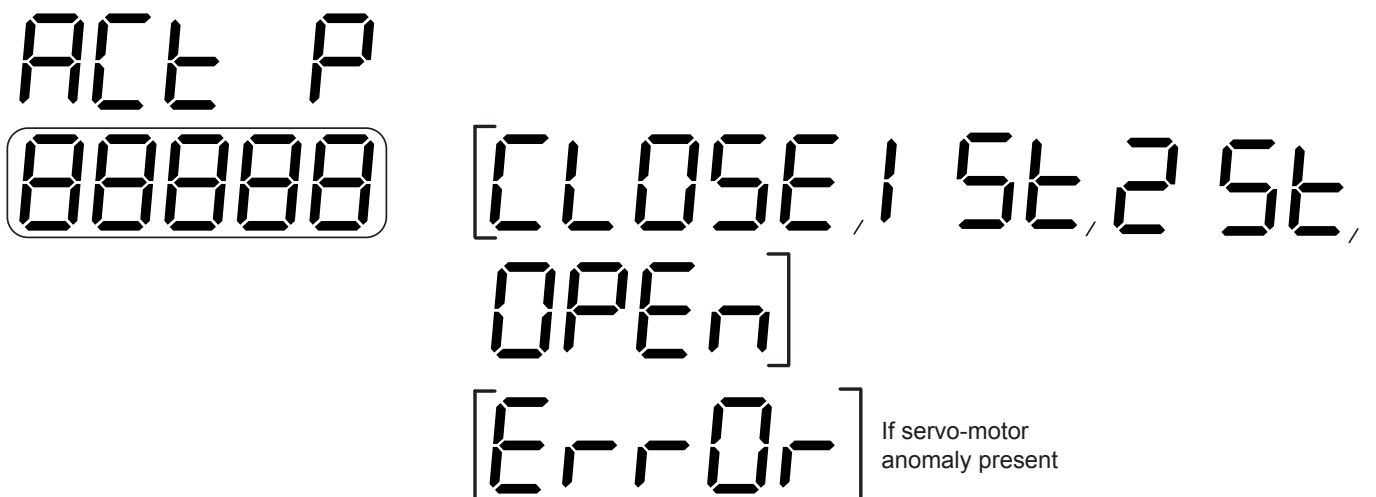
If the flame signal read should exceed the flame signal detection threshold value by 10 times, the display is:



Air damper servo-motor

The current position of the air damper servo-motor is displayed (closure total, first stage, total opening or second stage).

THREE-STAGE BURNER





Lamborghini
CALORECLIMA

The total opening cycles performed by the servo-motor are also displayed.

000000 CYC
ACT

To reset the servo-motor opening cycles-counter, press the key i during the following display:

CLEAR
flashing PUSH

By doing this, access the reset request confirmation display with duration of 5s.

CLEAR CYC
ACT

Pressing the key again determines the reset of the servo-motor cycle meter and the return to the servo-motor opening cycles display.

Electrical frequency

The frequency value detected is displayed (50Hz or 60Hz).

FREQ
Hz
50 o 60 — 00

Firmware ID

The firmware version is displayed.

SOFT
U 00 — Firmware version

ANOMALIES LOG MENU

MENU
HI SE

The HIST MENU is organised as per table 3.

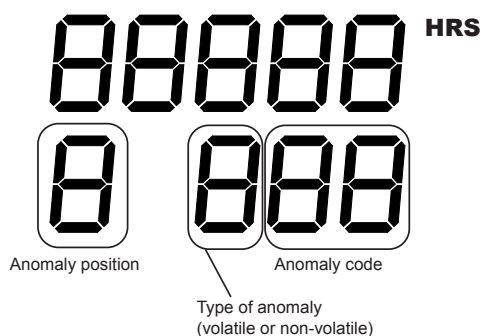
MENU	REPRESENTATION	INFORMATION
MENU HIST	Anomalies log per functioning hours (Posizione 1/8)	ANOMALIES LOG (DISPLAY BY HOURS)
	Anomalies log per functioning hours (Posizione 2/8)	
	Anomalies log per functioning hours (Posizione 3/8)	
	Anomalies log per functioning hours (Posizione 4/8)	
	Anomalies log per functioning hours (Posizione 5/8)	
	Anomalies log per functioning hours (Posizione 6/8)	
	Anomalies log per functioning hours (Posizione 7/8)	
	Anomalies log per functioning hours (Posizione 8/8)	
	Anomalies log per functioning cycles (Posizione 1/8)	ANOMALIES LOG (DISPLAY BY CYCLES)
	Anomalies log per functioning cycles (Posizione 2/8)	
	Anomalies log per functioning cycles o (Posizione 3/8)	
	Anomalies log per functioning cycles (Posizione 4/8)	
	Anomalies log per functioning cycles (Posizione 5/8)	
	Anomalies log per functioning cycles (Posizione 6/8)	
	Anomalies log per functioning cycles (Posizione 7/8)	
	Anomalies log per functioning cycles (Posizione 8/8)	
	Anomalies log reset	ANOMALIES LOG RESET

ANOMALIES LOG (DISPLAY BY HOURS)

It is possible to display a log relative to the last anomalies occurring.

The log keeps trace of the last 8 anomalies (anomaly code and type) and of the respective burner functioning hours.

The most recent anomaly is memorised in position 1 until reaching the least recent in position 8.



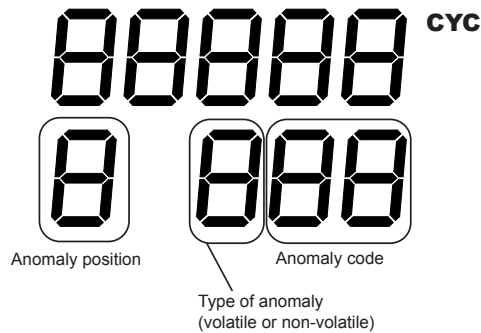


An example is given below.
(In position 1 no ignition block occurring after 99 burner functioning hours).

99 HRS
1 F01

ANOMALIES LOG (DISPLAY BY CYCLES)

It is possible to display a log relative to the last anomalies occurring.
The log keeps trace of the last 8 anomalies (anomaly code and type) and of the respective burner functioning cycles.
The most recent anomaly is memorised in position 1 until reaching the least recent in position 8.



An example is given below.
(In position 1 parasite flame signal presence after 1000 burner functioning cycles).

1000 CYC
1 A12

ANOMALIES LOG RESET

To reset the anomalies log, press the key i during the following display:

CLEAR
HI 5E

By doing this, access the reset request confirmation display with duration of 5s.

CLEAR
flashing PUSH

Pressing the key again determines the reset of the anomalies log and the return to the position 1 log display for functioning hours.

PARAM MENU (PARAMETERS)

MENU
PARAM

The PARM MENU is organised as per table

MENU	REPRESENTATION	SETTABLE VALUES
MENU PARAM	Burner type	2stages/3stages /modulating
	Flame sensor type	not managed
	Pre-heater management	ON / OFF
	Post-ventilation time	0 - 255 s
	First stage solenoid valve advance opening	0 - 80
	Second stage solenoid valve advance opening	0 - 80
	Third stage solenoid valve advance opening	0 - 80

BURNER TYPE

This parameter allows to set the type of burner and manage (three-stage or modulating burner).

burner
000000 → [2STAG, 3STAG
MODUL]

Press key i to access the PARAMETER VALUE MODIFICATION mode, during which the value of the parameter displayed flashes.

In MODIFY PARAMETER VALUE mode, use the + and – keys to modify the value.

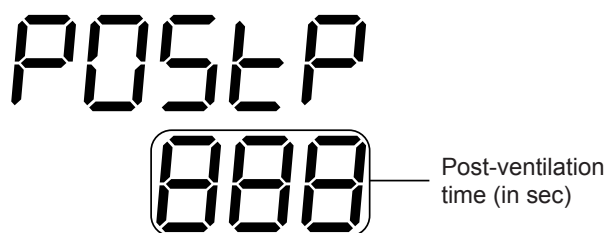
Press key i to memorise the current value displayed. To exit this mode without memorising the value, press key R or wait 10s without pressing the keys.

FLAME SENSOR TYPE

- parameter not managed -

POST-VENTILATION TIME

It is possible to set the post-ventilation time from a minimum of 0s (post-ventilation disabled) to a maximum of 255s.

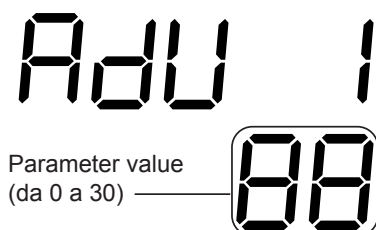


Press key **i** to access the PARAMETER VALUE MODIFICATION mode, during which the value of the parameter displayed flashes.

In MODIFY PARAMETER VALUE mode, use the **+** and **-** keys to modify the value.

Press key **i** to memorise the current value displayed. To exit this mode without memorising the value, press key **R** or wait 10s without pressing the keys.

FIRST STAGE SOLENOID VALVE ADVANCED ACTIVATION It is possible to introduce an advance on the first stage solenoid valve activation (or minimum modulation) in the burner ignition phase..



This advance can be set from 0 to 30% of the first stage air flow rate (or minimum modulation).

More precisely, at the end of the pre-ventilation phase, the air damper run is not stopped in first stage position (or minimum modulation) but in a position that is slightly lower on the basis of the parameter setting in question. When this has been carried out, the first stage solenoid valve is activated (or minimum modulation).

By doing this, burner ignition is made easier (less excess air on ignition).

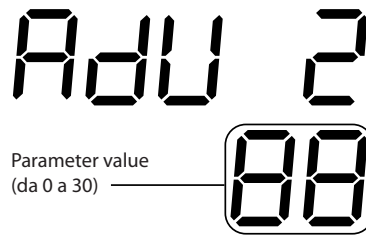
Once the flame signal presence has been detected, the damper is immediately taken into the first stage position (or minimum modulating). The air damper positioning sequence just described is only performed in the burner ignition phase and not in the regulation phase during functioning. If you do not wish to make use of the function just described, just set the parameter in question at 0.

Press key **i** to access the PARAMETER VALUE MODIFICATION mode, during which the value of the parameter displayed flashes. In MODIFY PARAMETER VALUE mode, use the **+** and **-** keys to modify the value.

Press key **i** to memorise the current value displayed.

To exit this mode without memorising the value, press key **R** or wait 10s without pressing the keys.

SECOND STAGE SOLENOID VALVE ADVANCED ACTIVATION (Not managed if MODULATING BURNER) It is possible to introduce an advance on the second stage solenoid valve activation.



This delay can be set from 0 to 30% of the second stage air flow rate with respect to the first. Advance = 0: second stage solenoid valve opening in pre-defined position (second stage cam). Advance=30: second stage solenoid valve opening in advance with respect to the pre-defined position (maximum value settable).

The second stage solenoid valve activation point coincides with the deactivation point at the time when passing from second to first stage.

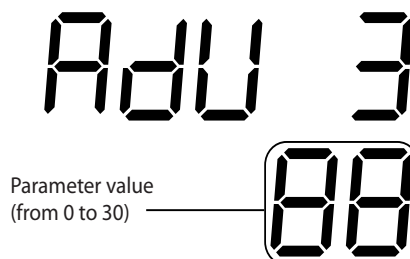
Press key *i* to access the PARAMETER VALUE MODIFICATION mode, during which the value of the parameter displayed flashes.

In MODIFY PARAMETER VALUE mode, use the + and – keys to modify the value.

Press key *i* to memorise the current value displayed. To exit this mode without memorising the value, press key *R* or wait 10s without pressing the keys.

THIRD STAGE SOLENOID VALVE ADVANCED ACTIVATION

It is possible to introduce an advance on the third stage solenoid valve activation.



This delay can be set from 0 to 30% of the third stage air flow rate with respect to the second.

Advance = 0: third stage solenoid valve opening in pre-defined position (third stage cam or end run).

Advance=30: third stage solenoid valve opening in advance with respect to the pre-defined position (maximum value settable). The third stage solenoid valve activation point coincides with the deactivation point at the time when passing from third to second stage.

Press key *i* to access the PARAMETER VALUE MODIFICATION mode, during which the value of the parameter displayed flashes. In MODIFY PARAMETER VALUE mode, use the + and – keys to modify the value.

Press key *i* to memorise the current value displayed. To exit this mode without memorising the value, press key *R* or wait 10s without pressing the keys.



Serv menu (installer)

MEHU
SERU

If the burner is two-stage, the SERV MENU is organised as per table.

Three-stage burner:

MENU	REPRESENTATION	SETTABLE VALUES
MENU SERV	Manual functioning mode	1St - 2St - 3St - OFF
	Pump engagement	ON / OFF
	Temporary shutdown	ON / OFF
	First stage consumption setting [kg/h]	0 -255
	Second stage consumption setting [kg/h]	0 - 255
	Third stage consumption setting [kg/h]	0 - 255

MANUAL FUNCTIONING MODE

This parameter allows to activate the MANUAL FUNCTIONING FOR BURNER CALIBRATION phase

A ADV
000 — [1 St, OFF]

Press key i to access the PARAMETER VALUE MODIFICATION mode, during which the value of the parameter displayed flashes.

In MODIFY PARAMETER VALUE mode, use the + and – keys to modify the value.

Press key i to memorise the current value displayed. To exit this mode without memorising the value, press key R or wait 10s without pressing the keys.

Once the functioning position of the burner has been reached in first stage (or minimum modulation) it is possible to set and reach the second stage position (or maximum modulation).

ARRESTO TEMPORANEO

Questo parametro permette di attivare la funzione ARRESTO TEMPORANEO.

PUMP ENGAGEMENT

This parameter allows to activate the PUMP ENGAGEMENT function.

PUMP_

888 — [On, OFF]

TEMPORARY SHUTDOWN

This parameter allows to activate the TEMPORARY SHUTDOWN function..

SHtDn

888 — [On, OFF]

Press key **i** to access the PARAMETER VALUE MODIFICATION mode, during which the value of the parameter displayed flashes.

In MODIFY PARAMETER VALUE mode, use the + and – keys to modify the value. Press key **i** to memorise the current value displayed. To exit this mode without memorising the value, press key **R** or wait 10s without pressing the keys.

SETTING FIRST STAGE CONSUMPTION (Not managed if MODULATING BURNER)

This parameter allows to set the fuel consumption relative to the first functioning stage of the burner.

The consumption is expressed in kg/h. The definition of this parameter is used to calculate the total consumption relative to the first stage (see INFO MENU).

FUEL 1

Valore parametro
(da 0 a 255) — 888

Press key **i** to access the PARAMETER VALUE MODIFICATION mode, during which the value of the parameter displayed flashes.

In MODIFY PARAMETER VALUE mode, use the **+** and **-** keys to modify the value.

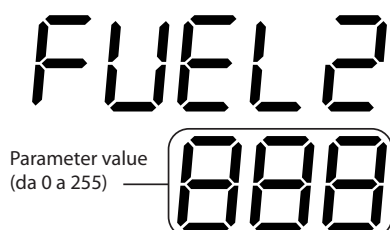
Press key **i** to memorise the current value displayed. To exit this mode without memorising the value, press key **R** or wait 10s without pressing the keys.

SETTING SECOND STAGE CONSUMPTION

This parameter allows to set the fuel consumption relative to the second functioning stage of the burner.

The consumption is expressed in kg/h.

The definition of this parameter is used to calculate the total consumption relative to the second stage (see INFO MENU).



Press key **i** to access the PARAMETER VALUE MODIFICATION mode, during which the value of the parameter displayed flashes.

In MODIFY PARAMETER VALUE mode, use the **+** and **-** keys to modify the value. Press key **i** to memorise the current value displayed.

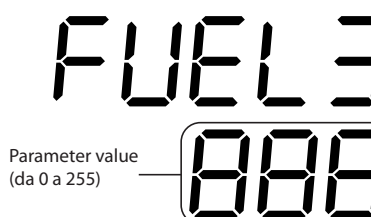
To exit this mode without memorising the value, press key **R** or wait 10s without pressing the keys

SETTING THIRD STAGE CONSUMPTION

This parameter allows to set the fuel consumption relative to the third functioning stage of the burner.

The consumption is expressed in kg/h.

The definition of this parameter is used to calculate the total consumption relative to the third stage (see INFO MENU).



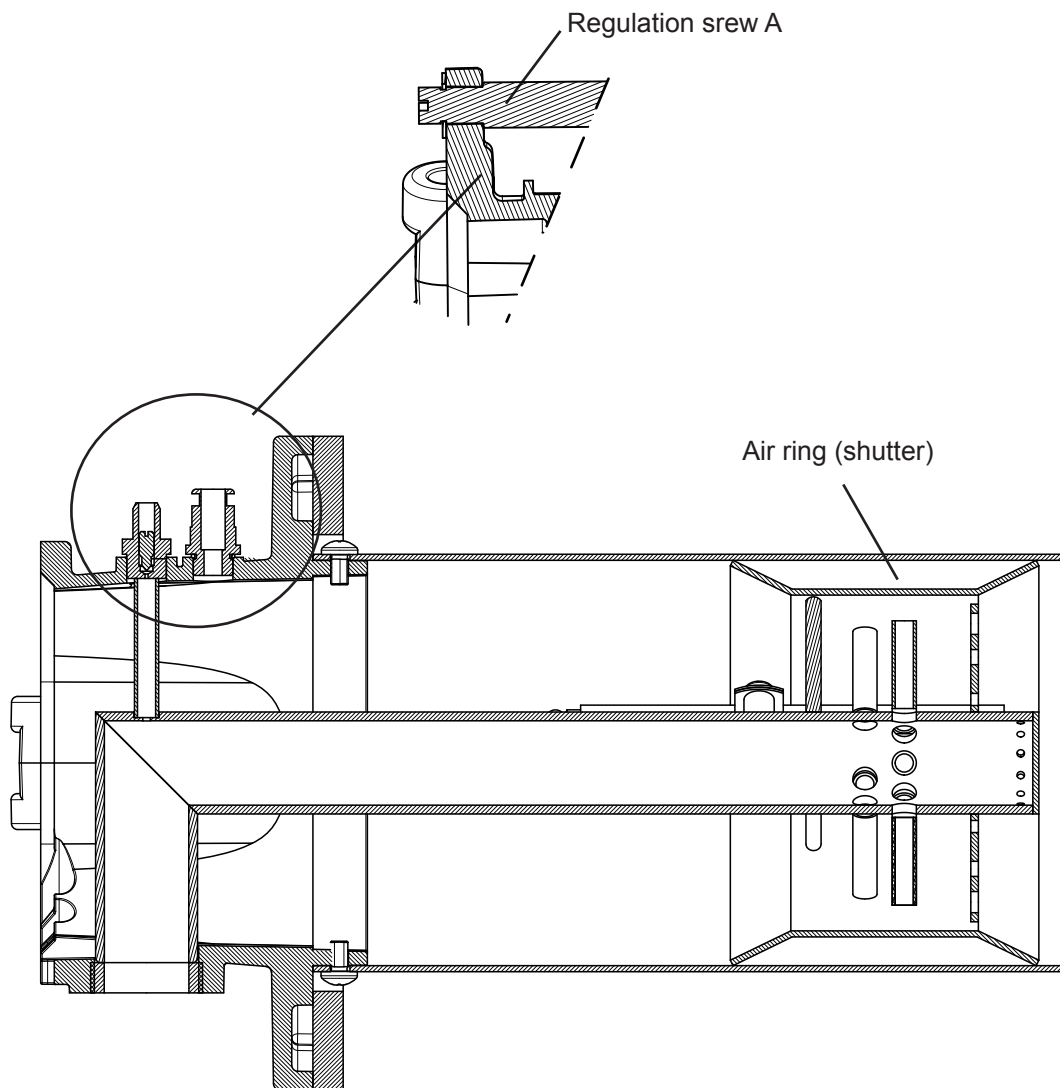
Press key **i** to access the PARAMETER VALUE MODIFICATION mode, during which the value of the parameter displayed flashes.

In MODIFY PARAMETER VALUE mode, use the **+** and **-** keys to modify the value.

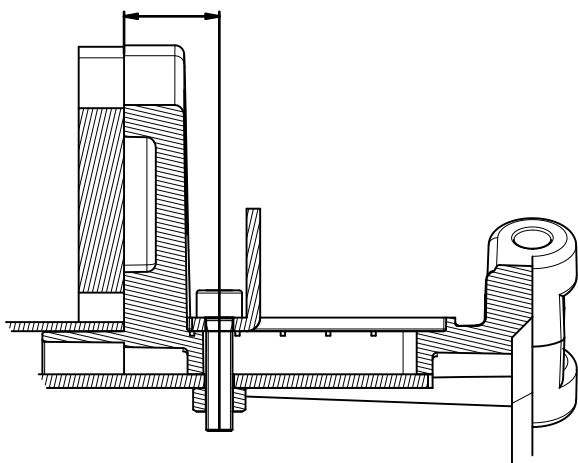
Press key **i** to memorise the current value displayed. To exit this mode without memorising the value, press key **R** or wait 10s without pressing the keys.

Combustion head shutter regulation

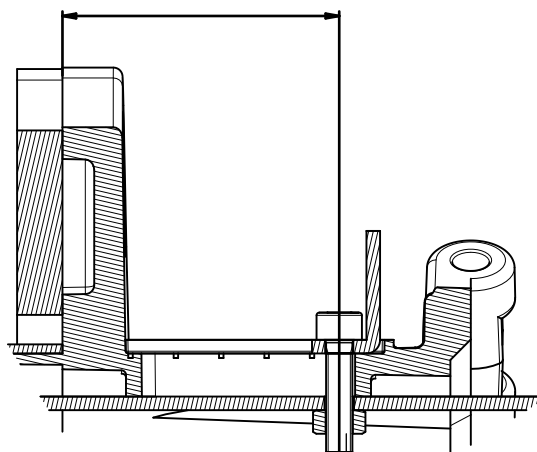
To adjust the position of the ring air, turn the screw in, clockwise to increase air volume, counterclockwise to decrease.



Minimum opening position



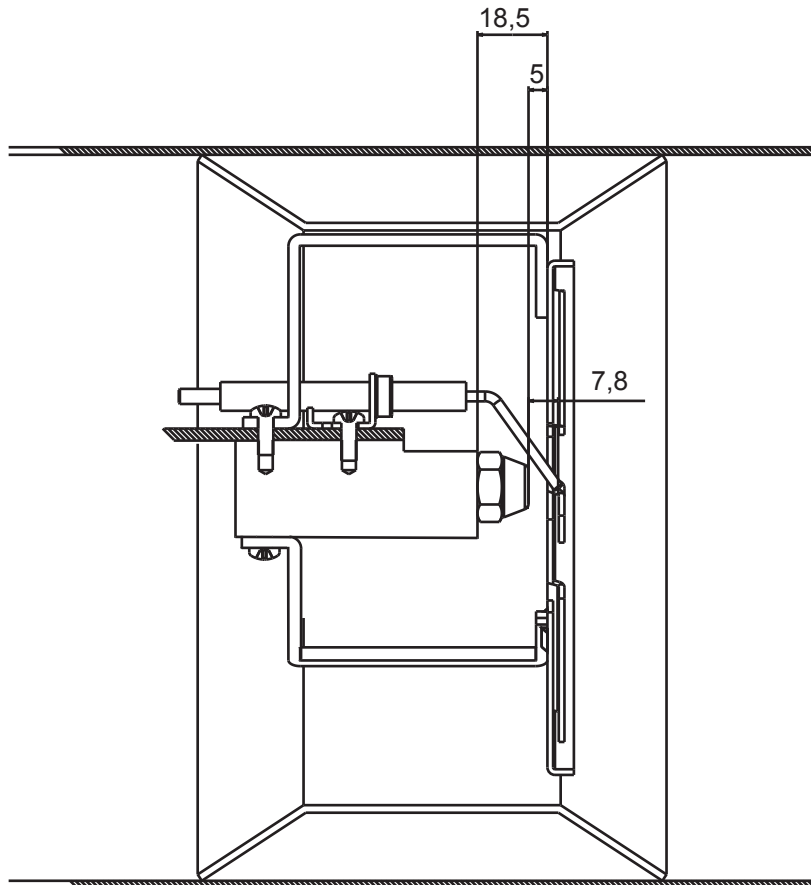
Maximum opening position





Electrodes positioning

Two electrodes are envisioned for ignition: these must not touch the deflector or other metal parts for any reason as they would lose their function, compromising burner functioning.
It is good practice to check the correct position after every intervention on the head.



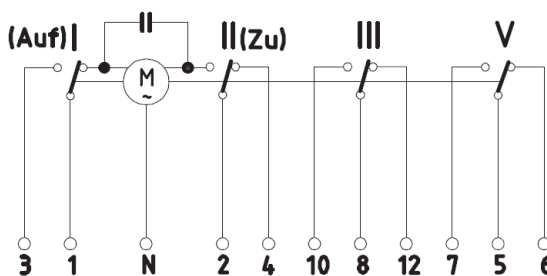
Air servo-motor regulation

The air damper is activated by an electric servo-control. The positions of the damper are determined via the cams, with reference to the scale on the relevant disc.

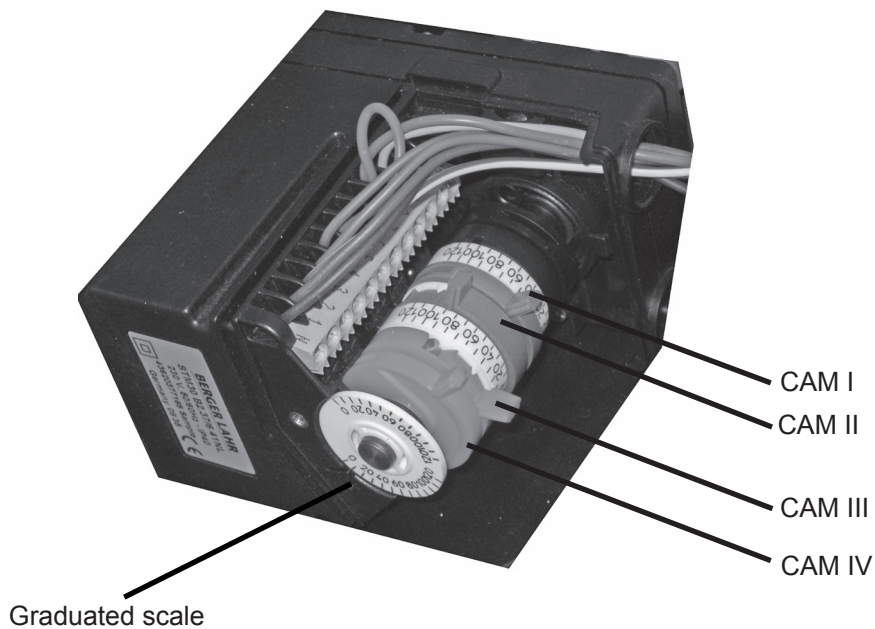
The cams are manoeuvred by means of the supplied spanner: they are clutched and self-locked.

The air damper servo-motor must be of the type indicated below.

(Servo-motor in the figure in total closure status)



41N



CAM I 2nd stage opening regulation

CAM II (value 0)

CAM III 1st stage opening regulation

CAM IV (value 0)

Flame detection

- Flame detection takes place via photoresistance with the following features:

<i>Lighting levels:</i>	<i>Lux</i>	<i>Volt</i>
<i>DCFlame detection threshold:</i>	>3.5	<1,5
<i>Flame switch-off threshold:</i>	<2.5	>1,8
<i>Parasite flame threshold:</i>	>1.5	<2,3
<i>Maximum length of flame detection cable: 1.5 m</i>		

Repetition of the cycle in case the flame switches off in normal working position:

If the flame goes out in normal working position, the appliance repeats the start-up cycle (max 3 cycle repetitions); the fourth consecutive time the flame goes out in normal working position causes a block shutdown.

Every 510 seconds an additional flame is allowed to go out, always up to a maximum of 4 consecutive.

Start-up prevented in presence of parasite flame:

If the system detects the presence of a parasite flame signal it signals the anomaly and if this anomaly lasts for more than 10s the block shutdown occurs.

No flame signal detection at the end of the safety time:

If the appliance does not detect flame signals at the end of the safety time, a block shutdown is carried out.

Monitoring of functioning

The board provides the continuous monitoring of the functioning status of the motor and solenoid valves.

MOTOR

If there is no monitor signal or incorrect signal presence, at least 3 attempts are made to perform the start-up cycle. If this anomaly persists, the board will carry out a block shutdown (burner control anomaly).

SOLENOID VALVES

If there is no monitor signal, at least 3 attempts are made to perform the start-up cycle. If this anomaly persists, the board will carry out a block shutdown (burner control anomaly). If there is an incorrect monitor signal, the board performs an immediate block shutdown (burner control anomaly).

Block shutdown and rearm

The button allows the reset of the appliance if it is in the block state. The appliance is released when the button is pressed and then released (button on board or external release button). The appliance can be released by the button on the board or the external release button.

For the appliance to be released, the button must be pressed for a period of time exceeding 0.2s but less than 4s.

In the case of block shutdown with manual rearm, 5 consecutive rearm operations are possible.

After which rearm is possible again:

- after 1 h (n° 1 additional rearm is allowed every hour).
- removing the mains power supply.

The rearm operation is only possible if the appliance is supplied with mains voltage. Intermittent service

The board performs a regulation shutdown with self-diagnosis at least every minimum 18h - maximum 24h.

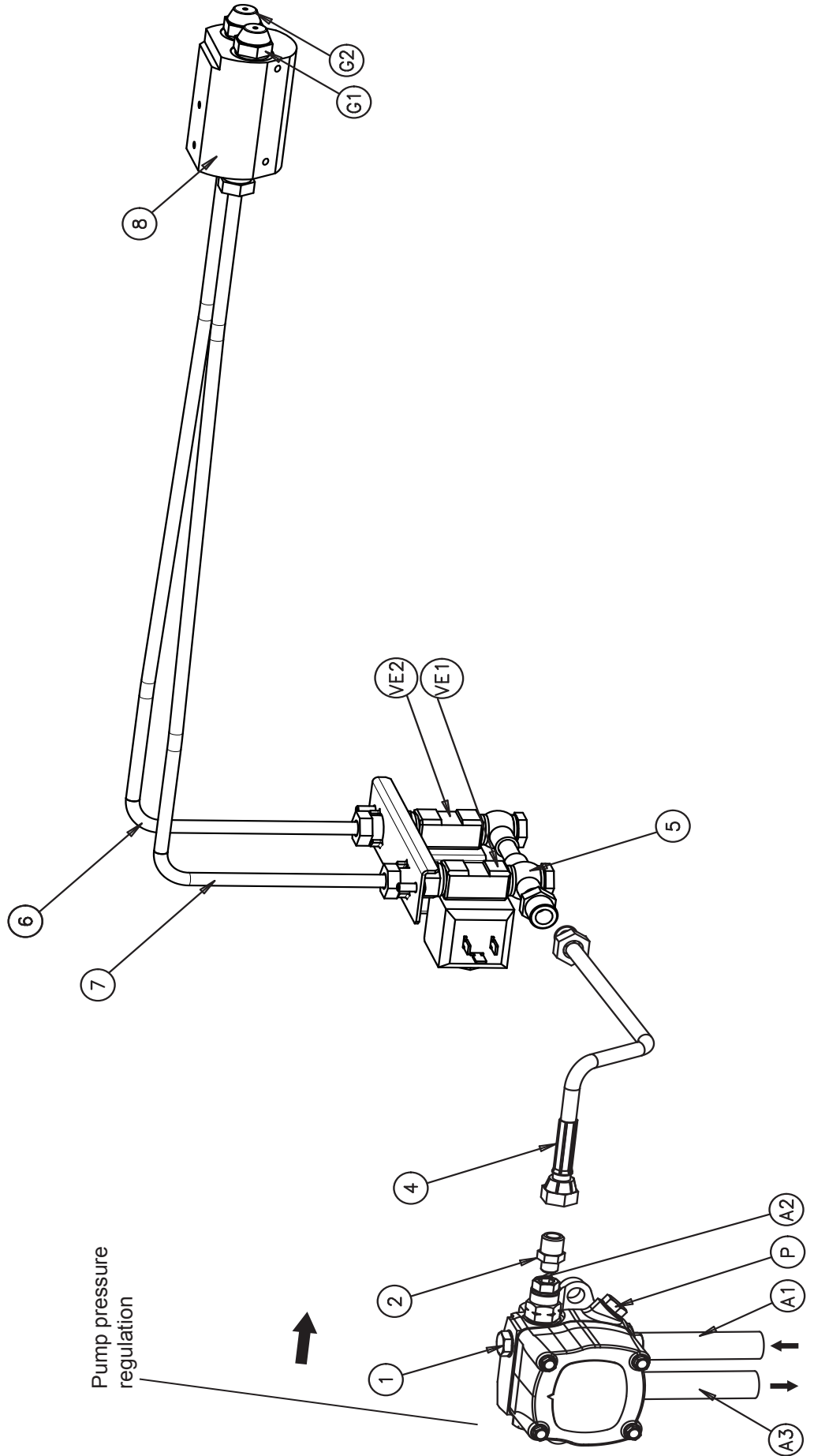


Hydraulic circuit

G1 1st stage nozzle
G2 2nd stage nozzle

7 Central diesel pipe
8 Nozzle-holder block
A1 Diesel intake
A2 Diesel flow
A3 Diesel return
P Manometer connection
Ve1 1st stage valve
Ve2 2nd stage valve

KEY
1 Pump
2 Nipple
3 Nipple
4 Diesel flow hose
5 Solenoid valve manifold
6 Lateral diesel pipes



Nozzles selection

Inside every PUMP/NOZZLE PRESSURE box there are two values. The flow rate in kg/h is expressed at the top, in kW at the bottom.

UGELLO	PRESSIONE POMPA bar (kg/cm ²)											
	10	11	12	13	14	15	16	17	18	19	20	21
2,00	7,43	7,75	8,10	8,42	8,80	9,05	9,35	9,67	9,91	10,22	10,48	10,70
	88,12	91,91	96,06	99,86	104,37	107,33	110,90	114,68	117,53	121,21	124,30	126,90
2,50	9,28	9,67	10,17	10,54	10,98	11,27	11,70	12,10	12,38	12,76	13,10	13,40
	110,06	114,68	120,62	125,00	130,22	133,66	138,76	143,50	146,82	151,33	155,36	158,92
3,00	11,17	11,60	12,16	12,65	13,20	13,60	14,10	14,50	14,88	15,16	15,70	16,10
	132,47	137,58	144,22	150,03	156,55	161,30	167,22	171,98	176,47	179,80	186,20	190,94
3,50	13,05	13,60	14,20	14,78	15,40	15,85	16,40	16,95	17,38	17,90	18,30	18,80
	154,77	161,30	168,41	175,29	182,64	187,98	194,50	201,03	206,12	212,29	217,04	222,97
4,00	14,88	15,50	16,24	16,90	17,60	18,12	18,70	19,37	19,88	20,40	21,00	21,50
	176,47	183,83	192,60	200,43	208,73	214,90	221,78	229,73	235,77	241,94	249,06	255,00
4,50	16,67	17,35	18,20	18,90	19,70	20,30	21,00	21,70	22,25	22,90	23,50	24,00
	197,70	205,77	215,85	224,15	233,64	240,76	249,06	257,36	263,88	271,60	278,71	284,64
5,00	18,60	19,35	20,30	21,10	22,00	22,60	23,35	24,15	24,80	25,50	26,20	26,70
	220,60	229,49	240,76	250,24	260,92	268,03	276,93	286,42	294,13	307,36	310,73	316,66
6,00	22,30	23,25	24,35	25,30	26,40	27,20	28,10	29,00	29,75	30,75	31,40	32,20
	264,48	275,74	288,80	300,06	313,10	322,59	333,26	343,94	352,83	364,49	372,40	381,90
7,00	26,00	27,15	28,40	29,50	30,70	31,70	32,70	33,90	34,80	35,80	36,65	37,50
	308,36	322,00	336,82	349,87	364,10	375,96	387,82	402,05	412,73	424,59	434,67	444,75
8,30	30,80	32,10	33,60	34,90	36,40	37,50	38,75	40,20				
	365,29	380,70	398,50	413,91	431,70	444,75	459,57	476,77				
9,50	35,30	36,70	38,50	40								
	418,66	435,26	456,61	474,4								
10,50	39,00	40,65										
	462,54	482,11										

Example: the boiler to which the burner must be coupled has a power at the firebox of 340 kW.

The burner functions at 12 bar and has three-stage functioning, therefore three nozzles. The flow rate must be fractioned with the following nozzles:

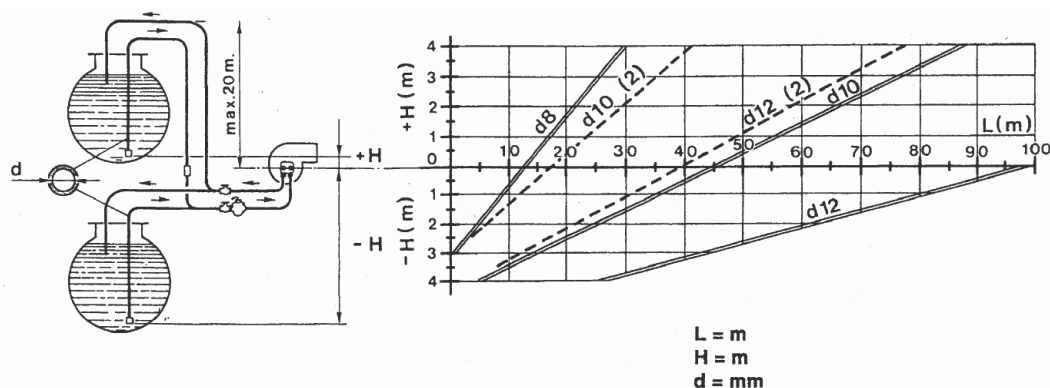
1 nozzle with 2 GPH on the second flame that at 12 bar develops 96,06 kW

1 nozzle with 5 GPH on the first flame that at 12 bar develops 240,76 kW

Total of the three nozzles: 336,8 kW, as requested by the boiler.

If the best nozzle is not available, by acting on the regulation it is possible to vary the pump pressure in order within the limits of 11 - 14 bar, to obtain the desired flow rate.

Dual-pipe supply



N. B.: If the piping length exceeds 60m, a supply pump is recommended - d10 (2), d12 (2): for two flame burners..

Combustion control

In order to obtain the best combustion yield, and with respect for the environment, it is recommended to perform control and regulation of combustion with suitable tools. Fundamental values to consider are:

- CO₂

It indicates with which air excess combustion takes place; if the air increases, the % value of CO₂ decreases and if the combustion air decreases the CO₂ increases. Acceptable values are 11-12 %.

- Smoke number (Bacharach). This indicates that solid unburned particles are present in the combustion gas.

If n°2 on the BH scale is passed, check that the nozzle is not faulty and that it is suitable for the burner and boiler (brand, type, spray angle). In general the BH n° tends to decrease by raising the pressure in the pump. In this case it is necessary to pay attention to the fuel flow rate that increases and therefore, if required, reduce the capacity at the nozzle.

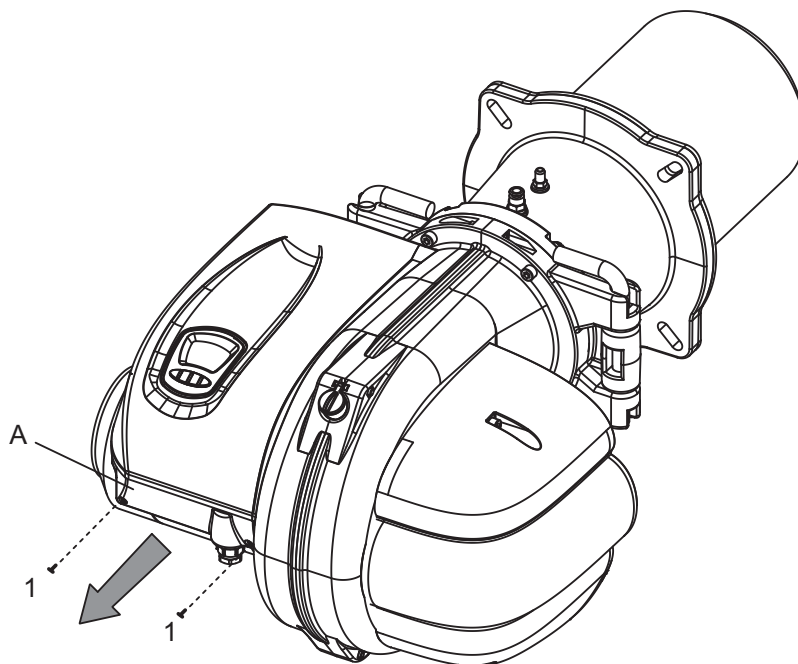
- Flue gas temperature. It is a value that represents the dispersion of heat through the flue; the higher the temperature the greater the dispersion and the lower the combustion yield.

MAINTENANCE

M

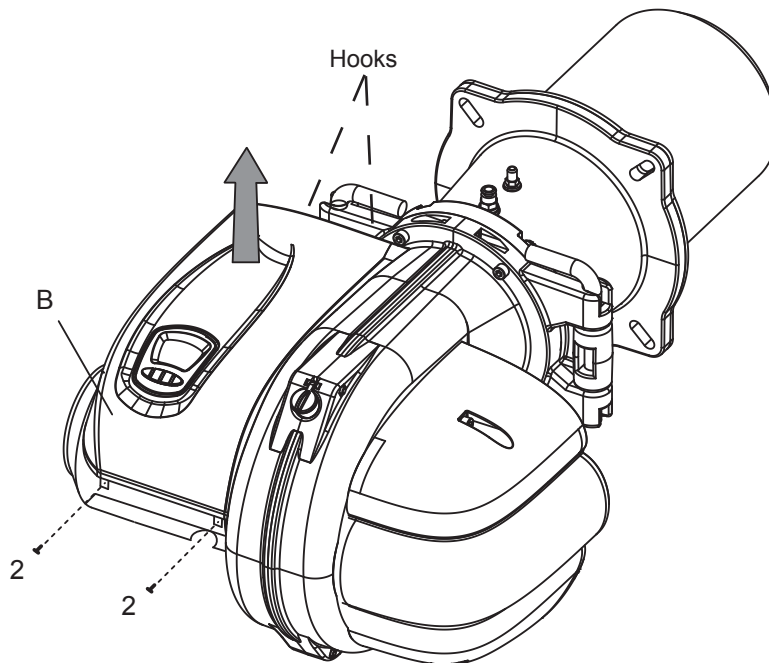
Electric control board

To access the electric control board, loosen the screws (1) that hold the terminal board cover (A). Remove the clamp covers (A). ATTENTION: these parts may be live during functioning.



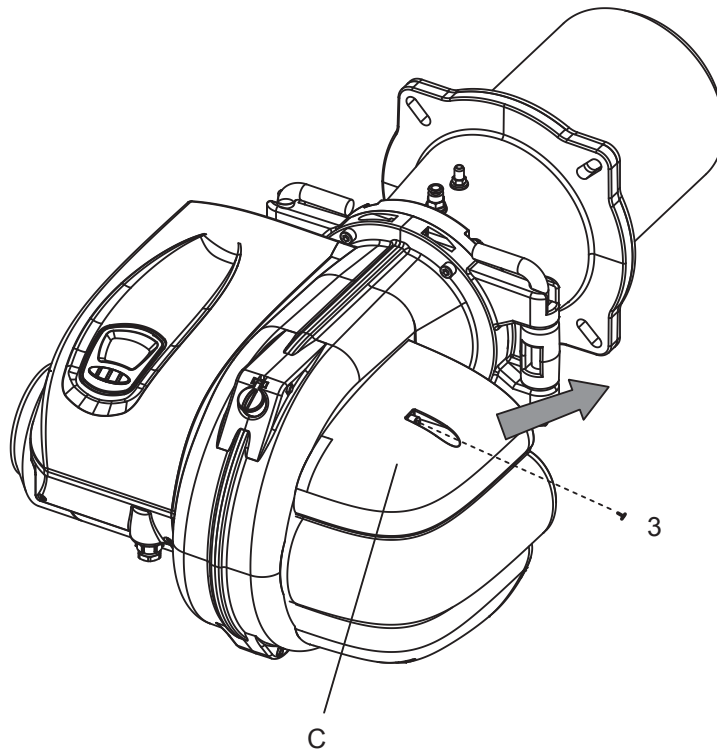


It is now possible to access the screws (2) that block the electric control board lid (B). Loosen the screws (2) and lift the lid (B) paying attention to the lid blocking hooks positioned on the rear of the electric control board



Air vent - air flap maintenance

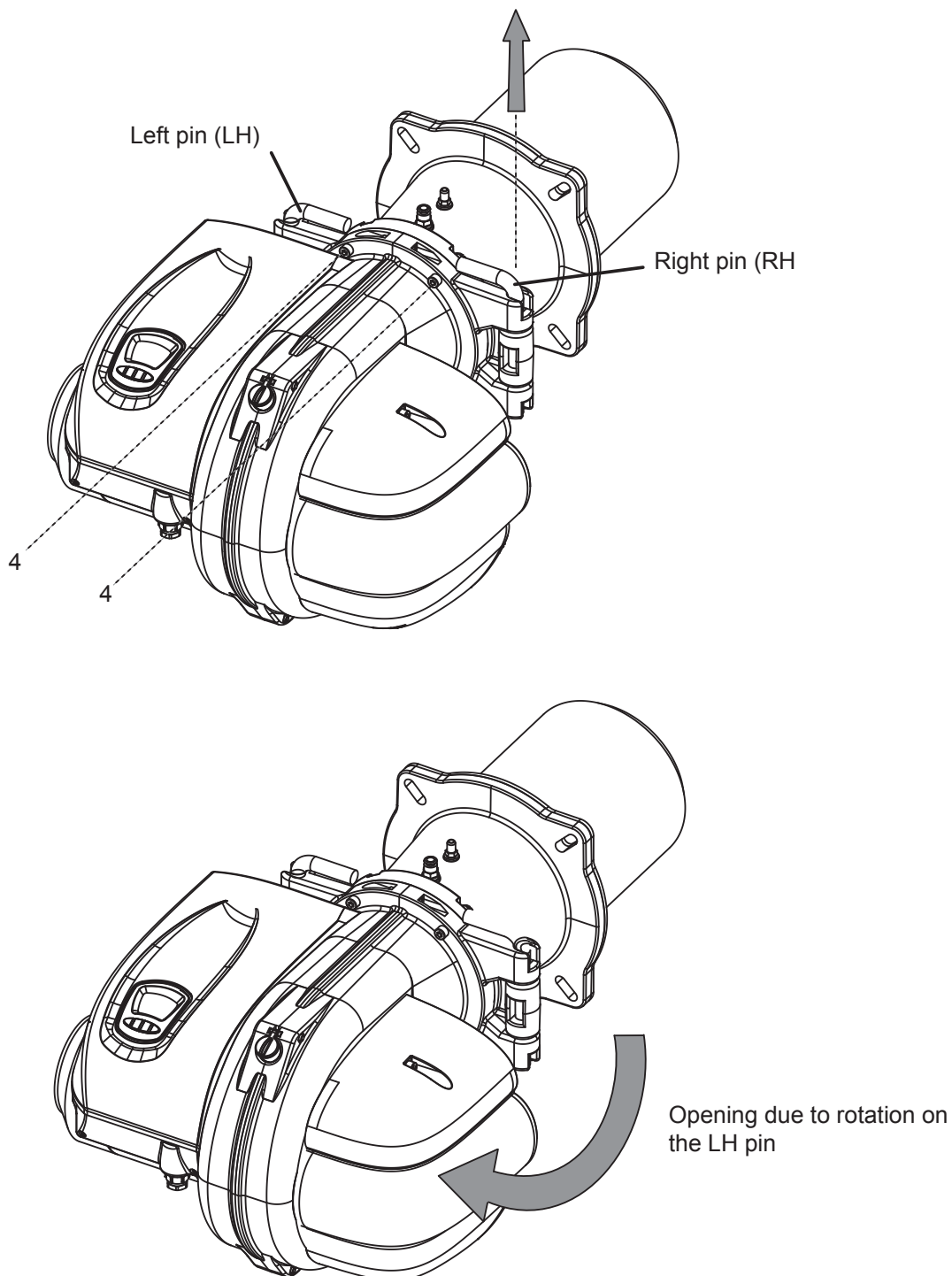
To access the air flap and the air closure system, loosen the screw (3) that blocks the air vent lid (C).
ATTENTION: these parts may be moving during functioning.



Burner opening and access to the combustion head and regulation of the air ring

To access the combustion head and to regulate the air ring, loosen the two screws (4). Slide out the right (RH) or left (LH) pin according to necessity and the position of the valves unit (RH pin in the example). At this point it is possible open the burner by turning the pin remaining in the seat.

ATTENTION: manoeuvre to perform with burner off and without electric power supply.



For regulation of the air ring, see the REGULATIONS paragraph



Le illustrazioni e i dati riportati sono indicativi e non impegnano. La Lamborghini Calor si riserva il diritto di apportare senza obbligo di preavviso tutte le modifiche che ritiene più opportune per l'evoluzione del prodotto.

The illustrations and data given are indicative and not binding. Lamborghini Calor reserves the right to make all modifications it deems appropriate for improvement of the product without forewarning.

LAMBORGHINI CALOR S.p.A
VIA STATALE, 342
Casella postale 46
44047 DOSSO (FERRARA)
ITALIA

TEL. ITALIA 0532/359811 – EXPORT 0532/359913
FAX ITALIA 0532/359952 – EXPORT 0532/359947