



Alfa Laval M15

Packningsförsedd plattvärmväxlare för flera användningsområden

Alfa Laval Industrial line är ett brett produktsortiment som används i praktiskt taget alla typer av industrier.

Denna modell passar för många användningsområden och det finns en stor mängd plattor och packningar att tillgå.

Utöver vanlig konfiguration med en platta går denna modell även att få med dubbla plattor. Dubbla plattor används som en extra försiktighetsåtgärd för att förebygga att fluider blandas.

Användningsområden

- Bioteknik och läkemedel
- Kemikalier
- Energi
- Livsmedel och drycker
- Hemvård och personlig vård
- VVS/fjärrvärme och kyla
- Maskin- och tillverkningsindustri
- Sjöfart och transporter
- Gruvdrift, mineraler och pigment
- Massa och papper
- Halvledare och elektronik
- Stål
- Vatten- och avfallsbehandling

Fördelar

- Hög energieffektivitet – låg driftkostnad
- Flexibel konfiguration – värmeöverföringsytan kan ändras
- Enkel installation – kompakt utförande
- Lättservad – lätt att öppna för inspektion och rengöring och lätt att rengöra med CIP
- Tillgång till Alfa Laval's globala servicenätverk

Funktioner

Varje detalj är noggrant utformad för att säkerställa optimal prestanda, hög tillgänglighet och enkelhet i underhåll. Ett urval av tillgängliga funktioner:

- 5-punkts inriktningssystem
- Hörnstyrt inriktningssystem
- Chokladkaksmönstrad fördelningsyta
- Limmad packning
- Clip-on-packning
- Läckutrymme
- Lagerbox
- Fast bultskalle
- Nyckelhålsformad bultöppning
- Lyftögla
- Foder
- Låsbricka
- Rulle för tryckplattan
- Dragbultsskydd



Utökad prestanda

med Alfa Laval's 360° Service Portfolio

Vår omfattande service säkerställer prestandan hos Alfa Laval's utrustning under hela dess livslängd. Tillgången på reservdelar och vårt serviceteams engagemang samt kompetens ger dig "peace of mind".

Upstart

- Installation
- Installationsövervakning
- Driftsättning

Underhåll

- Rengöringsservice
- Rekonditionering
- Reparation
- Serviceverktyg
- Reservdelar

Support

- Exklusivt lager
- Teknisk dokumentation
- Telefonsupport
- Utbildning
- Felsökning

Förbättringar

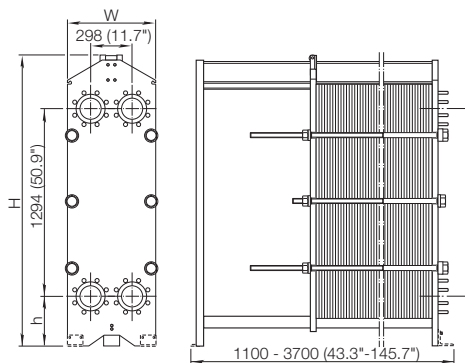
- Uppgradering av utrustning
- Omkonstruktion
- Utbyte och komplettering

Övervakning

- Konditionsrevision
- Performance Audit

Måttritning

Mått i mm (tum)



Typ	H	W	h
M15-FL	1815 (71,5")	610 (24,0")	275 (10,8")
M15-FM	max. 1941 (76,4")	610 (24,0")	275 (10,8")
M15-FG	max. 1941 (76,4")	650 (25,6")	275 (10,8")
M15-FD	max. 2036 (80,2")	650 (25,6")	370 (14,6")

Antalet dragbultar varierar beroende på tryckklass.

Tekniska data

Plåtar

Namn	Typ	Fri kanal, mm (tum)
M15-B	Enkelplåt	2,5 (0,098)
M15-M	Enkelplåt	4,0 (0,16)
M15-BD	Dubbelväggig plåt	2,5 (0,098)

Material

Värmeöverföringsplåtar	304/304L, 316/316L, 904L, 254 C-276, C-2000 825 Ni, Ti, TiPd
Fältpackningar	NBR, EPDM, FKM, Q
Flänsanslutningar	Kolstål Metallfodrad: rostfritt stål, titan Gummifodrad: NBR, EPDM
Ram och tryckfast plåt	Kolstål, epoximålat

Andra material kan vara tillgängliga på begäran.

En del kombinationer av val kan vara omöjliga att konfigurera.

Driftsdata

Ram, PV-kod	Max dimensionerat tryck (barg/psig)	Max dimensionerad temperatur (°C/°F)
FL, pvcALS	6,0/87	130/266
FM, pvcALS	10,0/145	180/356
FM, PED	10,0/145	180/356
FG, pvcALS	16,0/232	180/356
FG, ASME	11,7/170	250/482
FG, PED	16,0/232	180/356
FD, pvcALS	30,0/435	180/356
FD, ASME	20,7/300	180/356
FD, PED	30,0/435	180/356

Utökad tryck- och temperaturklassning kan vara tillgänglig på begäran.

Flänsanslutningar

FL, pvcALS	EN 1092-1 DN150 PN10 JIS B2220 10K 150A
FM, pvcALS	EN 1092-1 DN150 PN10 ASME B16,5 Class 150 NPS 6 JIS B2220 10K 150A
FM, PED	EN 1092-1 DN150 PN10 ASME B16,5 Class 150 NPS 6
FG, pvcALS	EN 1092-1 DN150 PN16 ASME B16,5 Class 150 NPS 6 JIS B2220 16K 150A
FG, ASME	ASME B16,5 Class 150 NPS 6
FG, PED	EN 1092-1 DN150 PN16 ASME B16,5 Class 150 NPS 6
FD, ASME	ASME B16,5 Class 300 NPS 6
FD, PED	EN 1092-1 DN200 PN25 ASME B16,5 Class 300 NPS 6

Standard EN1092-1 motsvarar GOST 12815-80 och GB/T 9115.

Hur kontakter jag Alfa Laval

Uppdaterad kontaktinformation för Alfa Laval i alla länder finns på vår globala website www.alfalaval.com