

Allmänt

För reservuppvärmning eller spetsvärmning av tappvarmvatten/värmevatten i ackumulatortank. Elpatronen består av en 2-polig termostat och ett 3-poligt överhettningsskydd. Kopplingsbox S7 inklusive termostat och överhettningsskydd. Anslutningsplint och intern kabeldragning (100 mm, 150 mm eller 200 mm) 100 mm som standard. Max 10 000 W, 3-fas 400 V.

Märkning

Märkskylt finns på kopplingsboxen och anger vilka alternativa effekter som är möjliga. Markera vilken effekt som ansluts vid montage.

Risker vid användning

Innan hantering av installerad elpatron måste enheten göras helt spänningslös.

Ankomstkontroll

Kontrollera att elpatronen motsvarar beställningen och att den är fri från skador samt att rätt bruksanvisning är medskickad.

Detaljförteckning

1	Elpatron
2	Kopplingsbox
3	Låsring
4	Termostat
5	Överhettningsskydd
6	Lock
7	Kopplingsplint
8	Längre ledningar
9	Distansstänger
10	Distans
11	Kontrollreglage

Mått och vikt

AT-nr	Längd	Vikt
	mm	kg
8526EL3KW	260	0,8
8526EL4KW	390	1,0
8526EL6KW	420	1,05
8526EL7KW	640	1,3
8526EL9KW	760	1,55
8526EL10KW	680	1,45

Montering

Elpatronen (1) monteras tillsammans med kopplingsbox (2) och kan orienteras i alla riktningar. Kontrollera storlek på gänga samt instickningslängden, använd gängtätning vid behov. Om monteringsytan på tanken ligger insänkt i isolering ska lämplig distans (10) användas mellan elpatronens fläns och kopplingsbox, se avsnitt "Installation med distans".

Installation utan distans

Demontera locket (6) på kopplingsboxen (2) och montera boxen på elpatronens fläns med hjälp av låsring (3).



AT 8526EL



Avlägsna det förmonterade överhettningsskyddet (5) och anslut jordkabel under en av skruvarna. För in givare för överhettningsskydd och termostat i elpatronens dykrör med kortaste givaren först (överhettningsskydd), sedan den längre givaren (termostat).

Anslut ledningarna från elpatronens anslutning L2 samt L3 till plint 12 och 32 i termostaten. Anslut ledning från elpatronens anslutning L1 till distansens anslutning 12 i överhettningsskyddet. **Neutralpunkten på elpatronen får ej anslutas.**

Anslut den förinsatllerade gul/gröna jordkabeln till fixskruv på elpatronens fläns. Montera därefter tillbaka överhettningsskyddet.

Kontrollera att kabelplintarna inte lossnat och anslut sedan matarkablarna, jordkabeln skalas något längre än fasledarna. Anslut faskablar L1, L2 och L3 till plintarna L1, L2 och L3. Anslut jordkabeln till plint märkt med jordsymbol.

Återmontera locket och kontrollera att inga kablar hamnat i kläm.

Montering

Installation med distans

Anslut de längre ledningarna (8) till elpatronen. Montera distansstängerna (9) på elpatronens fläns och trä sedan på distansen (10). Demontera locket (6) på kopplingsboxen (2) och montera boxen på distansen (10) med hjälp av låsringen (3). Avlägsna det förmonterade överhettningsskyddet (5) och avlägsna skruvarna på låsringen. Fäst boxen med hjälp av muttrarna på distansstängerna (9). För in givare för överhettningsskydd och termostat i elpatronens dykrör med kortaste givaren först (överhettningsskydd), sedan den längre givaren (termostat).

Anslut ledningarna från elpatronens anslutning L2 samt L3 till plint 12 och 32 i termostaten. Anslut ledning från elpatronens anslutning L1 till distansens anslutning 12 i överhettningsskyddet. **Neutralpunkten på elpatronen får ej anslutas.**

Anslut den förinsatllerade gul/gröna jordkabeln till fixskruv på elpatronens fläns. Montera därefter tillbaka överhettningsskyddet.

Kontrollera att kabelplintarna inte lossnat och anslut sedan matarkablarna, jordkabeln skalas något längre än fasledarna. Anslut faskablar L1, L2 och L3 till plintarna L1, L2 och L3. Anslut jordkabeln till plint märkt med jordsymbol.

Återmontera locket och kontrollera att inga kablar hamnat i kläm.

Installation av isolering

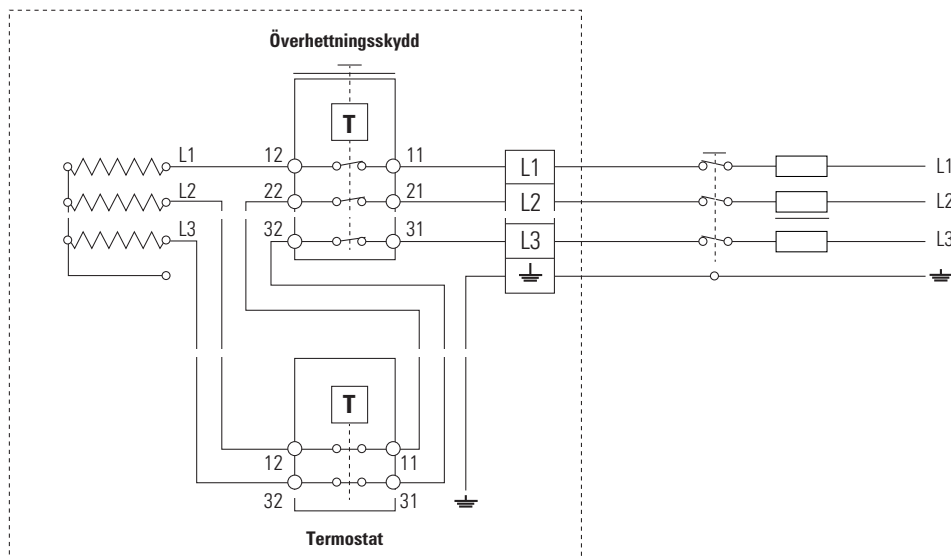
Kontrollera att den termiska isoleringen är tät vid distansen för att undvika värmeöverföring till kopplingsboxen. Matarkabel samt kopplingsbox måste vara monterade utanför isoleringen.

Elinkoppling

Märkskylten på kopplingsboxen anger vilka alternativa effekter som är möjliga. Markera vilken effekt som ansluts vid montage, matarkabeln måste väljas med hänsyn till aktuell effekt. Om distansen är tillräckligt hög och i enlighet med instruktion kan matarkabel med plastmantel användas. Om distansen ej används skall matarkabel klara min. 170°C.

På märkskylten anges avvikelse för termostaten (+ / - 2°C).

Elpatronen skall förses med arbetsbrytare för samtliga faser.



Inställning/Idrifttagning

Elpatronen skall vara helt täckt av fluid innan ström kopplas på.

Drift och skötsel

Produkten är underhållsfri.

Funktionskontroll och åtgärder

Om värmaren inte fungerar: Tryck först på återställningsknappen på överhettningsskyddet för att kontrollera att detta inte lösts ut.