

Antal lejligheder	Centralvarmeveksler	Effekt kW
10-2000	Loddet pladevarmeveksler	100>5000

Anvendelse

Anvendes som veksler mellem fjernvarme og bygningens varmeinstallation.

Kvalitetssikring

Anlægget leveres trykprøvet efter gældende regler samt CE mærket.

Funktion og konstruktion

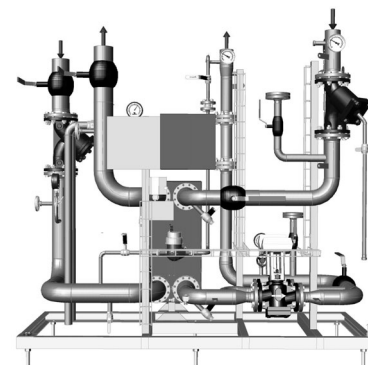
Konstruktionen sker på grundlag af et omfattende dokumentationsmateriale beregnet til optimal tilpasning af anlæggets komponenter.

Reguleringsudstyret leveres efter brugerens ønske. Dimensionering og komponentvalg foretages af Armatec ved valg af følgende type reguleringsfabrikat: Danfoss, Siemens, og TAC. Ved valg af anden styring og CTS foretages valget sammen med køber.

Der kan tilkøbes adgang til anlægget over internettet og Armatec tilbyder samtidig et serviceabonnement, som sikrer optimal drift.

Alle anlæg leveres tilpasses den aktuelle sag med en omfattende teknisk specifikation inklusivt et AutoCAD diagram og en AutoCAD 3-dimensional tegning. Dermed sikres bygherre, ingeniør og installatør det bedste grundlag for et godt projekt. Ønskes anlægget med specielle tilslutninger, særlige ventiler, i en maksimal holde o.s.v. tilpasses Prefab'en disse ønsker.

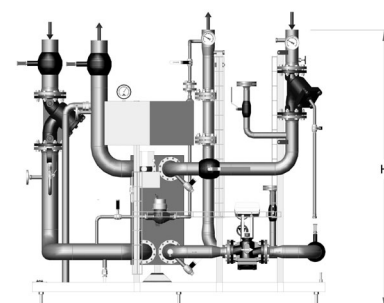
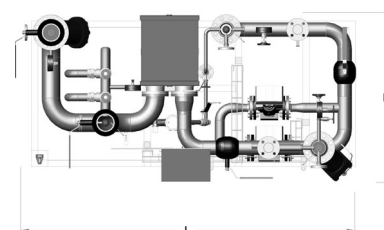
Illustrationer i dette datablad er et eksempel på et anlæg på 1500 kW.



Dimensionering

Effekt kW	H	B	L	Vægt
50	1500	700	1100	100
100	1500	700	1200	150
200	1600	750	1200	200
500	1700	800	1400	300
1000	1800	900	1600	400
2000	1900	1000	2000	500
5000	2100	1200	2500	800

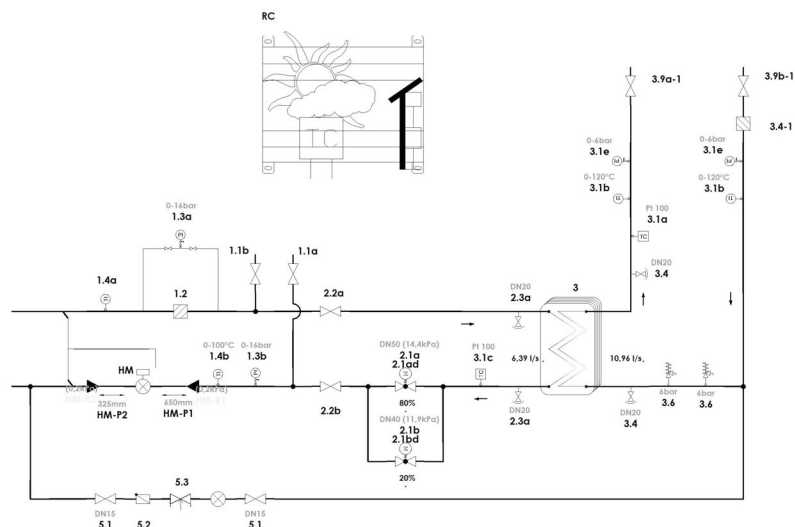
Mål i mm, vægt i kg (data er anslået)



Teknisk data

Hvert enkelt anlæg leveres med specifikation med angivelse af alle tekniske data for anlægget.

Data er beregnet i et avanceret beregningsprogram, som sikrer at anlæggets grunddata for tryk, temperaturer, effekt m.v. overholdes.



Standard komponentliste

Nr.	Beskrivelse	Nr.	Beskrivelse	Nr.	Beskrivelse
RC	Reguleringsudstyr	1.3a	Manometer sæt - 2 punkt	3.1a	Temperaturføler
RC	Kort	1.3b	Manometer	3.1b	Termometer bimetal
RC2	Udeføler	1.4a	Termometer bimetal	3.1c	Temperaturføler
RC3	Bundplade	1.4b	Termometer bimetal	3.1e	Manometer
RC5	Hovedafbryder	2.1a	Reguleringsventil 2V	3.4	Aftapningsventil
RC6	Intern elkobling	2.1ad	Motor	3.6	Sikkerhedsventil
RC7	Skab - cabinet	2.1b	Reguleringsventil 2V	5.1	Afspærringsventil
RC8	Udligningsskinne	2.1bd	Motor	5.2	Kontraventil
RC9	Potentialudligning	2.2a	Afspærringsventil	5.3	Nåleventil
1.1a	Afspærringsventil	2.2b	Afspærringsventil	3.4-1	Snavssamler
1.1b	Afspærringsventil	2.3a	Aftapningsventil	3.9a-1	Afspærringsventil
1.2	Snavssamler	3	Varmeveksler	3.9b-1	Afspærringsventil