

Grunddata

Antal lejligheder	Brugsvandsvekslere	Centralvarmeveksler	Effekt kW
30-300	2-trinnskoblede rustfri rørvarmeveksler	Loddet rørvarmeveksler type HCV	100-1500

Internet_Description

Anvendelse

Fjernvarme varmevekslersystem til bygningsopvarmning og til fremstilling af varmt brugsvand ved gennemstrømning, hvor der ønskes stor fjernvarmekøling og en utømmelig mængde af rent bakteriefrit varmt vand

Kvalitetssikring

Anlægget leveres trykprøvet efter gældende regler samt CE-mærket.

Funktion og konstruktion

Vekslerunit indeholdende centralvarmeveksler og brugsvandssystem.

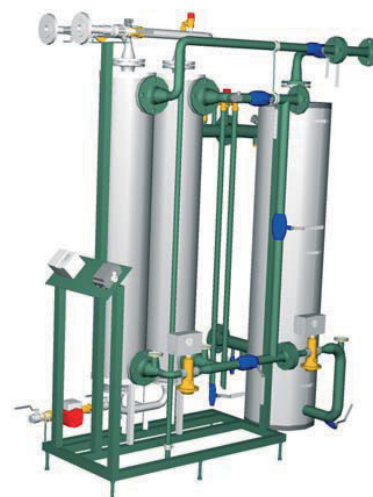
Anlægget er 2-trinnskoblet, hvilket sikrer optimal udnyttelse af fjernvarmevandet og en god fjernvarmeafkøling.

Brugsvandsvekslerne er en rørveksler med batteri i rustfrie rør. Vekslerne er uden pakninger, og alle samlinger er svejste.

Centralvarmeveksleren er en rørvarmeveksler type HCV med spiralsnoede kobberør med ribber for forbedret varmeoverførsel.

Reguleringsudstyret leveres efter brugerens ønske. Dimensionering og komponentvalg foretages af Armatec ved valg af følgende type reguleringsfabrikat: Danfoss, Siemens, og TAC. Ved valg af anden styring og CTS foretages valget sammen med køber.

Alle anlæg leveres tilpasses den aktuelle sag med en omfattende teknisk specifikation inklusivt et AutoCAD diagram og en AutoCAD 3-dimensional tegning. Dermed sikres bygherre, ingeniør og installatør det bedste grundlag for et godt projekt. Ønskes anlægget med specielle tilslutninger, særlige ventiler, i en maksimal højde o.s.v. tilpasses Prefab'len disse ønsker.



Dimensionering

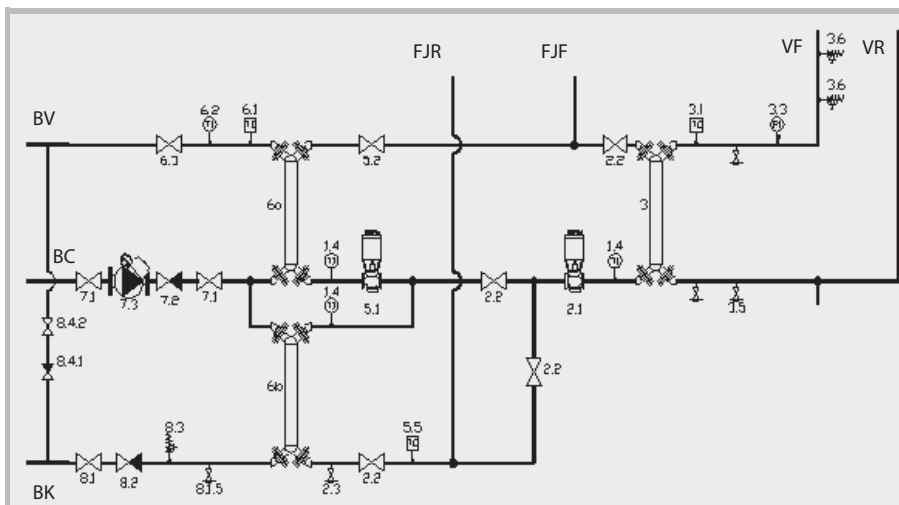
Boliger (antal)	H	B	L	Vægt
10-30	1900	700	1900	3-400
30-50	2000	750	2000	4-500
50-100	2200	800	2200	5-600
100-300	2400	850	2600	6-900

Mål i mm, vægt i kg.

Tekniske data

Hvert enkelt anlæg leveres med specifikation med angivelse af alle tekniske data for anlægget.

Data er beregnet i et avanceret beregningsprogram, som sikrer at anlæggets grunddata for tryk, temperaturer, effekt m.v. overholdes.



Komponenter

RC	Reguleringsudstyr	1.4	Termometer	3.1	Temperaturføler	6.1	Temperaturføler
RC1	Kort	2.1	Reguleringsventil (rad)	3.3	Manometer	6.2	Termometer
RC2	Udeføler	2.2	Motor - uden havari funktion	3.5	Aftapningsventil	6.3	Afspærringsventil
RC3	Bundplade	2.3	Afspærringsventil	3.6	Sikkerhedsventil	7.1	Afspærringsventil
RC4	Pumpeværn	3	Aftapningsventil	4.2-1	Termometer	7.3	Pumpe
RC5	Hovedafbryder	5.1	Roervarmeveksler (rad)				(brugsvandscirkulation)
RC6	Intern el-kobling	5.1	Reguleringsventil (vv)			8.1	Afspærringsventil
		5.2	Motor - med havari funktion			8.1.5	Aftapningsventil
		5.5	Afspærringsventil			8.2	Kontraventil
		6a	Temperaturføler			8.3	Sikkerhedsventil
		6b	Rørvarmeveksler			8.4.1	Kontraventil
			Rørvarmeveksler			8.4.2	Afspærringsventil