

## TRIPLE ECCENTRIC METAL TO METAL SEAL BUTTERFLY VALVES

### S760/770/780

Nominal diameter : DN80~DN1200(3"~48" ) Other sizes on request

Flange Connection: EN1092-1(PN16/25/63 ) /ASME B16.5/B16.47(Class150/300/600)

Temperature range: -196 to +815 °C

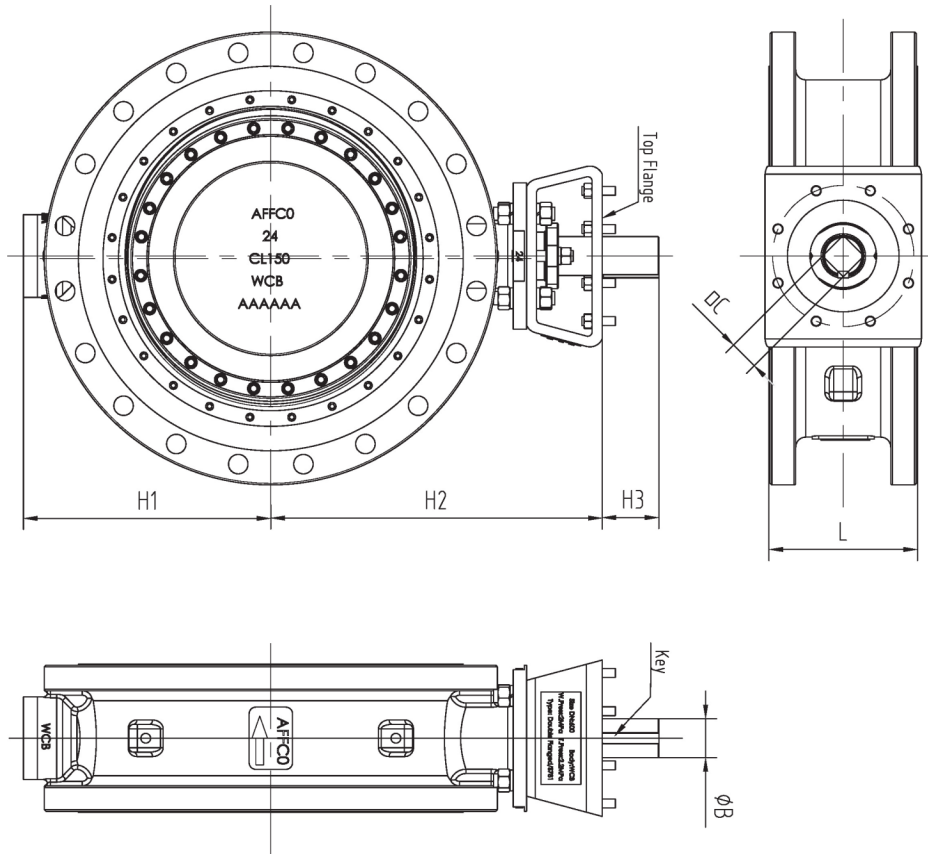
Face to face acc.: API609 category B/EN558-1

Top flange acc.: ISO 5211



# TRIPLE ECCENTRIC METAL TO METAL SEAL BUTTERFLY VALVES

## DOUBLE FLANGE TYPE S780



**ASME 150LB DIMENSION TABLE (S780)**

Size		H1	H2	H3	L	Top Flange (ISO 5211)	Ø B	□ C	Key
inch	mm								
3	80	110	165	32	114	F05	16	12	
4	100	122	190	32	127	F07	20	17	
5	125	145	215	30	140	F10	24		C8X7
6	150	169	223	35	140	F10	26		C8X7
8	200	190	256	40	152	F10	28		C8X7
10	250	224	300	48	165	F12	32		C10X8
12	300	266	347	53	178	F14	35		C10X8

### ASME 150LB DIMENSION TABLE (S780)

Size		H1	H2	H3	L	ϕ A	Top Flange ( ISO 5211 )	ϕ B	□C	Key
inch	mm									
14	350	287	445	55	190	F16	45	45	C14X9	
16	400	322	472	70	216	F16	55	55	C14X9	
18	450	353	465	87	222	F16	60	60	C18X11	
20	500	396	544	100	229	F25	65	65	C18X11	
24	600	435	586	102	267	F25	70	70	C20X12	
26	650	475	683	120	292	F30	80	80	C22X14	
28	700	530	712	135	292	F30	90	90	2-C25X14	
30	750	574	800	135	318	F35	95	95	2-C25X14	
32	800	598	820	150	318	F35	100	100	2-C28X16	
36	900	641	875	150	330	F35	110	110	2-C28X16	
40	1000	740	1010	180	410	F40	120	120	2-C32X18	
42	1050	755	1030	180	410	F40	125	125	2-C32X18	
44	1100	785	1080	180	470	F40	130	130	2-C32X18	
48	1200	815	1130	200	470	F40	140	140	2-C36X20	

### ASME 300LB DIMENSION TABLE (S780)

Size		H1	H2	H3	L	Top Flange ( ISO 5211 )	ϕ B	□C	Key
inch	mm								
3	80	110	165	32	114	F05	16	12	
4	100	122	190	32	127	F07	20	17	
5	125	145	215	30	140	F10	24		C8X7
6	150	185	255	45	140	F12	30		C10X8
8	200	220	295	45	152	F12	35		C10X8
10	250	251	340	60	165	F14	40		C12X8
12	300	285	406	70	178	F14	50		C14X9
14	350	320	475	88	190	F25	60		C18X11

## TRIPLE ECCENTRIC METAL TO METAL SEAL BUTTERFLY VALVES

### ASME 300LB DIMENSION TABLE (S780)

Size		H1	H2	H3	L	Top Flange ( ISO 5211 )	ϕ B	□C	Key
inch	mm								
16	400	385	540	95	216	F25	65		C20X12
18	450	406	595	105	222	F30	70		C20X12
20	500	434	625	125	229	F30	80		2-C22X14
24	600	493	772	130	267	F30	90		2-C25X14
26	650	530	805	150	292	F35	100		2-C28X16
28	700	571	850	150	292	F35	110		2-C28X16
30	750	615	915	180	318	F40	120		2-C32X18
32	800	649	945	180	318	F40	130		2-C32X18
36	900	690	980	210	330	F40	140		2-C36X20

### ASME 600LB DIMENSION TABLE (S780)

Size		H1	H2	H3	L	Top Flange ( ISO 5211 )	ϕ B	□C	Key
inch	mm								
4	100	137	190	40	190	F12	28		C8X7
5	125	163	238	45	210	F12	30		C8X7
6	150	191	270	45	230	F14	32		C10X8
8	200	229	320	60	230	F14	40		C12X8
10	250	255	385	75	250	F16	50		C14X9
12	300	300	435	75	270	F16	60		C18X11
14	350	336	466	100	290	F25	70		C20X12
16	400	368	520	120	310	F30	75		C20X12
18	450	395	555	120	330	F30	80		C22X14
20	500	430	670	132	350	F30	90		2-C25X14
24	600	495	710	150	390	F35	100		2-C25X16