

Armatec Flertrinspumpe

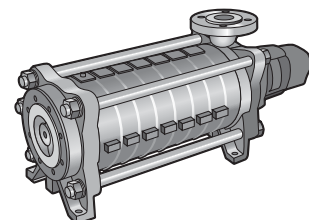
SIHI

MSL

Dimensionsområde	PN	Temperaturområde	Materiale
Max 450 m ³ /h	40	-10 till + 180°C	Støbejern, Sejjern & Rustfrit

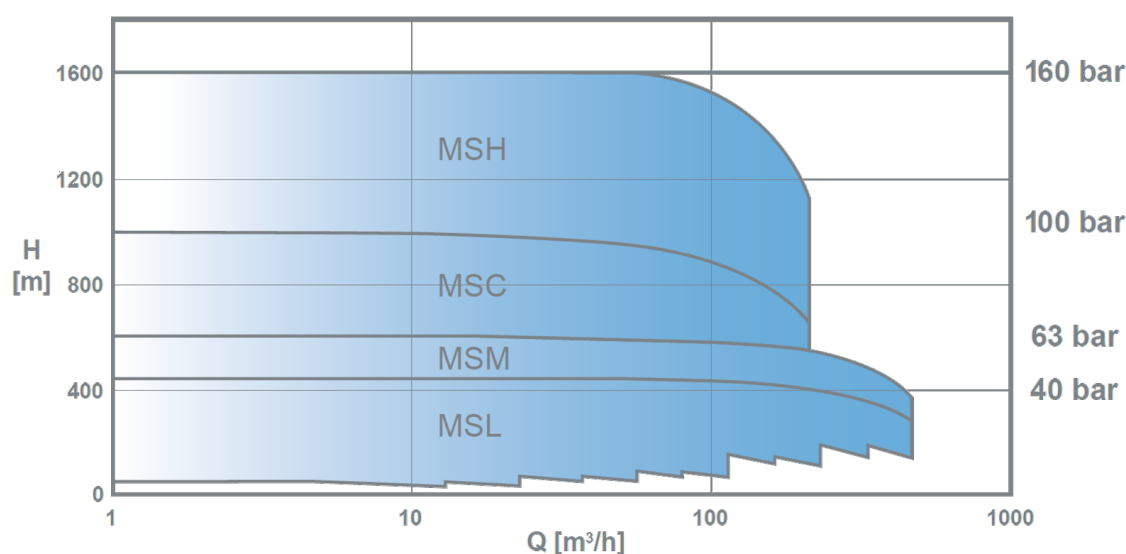
Anvendelsesområde

SIHI flertrinspumper er horisontale centrifugalpumper med sektionstrins design, som møder de tekniske foreskrifter i ISO 5199 / EN 25199. Pumperne er modulbyggede for at reducere antallet af reservedele på forskellige størrelser. Disse pumper egner til en række forskellige processer som f. eks.: fødevand, trykstigning, højtryksvask & kondensat m.m.



Kvalitetsikring

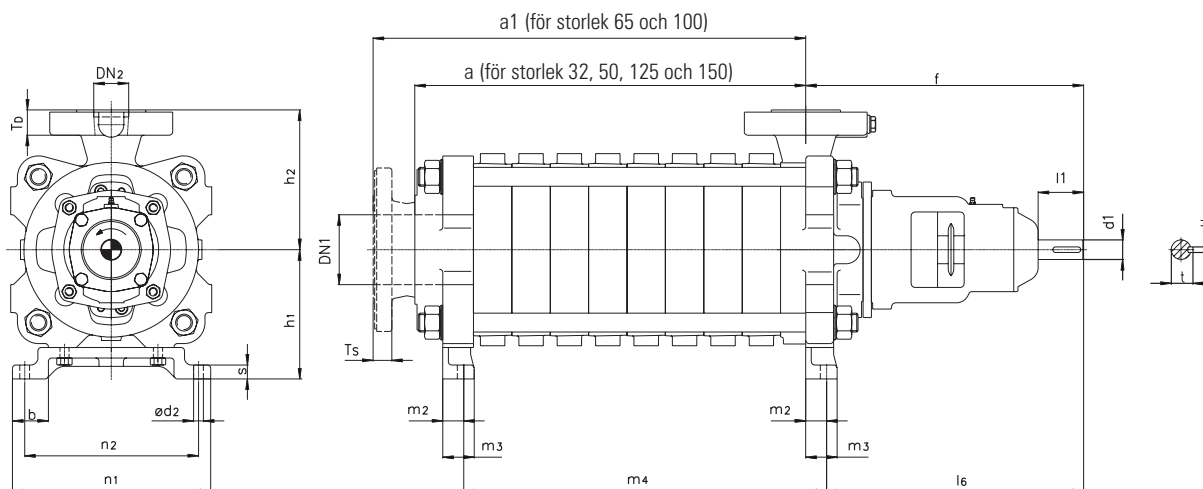
Pumperne er CE mærket iht. Maskindirektivet



Pumpeoversigt for MS flertrinspumper

Funktion & konstruktion

Hver pumpe tilpasses efter processens drift med forskellig hydraulik og neddrejet pumpehjul. Som noget unikt på flertrinspumpe markedet er SIHI's flertrinspumper udrustede med det patenterede selvjusterende balanceringsystem. Dette såkaldte "drum-and-disc" system beskytter imod de aksielle kræfter der forekommer og dermed sikre en længere levetid.



Dimensionstegning i mm (toleranser i henhold til DIN 1686/GBT 17 på støbte dele)

Størrelse	DN2	DN1	f	Ts	Td	h1	h2	b	s	m2	m3	n1	n2	d2	l6	d1	l1	t	U
32	32	80	410		24	165	175	70	20	30	45	335	300	14	380	28	60	31	8
50	50	100	415		36	185	200	70	20	30	45	335	300	14	385	28	60	31	8
65	65	125	510	38	39	230	250	88	25	35	60	380	320	19	490	40	110	43	12
100	100	150	520	37	33	285	320	88	25	35	60	380	320	19	485	40	110	43	12
125	125	150	649		51,5	320	365	97	30	40	75	410	350	24	609	70	166	74,5	20
150	150	200	660		39	365	450	115	30	70	110	490	410	30	660	55	167	59	16

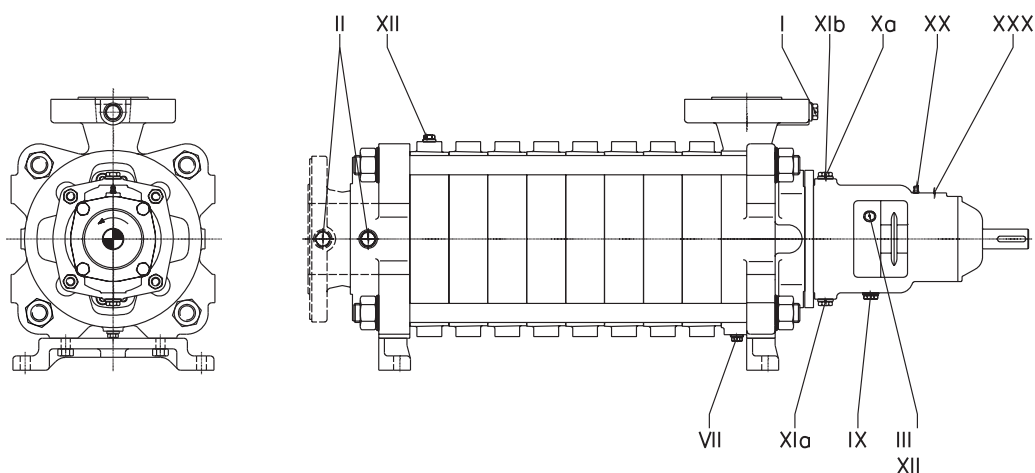
Mål for forskellige trin

Størrelse	32		50		65		100		125		150	
	a	m4	a	m4	a	m4	a	m4	a	m4	a	m4
2	150	120	175	135	260	180	305	225	380	340	380	270
3	195	165	230	190	330	250	390	310	490	450	505	395
4	240	210	285	245	400	320	475	395	600	560	630	520
5	285	255	340	300	470	390	560	480	710	670	755	645
6	330	300	395	355	540	460	645	565	820	780	880	770
7	375	345	450	410	610	530	730	650	930	890	1005	895
8	420	390	505	465	680	600	815	735	1040	1000	1130	1020
9	465	435	560	520	750	670	900	820	1150	1110	1255	1145
10	510	480	615	575	820	740	985	905	1260	1220		
11	555	525	670	630	890	810	1070	990	1370	1330		
12	600	570	725	685	960	880	1155	1075	1480	1440		
13	645	615	780	740	1030	950	1240	1160				
14	690	660	835	795								
15	735	705	890	850								

Armatec Flertrinspumpe

SIHI

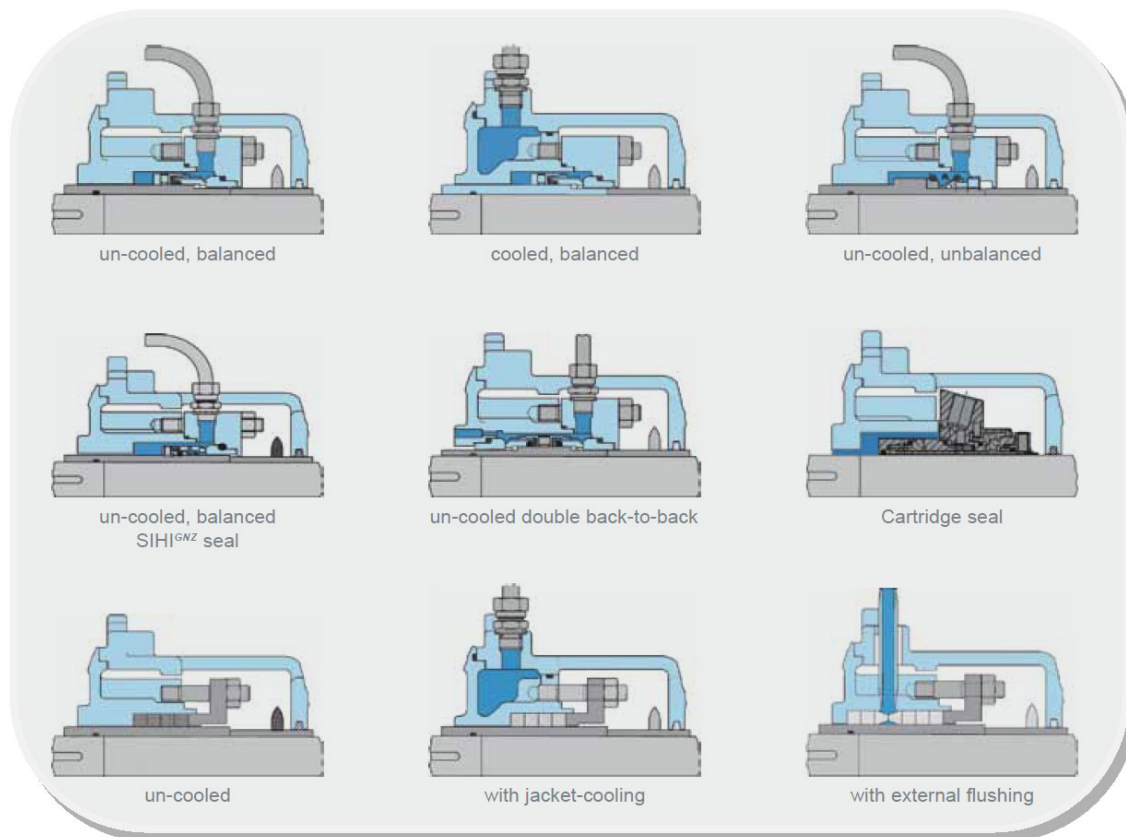
MSL



Tilslutninger

pos	Tilslutning	32/50	65/100
I	Trykmåler *	G 1/2	G 1/2
II	Trykmåler *	G 1/2	G 1/2
III	Ventilation *	G 1/4	G 1/4
VII	Dræn *	G 1/4	G 1/2
IX	Dræn *	G 3/8	G 3/4
Xa	Spolning	G 1/4	G 1/4
XIa	Køling tætning indløb	G 3/8	G 1/2
XIb	Køling tætning udløb	G 3/8	G 1/2
XII	Cirkulation	G 1/4	G 1/4
XX	Smørrenipel	M6	M6
XXX	Vibrationsmåling (hvis monteret)		

* Gevind



Tætningsmuligheder