

Påfyldningsarmatur

434241.204

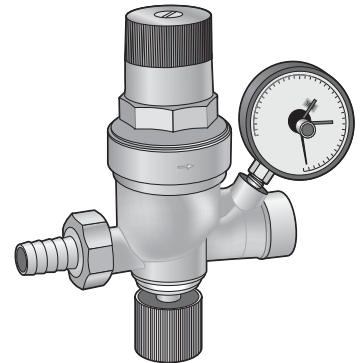
| | | | |
|------------------------------|-------------------|---------------------------------------|-------------------------------------|
| Dimensioneringsområde | PN 1/2" | Temperaturområde Max. 65 °C | Materialer Messing, plast |
|------------------------------|-------------------|---------------------------------------|-------------------------------------|

Anvendelse

Påfyldningsarmaturet er udviklet for at undgå skader ved overfyldning på lukkede centralvarmeanlæg.

Anvendes info

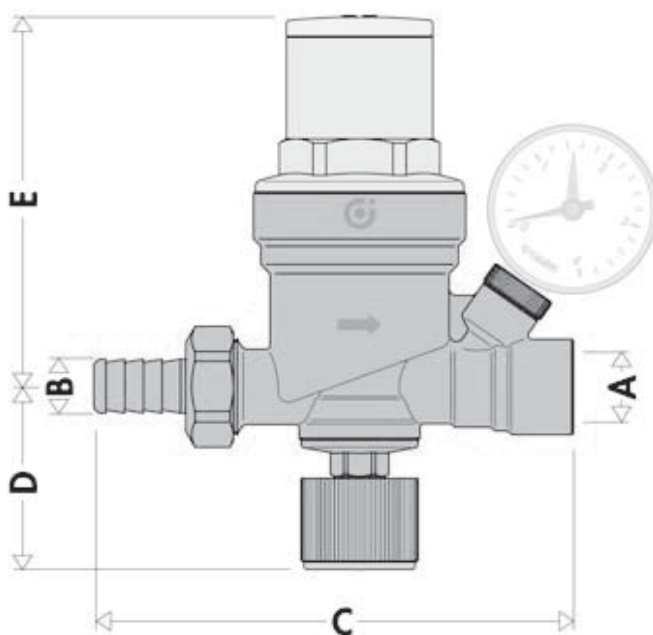
| | |
|-------------------------|-------------|
| Max. påfyldningstryk: | 16 bar |
| Max. arbejdstemperatur: | 65 °C |
| Indstillingstryk: | 0,2 - 4 bar |



Består af:

Filterindsats, afspærringsventil, reduktionsventil, 1/4" manometertilslutning (begge sider), kontraventil, 1/2" RG mufte for tilslutning til anlæg og 1/2" slangefor-skruning for tilslutning til vandpåfyldningsslange.

Kvalitetssikring



| A | B | C | D | E |
|------|------|-----|----|-------|
| 1/2" | Ø 15 | 129 | 50 | 101,5 |

Installation

Armaturet monteres i kedelrummet på et egnet sted. Påfyldningsslangen påsættes armaturets slangeforskruing, afspærringsventilen åbnes, der lukkes op for vandet.

Da armaturet fra fabrikens side ikke er indstillet på nogen fast værdi, drejes spindlen nedad (med uret) indtil vandet begynder at strømme gennem armaturet ind i anlægget. Påfyldningen fortsættes ved stadig at dreje spindlen nedad, indtil anlæggets manometer viser anlæggets statiske højde + 1 mVS. Armaturet er nu en gang for alle indstillet.

Under udluftningen af anlægget vil påfyldningsarmaturet automatisk efterfylde, når trykket trykket falder under den indstillede værdi (anlægshøjde 1 mVS).

Når anlægget er udluftet og påfyldt, lukkes afspærringsventilen og slangen afmonteres.

