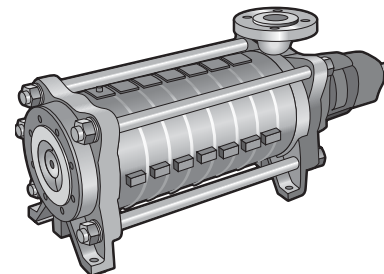


Dimensionsområde Max 250 m ³ /h	PN 160	Temperaturområde -10 till + 180°C	Materiale Gjutjärn, Segjärn & Syrafast
--	------------------	---	--

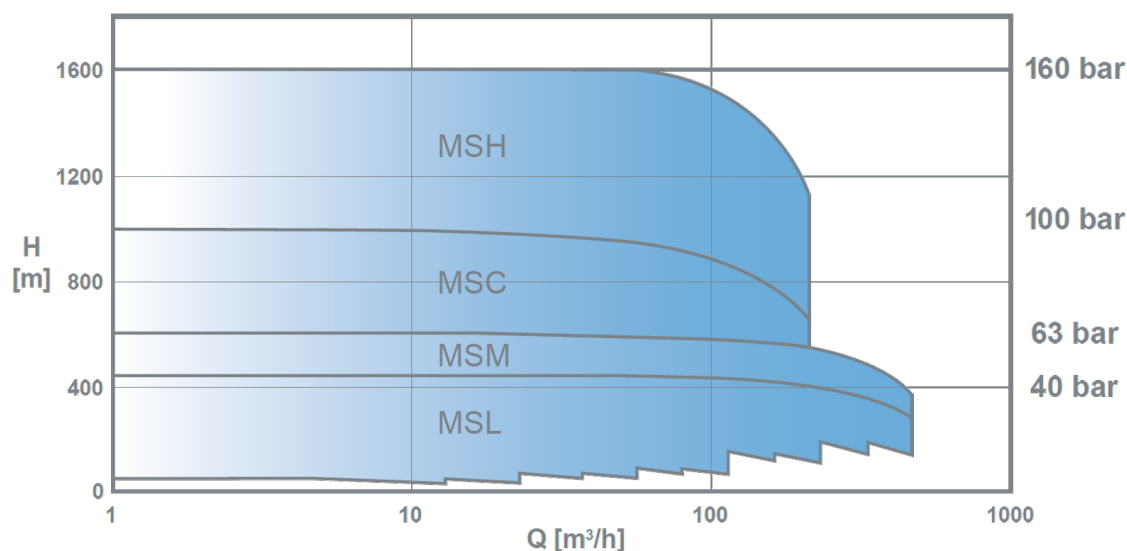
Anvendelsesområde

SIHI flertrinspumper er horisontale centrifugalpumper med sektionstrins design, som møder de tekniske foreskrifter i ISO 5199 / EN 25199. Pumperne er modulbyggede for at reducere antallet af reservedele på forskellige størrelser. Disse pumper egner til en række forskellige processer som f. eks.: fødevand, trykstigning, højtryksvask & kondensat m.m.



Kvalitetsikring

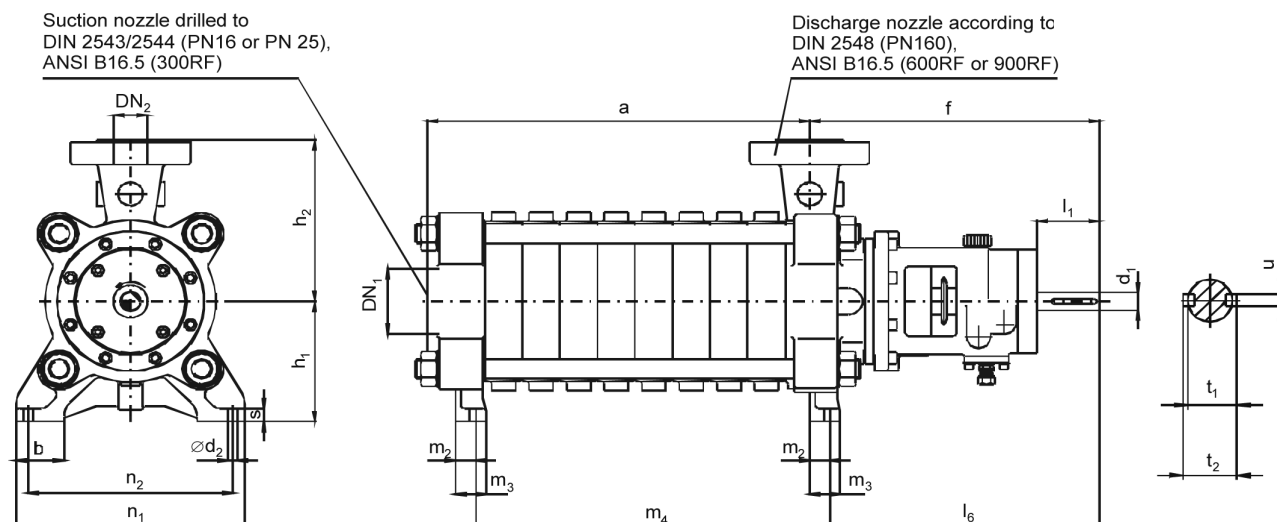
Pumperne er CE mærket iht. Maskindirektivet



Pumpeoversigt for MS flertrinspumper

Funktion & konstruktion

Hver pumpe tilpasses efter processens drift med forskellig hydraulik og neddrejet pumpehjul. Som noget unikt på flertrinspumpe markedet er SIHI's flertrinspumper udrustede med det patenterede selvjusterende balanceringsystem. Dette såkaldte "drum-and-disc" system beskytter imod de aksielle kræfter der forekommer og dermed sikre en længere levetid.

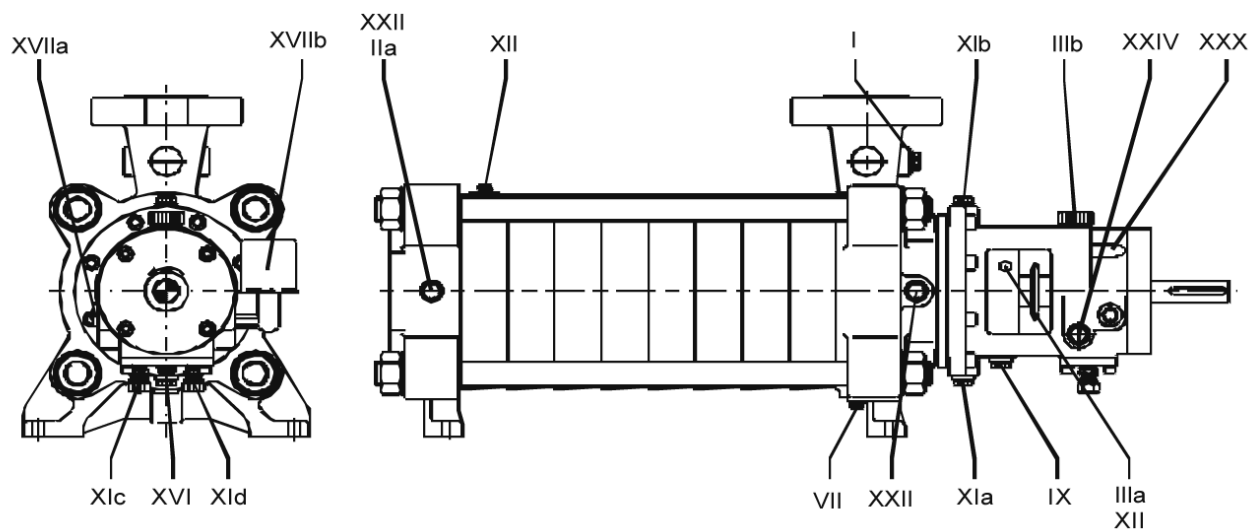


Dimensionstegning i mm (tolerancer i henhold til DIN 1686/GTB 17 på støbte dele)

Størrelse	DN2	DN1	f	h1	h2	b	s	m2	m3	n1	n2	d2	l6	D1	l1	t1	t2	U
50	50	100	435	185	245	70	20	30	45	335	300	14	405	28	100	29,9	31,8	8
65	65	125	492	255	300	82	30	40	75	380	320	18	462	38	117	40,3	42,6	10
100	100	150	540	280	345	85	30	40	75	380	320	18	500	56	140	58	60	14

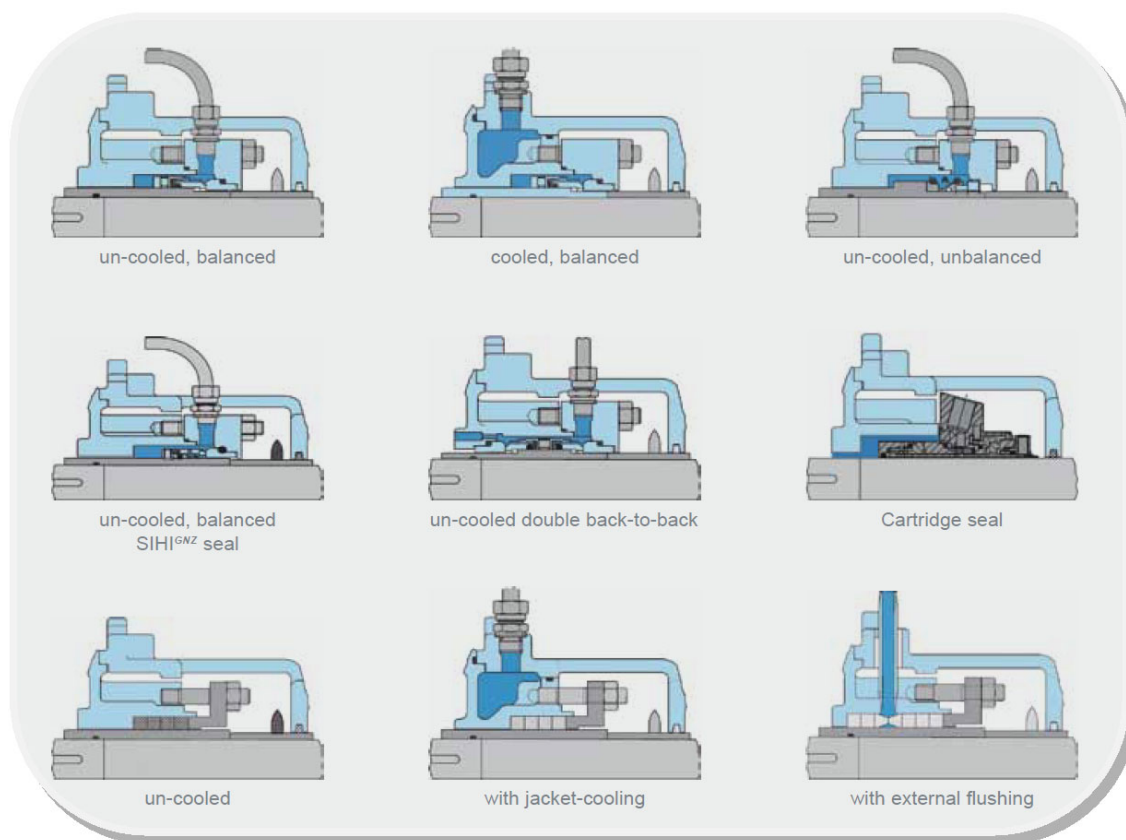
Mål for forskellige trin

Størrelse Trin	32		50		65		100		125		150	
	a	m4	a	m4	a	m4	a	m4	a	m4	a	m4
2	15	12	17	13		18						
	0	0	5	5	260	0	305	225	380	340	380	270
3	19	16	23	19		25						
	5	5	0	0	330	0	390	310	490	450	505	395
4	24	21	28	24		32						
	0	0	5	5	400	0	475	395	600	560	630	520
5	28	25	34	30		39						
	5	5	0	0	470	0	560	480	710	670	755	645
6	33	30	39	35		46						
	0	0	5	5	540	0	645	565	820	780	880	770
7	37	34	45	41		53					100	
	5	5	0	0	610	0	730	650	930	890	5	895
8	42	39	50	46		60			104	100	113	102
	0	0	5	5	680	0	815	735	0	0	0	0
9	46	43	56	52		67			115	111	125	114
	5	5	0	0	750	0	900	820	0	0	5	5
10	51	48	61	57		74			126	122		
	0	0	5	5	820	0	985	905	0	0		
11	55	52	67	63		81	107		137	133		
	5	5	0	0	890	0	0	990	0	0		
12	60	57	72	68		88	115	107	148	144		
	0	0	5	5	960	0	5	5	0	0		
13	64	61	78	74	103	95	124	116				
	5	5	0	0	0	0	0	0				
14	69	66	83	79								
	0	0	5	5								
15	73	70	89	85								
	5	5	0	0								



Tilslutninger

Pos	Tilslutning	32/50	65/100
I	Tilslutning til manometer eller medie temperatur	G 1/2	G 1/2
II	Tilslutning til manometer eller medie temperatur	G 1/2	G 1/2
III	Ventilation	G 1/4	G 1/4
VII	Dræn	G 1/4	G 1/2
IX	Dræn	G 3/8	G 3/4
Xa	Spulning	G 1/4	G 1/4
XIa	Køling tætning indløb	G 3/8	G 1/2
XIb	Køling tætning udløb	G 3/8	G 1/2
XII	Cirkulation	G 1/4	G 1/4
XX	Smørrenipel	M6	M6
XXX	Vibrationsmåling (hvis monteret)		



Tætningsmuligheder