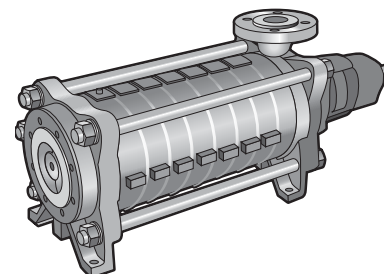


Dimensionsområde	PN	Temperaturområde	Materiale
Max 250 m ³ /h	100	-10 till + 180°C	Støbejern, sejjern & Rustfrit stål

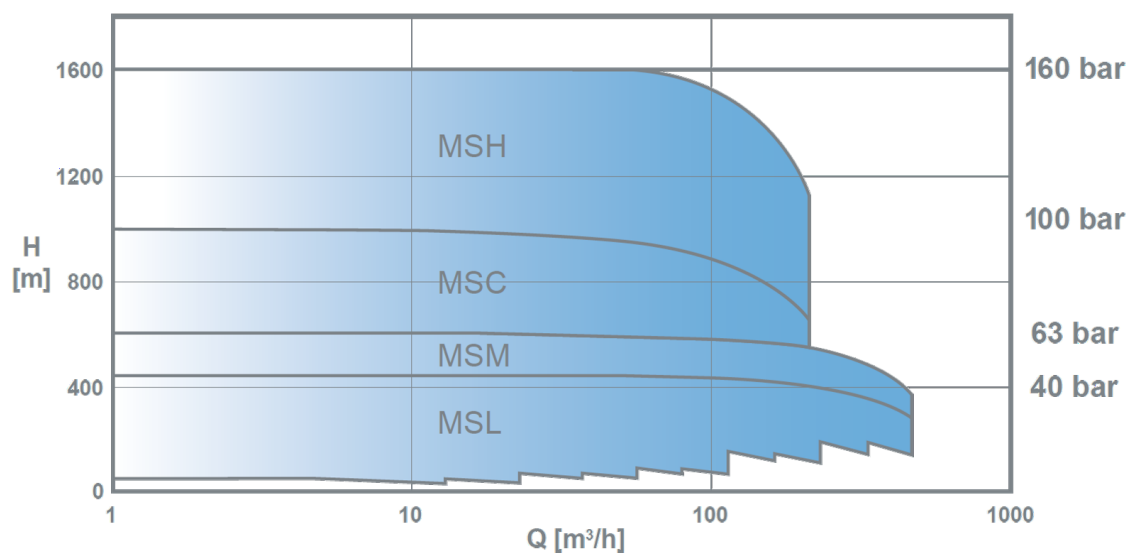
Anvendelsesområde

SIHI flertrinspumper er horisontale centrifugalpumper med sektionstrins design, som møder de tekniske foreskrifter i ISO 5199 / EN 25199. Pumperne er modulbyggede for at reducere antallet af reservedele på forskellige størrelser. Disse pumper egner til en række forskellige processer som f. eks.: fødevand, trykstigning, højtrykssvask & kondensat m.m.



Kvalitetsikring

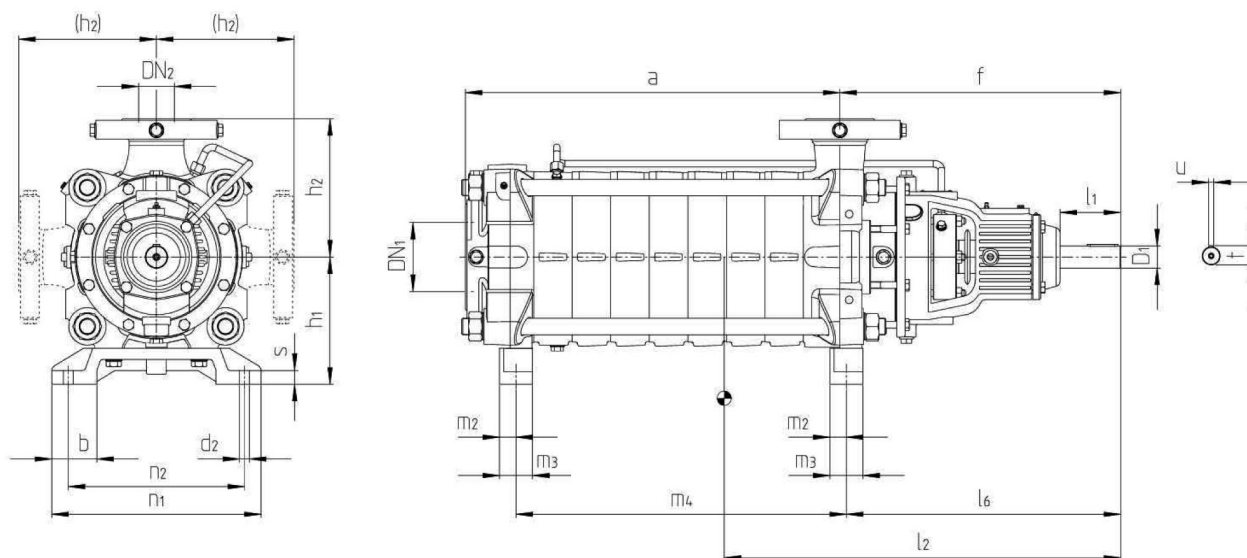
Pumperne er CE mærket iht. Maskindirektivet



Pumpeoversigt for MS flertrinspumper

Funktion & konstruktion

Hver pumpe tilpasses efter processens drift med forskellig hydraulik og neddrejet pumpehjul. Som noget unikt på flertrinspumpe markedet er SIHI's flertrinspumper udrustede med det patenterede selvjusterende balanceringsystem. Dette såkaldte "drum-and-disc" system beskytter imod de aksielle kræfter der forekommer og dermed sikre en længere levetid.

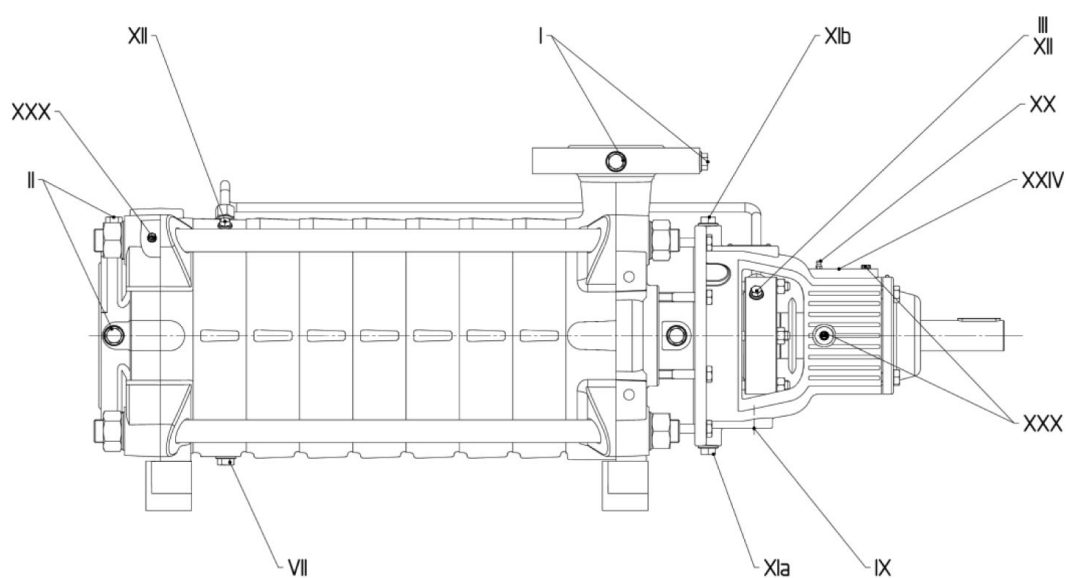


Dimensionstegning i mm (tolerancer i henhold til DIN 1686/GBT 17 på støbte dele)

Størrelse	DN2	DN1	f	h1	h2	b	s	m2	m3	n1	n2	d2	l6	D1	l1	t	U
50	50	100	415	185	200	70	21	32	45	335	300	13,5	385	28	60	31	8
65	65	125	510	230	250	82	25	38	60	380	320	18	490	40	110	43	12
100	100	150	520	285	320	82	25	38	60	380	320	18	485	48	110	51	14

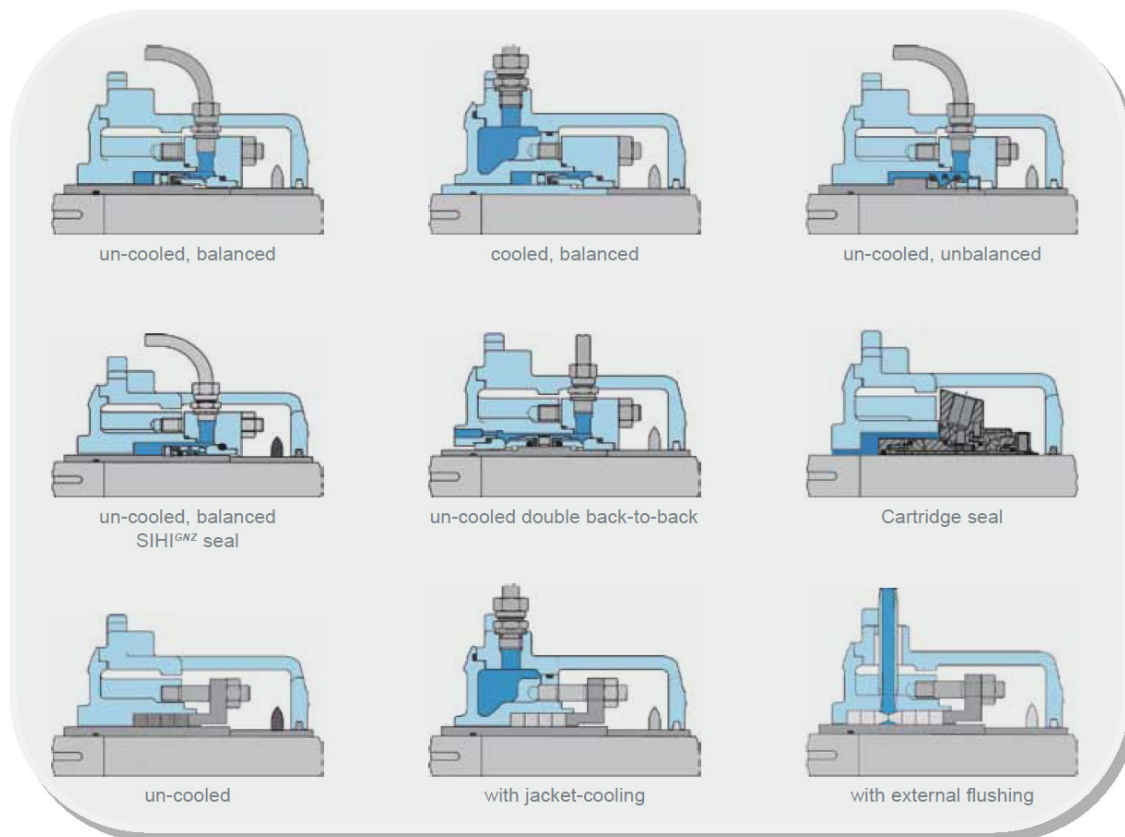
Mål for forskellige trin

Størrelse	50	65	100			
Trin	m4	a	m4	a	m4	a
3					314	390
4			320	400	399	475
5			390	470	484	560
6			460	540	569	645
7	410	450	530	610	654	730
8	465	505	600	680	739	815
9	520	560	670	750	824	900
10	575	615	740	820	909	985
11	630	670	810	890	994	1070
12	685	725	880	960		
13	740	780	950	1030		
14	795	835	1020	1100		
15	850	890	1090	1170		
16	905	945	1160	1240		
17	960	1000	1230	1310		
18	1015	1055	1300	1380		



Tilslutninger

Pos	Tilslutning	50	65/100
I	Tilslutning til manometer eller medie temperatur	G 1/2	G 1/2
II	Tilslutning til manometer eller medie temperatur	G 1/2	G 1/2
III	Tilslutning til tætning	G 1/4	G 1/4
VII	Dræn	G 3/8	G 1/2
IX	Dræn tætning	G 3/8	G 3/4
Xla	Køling tætning indløb	G 3/8	G 1/2
Xlb	Køling tætning udløb	G 3/8	G 1/2
XII	Cirkulation	G 1/4	G 1/4
XX	Smørrenipel	M6	M6
XXIV	Måling af leje temperatur	G 1/4	G 1/4
XXX	Vibrationsmåling (hvis monteret)	M8	M8



Tætningsmuligheder