

Dimensionsområde DN 10-50	P N 16	Temperaturområde -30°C till + 110 °C	Material Avzinkningshärdig blyfri mässing (under 0,1% bly)
-------------------------------------	----------------------	--	--

Användningsområde

Viridi avstängningsventil för varmt och kallt tappvatten, samt värme-, kyl-, luftsystem och icke brännbara gaser. Kan även användas på vakuum och lättare oljor (t ex diesel), se även avsnitt "Installation".

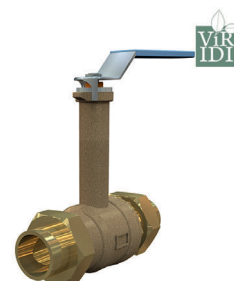
PN40 för \leq DN50 (Max 40bar tom +95°C, max 25bar at +150°C)

PN25 för \geq DN65 (Max 25bar tom +95°C, max 16bar vid +150°C)

Lämplig för vatten 0°C tom 150°C.

Lämplig för luft -10°C tom 150°C.

Kan användas ner till -30°C i kylsystem med glykolblandat media.



AT 3711

AMA-text

PSB.1 Kulventiler

Viridi kulventil AT 3711 i avzinkningshärdig blyfri mässing (blyhalt under 0,1%).

Med fullt genomlopp, lödkopplingar, gjuten hög spindelhals och stålhandtag. PN

16. Packbox i grafit och tefloniserad kula. Viridi kulventil AT 3711 är godkänd för installation där krav från Byggvarubedömningen och SundaHus ställts.

Kvalitetssäkring

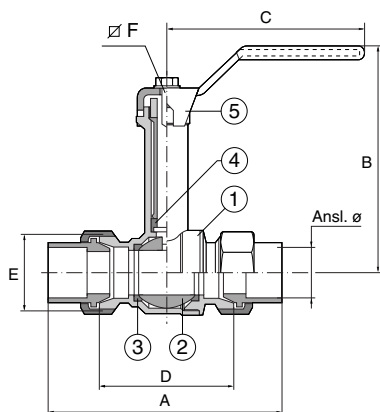
Viridiventilerna får användas för vätskor och gaser grupp 1 och 2 enligt AFS 2016:1

Viridiventilerna omfattas av AFS 2016:1, 8§, direktivet för tryckbärande anordningar (PED 3,3) och får därför inte CE-märkas.

Viridi sortimentet är tillverkat i legeringar som omfattas av "4MS Common Composition List" som omfattar material och produkter godkända för användning i kontakt med dricksvatten.

Detaljförteckning

Pos	Komponent	Material
1	Ventilhus	Avzinkningshärdig lågbly mässing
2	Kula	Blyfri mässing, teflonbelagd
3	Sättesringar	PTFE
4	Packbox	grafit
5	Handtag	stål med blått plastöverdrag, PVC ftalatfri



Mått och vikt

Ansl.	DN	A	B	C	D	E	F	Vikt
12	10	80	96	90	50	M22*1,5	7*6	0,33
15	15	90	98	90	55	M26*1,5	7*6	0,44
18	20	100	101	90	60	M34*1,5	7*6	0,62
22	20	100	101	90	60	M34*1,5	7*6	0,61
28	25	115	110	125	70	M40*2	9*8	0,98
35	32	129	120	125	80	M50*2	9*8	1,43
42	40	143	132	160	90	M55*2	11*10	2,26
54	50	161	140	160	100	M70*2	11*10	3,54

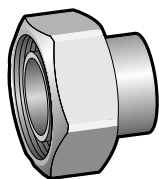
Mått i mm, vikt i kg

Funktion och konstruktion

AT 3711 har bygglängd enligt SS 1129 i dim. 10-54. Anslutningsändarna har kon-/sfärkoppling enligt SMS 3269.

AT 3711 har hög spindelhals. Lämplig vid montage, där ventilen skall överisoleras. AT 3711 DN 40 och DN 50 är försedd med vanligt handtag, om långsamt stängande handtag önskas, tag AT 3711V42 eller AT 3711V54.

Ventilerna har fullt genomlopp.



AT 5471
och AT
5472

Tekniska data

Max arbetstryck (bar)	Lödkopplingar	
	DN 10-25	DN32-50
Arbets- temp °C	Hårdlod CuAg5P	
30	16	16
65	16	16
90	16	16
110	16	10

Tillbehör och varianter

Vred som alternativ till spak se 3702. Handtag i rostfritt utförande 3604RFxx-xx. Ventilerna kan förses med låsanordning för öppen resp. stängd ventil.

Alternativ anslutning;

3700/3701 Invändig gänga.

3711 Lödkopplingar.

3713/3714 Klåmringskoppling.

3716 Slåta pressändar.

Installation

Allmänt

- AT 5472 lödhylsa är av ett mässingmaterial med i princip 0 % bly. Denna lödhylsa uppfyller de absolut strängast krav som ställs för att minimera användningen av bly. Mässingmaterial mot kopparrör skall kapillärlödas med silverlod och flussmedel.
- Gångorna och tätningssytorna på ventilen skall smörjas med pasta för att underlätta monteringen.
- Kläm aldrig med rörtång eller skruvstäd över ventilhuset.
- Då ventilen fixeras skall alltid befintligt mothåll användas.
- Efterdragning av packboxen kan vara erforderligt för luft- och gassystem då trycket överstiger 6 bar.

- För bästa funktion skall ventilen manövreras minst 2 ggr / år.

Löd instruktion

- 1 AT 5472 lödhylsa och kopparröret rengörs in- och respektive utvändigt med putsduk eller fint sandpapper.
- 2 Direkt efter rengöring påförs med förslagsvis pensel, flussmedel Meltolite 770 Pasta eller likvärdigt på kopparrörets utsida.
- 3 Kopparröret sticks in i lödhylsan och roteras så att även lödhylsans insida blir belagd med flussmedel.
- 4 Lödhylsan uppvärms jämnt över ytan och då flussmedlet är genomskinligt är temperaturen ca 700oC då tillsätts lodet, Meltolit 5P (5% silver) eller likvärdigt. Lodet flyter lätt vid denna temperatur och ett hålkärl skall erhållas vid lödhylsans överkant mot kopparröret.
- 5 Lödningen är nu klar och enheten kan kylas i vatten eller luftkylas.

Märkning

Fabrikat och DN.

Beställningsnyckel

Ventiler med lödkopplingar		
	AT 3711	
Ansl.	Best nr	RSK nr
12	3711-12	
15	3711-15	
18	3711-18	
22	3711-22	
28	3711-28	
35	3711-35	
42	3711-42	
54	3711-54	
42 långsamt stängande handtag	3711V42	
54 långsamt stängande handtag	3711V54	