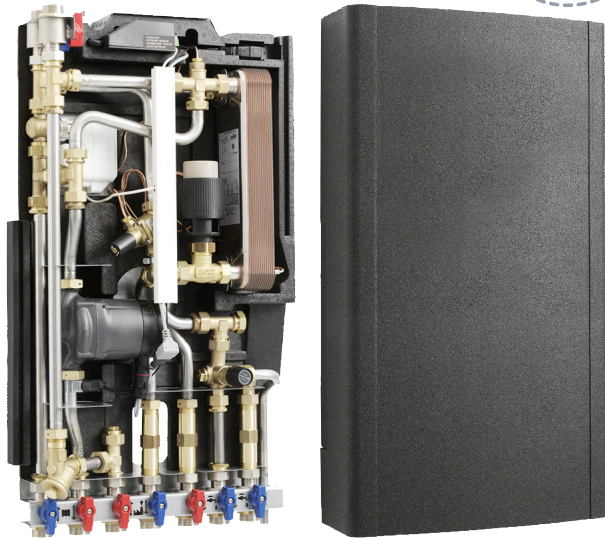




## Cetetherm Micro STC2



### Värme- och varmvattencentral för lägenheter och enfamiljshus

Cetetherm Micro STC2 är en komplett, installationsfärdig värme- och varmvattencentral. Den passar för lägenheter och enfamiljshus som är anslutna till ett värmenätverk.

Cetetherm har lång erfarenhet inom fjärrvärmeteknik och har utvecklat Micro STC2 med en väl genomtänkt funktion och enkelt handhavande.

#### HÖG KOMFORT

Micro STC2 har helautomatisk temperaturreglering för både värme och varmvatten. Det finns två separata kretsar för värme, en för höga temperaturer (handduktstorkar, tvättmaskiner och radiatorer) och en där värmen regleras automatiskt utifrån utomhustemperaturen och/eller önskad inomhustemperatur. Tappvarmvattnet värms i en separat värmeväxlare, vilket garanterar att det alltid är lika fräscht som det inkommande kallvattnet.

#### ENKEL INSTALLATION

Kompakta mått, låg vikt, väl genomtänkt rördragnings och fabriksmonterad invändig eldragnings gör att installationen blir mycket enkel. Den förprogrammerade reglercentralen och stickproppsanslutningen förenklar igångkörningen.

Micro STC2 är väggmonterad på en isolerad ram och även kåpan är isolerad. Bättre isolering innebär lägre energianvändning och bättre energieffektivitet.

#### LÅNGSIKTIG SÄKERHET

Micro STC2 representerar den senaste tekniken och motsvarar kraven på långsiktig prestanda. Samtliga plattor i värmeväxlaren och rör i enheten är tillverkade av syrafast rostfritt stål. Alla komponenter är väl samtrimmade och noga funktionstestade enligt kvalitetssäkringsystemet ISO 9001:2008.

#### VÄRMENÄTVERK - EN BRA VÄRMEKÄLLA

Fjärrvärme är en effektiv teknik som uppfyller behovet av uppvärmning och varmvatten på ett enkelt, bekvämt och tryggt sätt.

#### DRIFT

Micro STC2 används för direkt anslutning av lägenheter och enfamiljshus till värmenätverket. Med den här typen av anslutning används hetvatten från värmenätet för att värma upp radiatorsystemen i lägenheter och enfamiljshus.

En värmeväxlare överför värme från värmenätverket till varmvattensystemet. Värmeöverföringen sker genom tunna plattor av syrafast, rostfritt stål, som håller vattnet från värmenätverket helt åtskilt från varmvattensystemet.

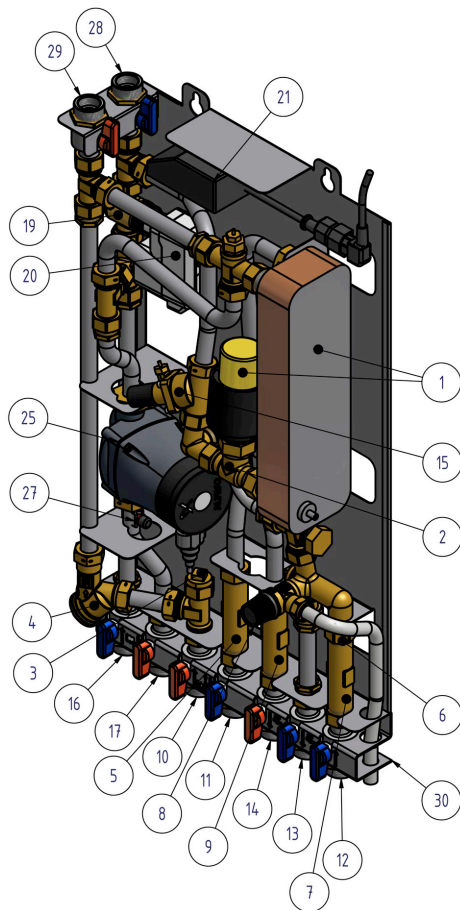
Micro STC2 har två separata kretsar för värme. Den ena är avsedd för högtemperatursanslutningar av handduktstorkar, tvättmaskiner och radiatorer. Den andra kan anslutas till golvvärmsystem eller radiatorer och har automatisk temperaturreglering för värmekretsen.

Värmekretsen regleras i förhållande till utomhustemperatur och önskad inomhustemperatur via reglercentral samt Styrenheten har ett enkelt användargränssnitt och inbyggda energisparfunktioner.

När ingen värme behövs stannar värmekretsens cirkulationspump automatiskt, den motioneras regelbundet för att inte kärva vid längre stillestånd. Pumpen är energioptimerad och följer EuP2015-direktivet. Styrenheten har ett enkelt användargränssnitt och inbyggda energisparfunktioner.

Varmvattentemperaturen regleras av en självverkande temperaturregulator. Den känner av och reglerar utgående varmvattentemperatur direkt i värmeväxlaren. Konstruktionen, som är utvecklad och patenterad av Cetetherm, ger stabil varmvattentemperatur oavsett tappningarnas volym och flöde.

Energianvändningen registreras av energileverantören. Mätningen sker genom att dels registrera mängden av värmevatten från värmenätverket som passerar anläggningen, dels temperaturskillnaden mellan värmenätverk tilllopp och retur.

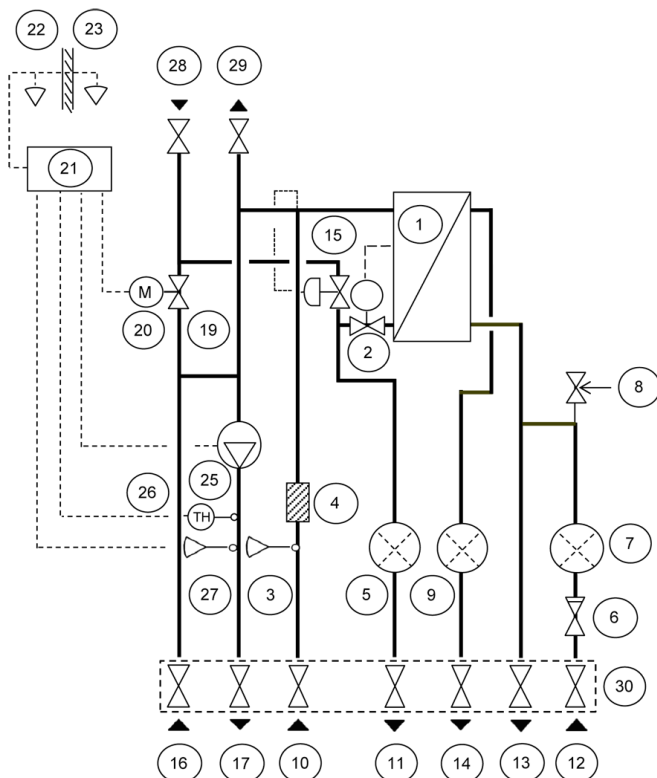


## KOMPONENTER

1. Värmeväxlare, inkl. utrustning för temperaturreglering av varmvatten
2. Reglerventil för varmvatten
3. Anslutning för temperaturgivare, värmenätverk tillopp
4. Filter, värmenätverk
5. Passbit, energimätare
6. Backventil, kallvatten
7. Passbit, kallvattenmätare
8. Säkerhetsventil, tappvarmvatten \*
9. Passbit, varmvattenmätare
10. Värmenätverk, tillopp
11. Värmenätverk, retur
12. Kallvatten, inlopp
13. Kallvatten, utlopp
14. Varmvatten
15. Differenstrycksregulator \*
16. Värmekrets, retur
17. Värmekrets, tillopp
19. Styrventil, värmekrets
20. Ställdon, värmekrets
21. Kopplingsbox för el och givare, värmekrets
22. Rumstermostat/kontrollpanel
23. Utegivare
25. Cirkulationspump, värmekrets
26. Skyddstermostat (tillval)
27. Framledningstemperaturgivare, värmekrets
28. Värmekrets 2, retur
29. Värmekrets 2, tillopp
30. Anslutningsskena inkl. avstängningsventiler (tillval)

\*) ingår beroende på modell

## FLÖDESSCHEMA FÖR MICRO STC2



## EN LÄTTSKÖTT, EKONOMISK OCH VARAKTIG VÄRMEKÄLLA.

Enheten är tyst och diskret, och för att undvika överföring av driftljud rekommenderar vi att den placeras på en väl isolerad vägg eller på en betongvägg. Micro STC2 kräver varken skötsel eller underhåll och har en mycket lång livslängd. Om service eller byte av komponenter behöver utföras vid ett senare tillfälle är alla delar lätta att komma åt och kan bytas separat.

För att spara tid och öka effektiviteten vid installationen erbjuder Cetetherm en anslutningsskena inklusive avstängningsventiler.

### För golvvärmesystem

Kontrollera även anvisningarna från systemets tillverkare.

## DRIFTSDATA

	Värmenätverk	Värmekrets	Varmvattenkrets
Designtryck, MPa	1.0	1.0	1.0
Designtemperatur, °C	100	100	100
Öppningstryck, säkerhetsventil, MPa	-	-	0.9
Volym, l	0.34	-	0.36

## PRESTANDA VID TILLGÄNGLIGT DIFFERENSTRYCK 50–400 KPA

Dimensionerande temperaturprogram (°C)	Effekt (kW)	Primärt flöde (l/s)	Verklig returtemp. (°C)	Sekundärflöde (l/s)
<b>Varmvatten</b>				
80-25/10-55	79	0.34	25	0.42
70-25/10-58	36	0.19	25	0.18
65-25/10-50	55	0.33	25	0.33
<b>Värmekrets 1</b>				
80-50/50-70	10	0.08	50	0.12
80-60/60-70	7	0.08	60	0.16
80-45/45-60	12	0.08	45	0.19
80-30/30-35	7	0.03	30	0.33
<b>Värmekrets 2</b>				
80-50	10	0.08	50	0.08

## ANSLUTNINGAR

Anslutningsskena	Invändig gänga	Utvändig gänga
Värmenätverk, tillopp	G ¾	G 1
Värmenätverk, retur	G ¾	G 1
Värmekrets 1, tillopp	G ¾	G 1
Värmekrets 1, retur	G ¾	G 1
Kallvatten, inlopp	G ¾	G 1
Kallvatten, utlopp	G ¾	G 1
Varmvatten	G ¾	G 1

Värmekrets 2	Invändig gänga	Utvändig gänga
Värmekrets 2, tillopp	G ¾	G 1
Värmekrets 2, retur	G ¾	G 1

## ÖVRIGT

Elektriska data: 230 V, 1-fas, 50 W
Dimensioner (kåpa): 430 mm bred × 160 mm djup, 775 mm hög
Dimensioner: 400 mm bred × 120 mm djup, 630 mm hög
Vikt: 15 kg, kåpa 2 kg
För transport: Totalvikt 22 kg, 0,08m <sup>3</sup>

## TILLVAL

Anslutningsskena med avstängningsventiler.

